

## KLIPPON K41 VMO RAL7001

**Weidmüller Interface GmbH & Co. KG**

Klingenbergstraße 26

D-32758 Detmold

Germany

[www.weidmueller.com](http://www.weidmueller.com)



Az alumínium Klippon® K készülékházak különböző területek rendkívül széles tartományában használhatók. A házakba különféle alkatrészek szerelhetők be, amelyek élvezhetik a magas hőmérséklettűrés, a kimagasló IP-védettség és a kiváló ütésállóság előnyeit.

Bármilyen alkalmazást is tervez az ügyfél, a Weidmüller a felhasználó követelményeinek pontosan megfelelő alumíniumházak széles választékát tudja kínálni.

Klippon® K készülékházak külön kérésre kaphatók, veszélyes környezetekbe.

Széles termékpalettánk az alábbi előnyöket kínálja:

- Kétféle felületi bevonattal kapható: természetes és porbevonatos változat (RAL 7001)
- Alapként kloroprén öntött tömítéssel (szilikon öntött tömítés opcionálisan kapható)
- Standardizált zárórendszer Torx hornyosfejű csavarral 19 házmérethez
- Szerelőfuratok a tömítés területén kívül
- Magas IP védelmi osztályok: IP66, IP67 és IP68 a DIN EN 60529 szabvány szerint
- Akár 7 (10) Joule ütésállóság
- A házak rendelkeznek az ATEX, az IECEx, a cULus, és a DNV GL, valamint az üres házakra vonatkozó szabvány szerinti jóváhagyással.
- Alkalmos vasúti felhasználásra, az EN 45545-2:2013 szabvány szerint
- Az ötvözet ellenáll a sós víznek

- Standardizált elosztóházak menetes furatokkal és sokféle sorkapocs-konfigurációval

### Általános rendelési adatok

Változat	Klippon K (alumínium empty enclosure), Üres ház, Alumínium ház, Magasság: 120 mm, Szélesség: 122 mm, Mélység: 81 mm, Alapanyag: Alumínium AISi12, Porszórt, texturált, Ezüstsürke
Rendelési szám	<a href="#">1937800000</a>
Típus	KLIPPON K41 VMO RAL7001
GTIN (EAN)	4032248609871
Qty.	1 Darab

## KLIPPON K41 VMO RAL7001

Weidmüller Interface GmbH & Co. KG  
Klingenbergstraße 26  
D-32758 Detmold  
Germany

www.weidmueller.com

## Műszaki adatok

## Tanúsítványok

Jóváhagyások



ROHS	Megfelel
UL File Number Search	<a href="#">UL weboldal</a>
Tanúsítvány száma (cULus)	E197061

## Méreték és tömegek

Mélység	81 mm	Mélység (coll)	3.189 inch
Magasság	120 mm	Magasság (coll)	4.7244 inch
Szélesség	122 mm	Szélesség (coll)	4.8031 inch
Rögzítési méret - magasság	82 mm	Rögzítési méret - szélesség	106 mm
Nettó tömeg	938 g		

## Hőmérsékletek

Üzemi hőmérséklet	-60 °C...135 °C
-------------------	-----------------

## Termékek környezetvédelmi megfelelése

RoHS megfelelési állapot	Megfelel, kivétel nélkül
REACH SVHC	Nincs 0,1 tömeg% feletti SVHC

## Tanúsítványszámok - tokozat

Megfelelési nyilatkozat száma (DoC LVD)	DE PS2410 160412 001ISS03	Tanúsítvány sz. (DNV)	TAE00002SM
Tanúsító intézet	cULus, RMRS, DNV	Tanúsítvány száma (cULus)	E197061

## Tömszelencék, bal

M12	4	M16	4
M32	1	M25	1
M20	2		

## Tömszelencék, felső/alsó

M20	3	M12	6
M32	1	M25	2
M16	6		

## Tömszelencék, jobb

M25	1	M16	4
M32	1	M20	2
M12	4		

## függőleges összeállítás

WDU 2,5 / ZDU 2,5 / IDU 2,5	*	WDU 4 / ZDU 4	*
-----------------------------	---	---------------	---

## KLIPPON K41 VMO RAL7001

Weidmüller Interface GmbH & Co. KG  
Klingenbergstraße 26  
D-32758 Detmold  
Germany

www.weidmueller.com

## Műszaki adatok

## vízszintes összeállítás

WDU 10 / ZDU 10	1x6	WDU 2,5 / ZDU 2,5 / IDU 2,5	1x13
WDU 4 / ZDU 4	1x11	WDU 6 / ZDU 6	1x8

## Általános információ

Burkolat anyagvastagsága	4 mm	Ház anyagvastagsága	4.5 mm
Üzemi hőmérséklet, max.	135 °C	Üzemi hőmérséklet, min.	-60 °C
Fedél kiegészítő	M6 Torx rozsdamentes acél csavarok horonnyal	Szabványok	EN 45545-2:2013
Felületi minőség	Porszórt, texturált	Ütésállóság	10 J standard változat
Védelmi osztály	IP66, IP67, IP68	Alapanyag	Alumínium AlSi12
Tömítés anyaga	Szilikon	Fedélcsvarek nyomatéka	2.5 Nm
Integrált rögzítést	Menetes furat M5	Ház kiegészítő	6 mm-es furatok
Megjegyzés: védelemtípus	IP68 (t=72h, h=1m)	Protection class (UL)	Type 4, Type 4X
Fedélcsvarek száma	4	Szerelőnyílás: szélesség	113 mm
Szét szerelve, sínre szereléshez	<a href="#">TS35 105 KLIPPON K41/POK4</a>	Aljzatperem	Nem
Max. teherbírás	1.46 kg	Fedél	Igen
Szerelőnyílás: magasság	111 mm	Felhasználási területek	Folyamatirányítás, Közlekedéstechnika, Tengerészeti mérnökség, Csomagolóipar, Kikötői berendezések, Gépgyártás

## Besorolások

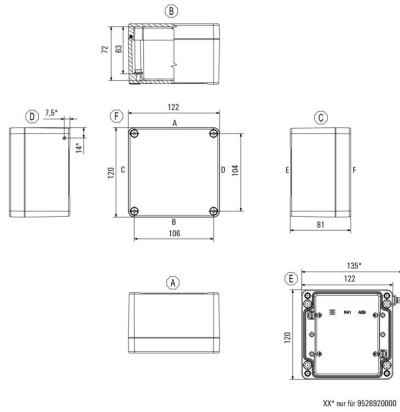
ETIM 8.0	EC000261	ETIM 9.0	EC000261
ETIM 10.0	EC000261	ECLASS 14.0	27-18-01-01
ECLASS 15.0	27-18-01-01		

**KLIPPON K41 VMO RAL7001**

**Weidmüller Interface GmbH & Co. KG**  
Klingenbergstraße 26  
D-32758 Detmold  
Germany

**Rajzok**

**Méretrajz**



## KLIPPON K41 VMO RAL7001

**Weidmüller Interface GmbH & Co. KG**  
 Klingenbergstraße 26  
 D-32758 Detmold  
 Germany

www.weidmueller.com

## Tartozékok

## Klippon® K - zsanér



A Klippon® K készülékház sorozat rendszertartozékai lehetővé teszi, hogy a ház könnyen hozzáigazítható legyen az összes alkalmazás specifikus igényhez.

- DIN TS 35 és TS 15 sínek
- Rögzítőlemezek
- Zsanérok
- Fali tartó

A Weidmüller le tudja gyártani és tudja biztosítani ezt a házat – az ügyfél igényei szerint –, felszerelve minden szükséges sorkapoccsal és kábelcsavarzattal.

## Általános rendelési adatok

Típus	HG K+POK	Változat
Rendelési szám	<a href="#">1580360000</a>	Klippon POK (polyester empty enclosure), Külső csatlakozó, Zsanér, Alapanyag: Alumínium AISi12, ezüst
GTIN (EAN)	4008190203542	
Qty.	1 ST	

## Klippon® K - rögzítőlemezek



A Klippon® K készülékház sorozat rendszertartozékai lehetővé teszi, hogy a ház könnyen hozzáigazítható legyen az összes alkalmazás specifikus igényhez.

- DIN TS 35 és TS 15 sínek
- Rögzítőlemezek
- Zsanérok
- Fali tartó

A Weidmüller le tudja gyártani és tudja biztosítani ezt a házat – az ügyfél igényei szerint –, felszerelve minden szükséges sorkapoccsal és kábelcsavarzattal.

## Általános rendelési adatok

Típus	MOPL K41 STAHL	Változat
Rendelési szám	<a href="#">3073070000</a>	Klippon K (aluminium empty enclosure), Rögzítőlemez, Rögzítőlemez, Magasság: 104 mm, Szélesség: 109 mm, Mélység: 2 mm, Alapanyag: Horganyzott acéllemez, galvanizált, ezüst
GTIN (EAN)	4008190858001	
Qty.	1 ST	

## Távtartó



Három hosszúságban elérhető rozsdamentes acél távtartók, amelyekkel növelhető a szerelősínek vagy a DIN sínek és a ház hátsó fala között.

## KLIPPON K41 VMO RAL7001

Weidmüller Interface GmbH & Co. KG  
Klingenbergstraße 26  
D-32758 Detmold  
Germany

www.weidmueller.com

## Tartozékok

## Általános rendelési adatok

Típus	SP M6 15 MSZN	Változat
Rendelési szám	<a href="#">3896100000</a>	Klippon EB (Essential Box), Távtartó, Magasság: 11.2 mm, Szélesség: 10 mm, Mélység: 15 mm, Alapanyag: Acél, ezüst
GTIN (EAN)	4008190857851	
Qty.	2 ST	
Típus	SP M6 20 MSZN	Változat
Rendelési szám	<a href="#">3896200000</a>	Klippon EB (Essential Box), Távtartó, Magasság: 11.2 mm, Szélesség: 10 mm, Mélység: 20 mm, Alapanyag: Acél, ezüst
GTIN (EAN)	4008190850234	
Qty.	2 ST	
Típus	SP M6 30 MSZN	Változat
Rendelési szám	<a href="#">3896300000</a>	Klippon EB (Essential Box), Távtartó, Magasság: 11.2 mm, Szélesség: 10 mm, Mélység: 30 mm, Alapanyag: Acél, ezüst
GTIN (EAN)	4008190850241	
Qty.	2 ST	

## Mélység 7,5 mm



A Klippon® K készülékház sorozat rendszertartozékai lehetővé teszi, hogy a ház könnyen hozzáigazítható legyen az összes alkalmazás specifikus igényhez.

- DIN TS 35 és TS15 sínek
- Rögzítőlemezek
- Zsanérok
- Fali tartó

A Weidmüller le tudja gyártani és tudja biztosítani ezt a házat – az ügyfél igényei szerint –, felszerelve minden szükséges sorkapoccsal és kábelcsavarzattal.

## Általános rendelési adatok

Típus	TS35 105 KLIPPON K41/PO...	Változat
Rendelési szám	<a href="#">1910070000</a>	Sín, TS 35, TS 35 x 7,5, Szélesség: 105 mm, foglalat nélkül, Acél, galvanizált, krómozott
GTIN (EAN)	4032248536986	
Qty.	1 ST	

## Klippon® K - fali tartó



A Klippon® K készülékház sorozat rendszertartozékai lehetővé teszi, hogy a ház könnyen hozzáigazítható legyen az összes alkalmazás specifikus igényhez.

- DIN TS 35 és TS15 sínek
- Rögzítőlemezek
- Zsanérok
- Fali tartó

A Weidmüller le tudja gyártani és tudja biztosítani ezt a házat – az ügyfél igényei szerint –, felszerelve minden szükséges sorkapoccsal és kábelcsavarzattal.

## KLIPPON K41 VMO RAL7001

Weidmüller Interface GmbH & Co. KG  
Klingenbergstraße 26  
D-32758 Detmold  
Germany

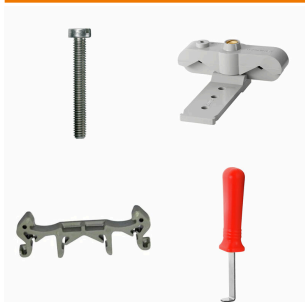
www.weidmueller.com

## Tartozékok

## Általános rendelési adatok

Típus	KLIPPON K MF KIT 25	Változat
Rendelési szám	<a href="#">9527590000</a>	Klippon K (aluminium empty enclosure), Rögzítőláb, Rögzítőfülek,
GTIN (EAN)	4032248014071	Magasság: 70 mm, Szélesség: 33.5 mm, Mélység: 12 mm,
Qty.	1 ST	Alapanyag: 1.4301 rozsdamentes acél, ezüst

## Rögzítő tartó



Termékeink könnyű kezelése és kiegészítése érdekében rögzítők széles választékát kínáljuk. A különféle szerszámoktól kezdve a szigetelőhüvelyekig és különböző csavarokig, komponenseink a legapróbb részletekig illeszkednek egymáshoz, és lehetővé teszik a megfelelő szabványoknak és védelmi előírásoknak megfelelő összeszerelést.

## Általános rendelési adatok

Típus	FKSC M5X8 D9/SW2.5	Változat
Rendelési szám	<a href="#">0295900000</a>	SAK sorozat, Imbuszcsavar, Csavarok, Pólusszám: 1
GTIN (EAN)	4008190133337	
Qty.	50 ST	

## TS 15



A Klippon® K készülékház sorozat rendszertartozékai lehetővé teszi, hogy a ház könnyen hozzáigazítható legyen az összes alkalmazás specifikus igényhez.

- DIN TS 35 és TS15 sínek
- Rögzítőlemezek
- Zsanérok
- Fali tartó

A Weidmüller le tudja gyártani és tudja biztosítani ezt a házat – az ügyfél igényei szerint –, felszerelve minden szükséges sorkapoccsal és kábelcsavarzattal.

## Általános rendelési adatok

Típus	TS15X5 ST K41	Változat
Rendelési szám	<a href="#">8898030000</a>	Sín, TS 15, Szélesség: 106 mm, aljzattal, Acél, galvanizált ónbevonat, passzívált
GTIN (EAN)	4032248648788	
Qty.	20 ST	

## KLIPPON K41 VMO RAL7001

**Weidmüller Interface GmbH & Co. KG**  
 Klingenbergstraße 26  
 D-32758 Detmold  
 Germany

www.weidmueller.com

## Tartozékok

## Mélység 7,5 mm



A Klippon® K készülékház sorozat rendszertartozékai lehetővé teszi, hogy a ház könnyen hozzáigazítható legyen az összes alkalmazás specifikus igényhez.

- DIN TS 35 és TS 15 sínek
- Rögzítőlemezek
- Zsanérok
- Fali tartó

A Weidmüller le tudja gyártani és tudja biztosítani ezt a házat – az ügyfél igényei szerint –, felszerelve minden szükséges sorkapoccsal és kábelcsavarzattal.

## Általános rendelési adatok

Típus	TS35X7.5 ST K41	Változat
Rendelési szám	<a href="#">8000003439</a>	Sín, TS 35, TS 35 x 7,5, Szélesség: 105 mm, foglalat nélkül, Acél, galvanizált ónbevonat, passzívált
GTIN (EAN)	4050118652628	
Qty.	20 ST	

## Mélység 15 mm



A Klippon® K készülékház sorozat rendszertartozékai lehetővé teszi, hogy a ház könnyen hozzáigazítható legyen az összes alkalmazás specifikus igényhez.

- DIN TS 35 és TS 15 sínek
- Rögzítőlemezek
- Zsanérok
- Fali tartó

A Weidmüller le tudja gyártani és tudja biztosítani ezt a házat – az ügyfél igényei szerint –, felszerelve minden szükséges sorkapoccsal és kábelcsavarzattal.

## Általános rendelési adatok

Típus	TS35X15 ST K41	Változat
Rendelési szám	<a href="#">8000073091</a>	Sín, TS 35, TS 35 x 15, Szélesség: 105 mm, aljzattal, Acél, galvanizált ónbevonat, passzívált
GTIN (EAN)	4064675337027	
Qty.	20 ST	