

VWGK 4 GY BX

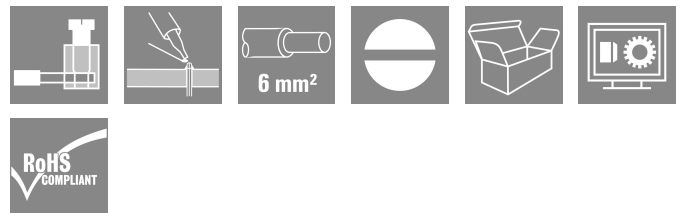
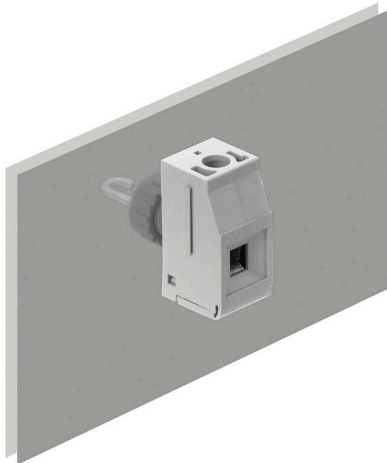
Weidmüller Interface GmbH & Co. KG

Klingenbergstraße 26

D-32758 Detmold

Germany

www.weidmueller.com



A WGK átvezető sorkapcsok V változata szigetelő házzal és húzókegyeles csatlakozással a külső oldalon, forrasztott csatlakozással a belső oldalon, kiöntött készülékekben történő használatra (pl. EMC szűrők).

Általános rendelési adatok

Változat	OMNIMATE Power - sorozat WGK, Átvezető sorkapocs, Névleges keresztmetszet: 4 mm ² , Wemid (PA), szürke, Közvetlen rögzítés, Átmenő (persely)
Rendelési szám	1936490000
Típus	VWGK 4 GY BX
GTIN (EAN)	4032248671236
Qty.	50 Darab
Termékadatok	IEC: 500 V / 32 A / 0.5 - 6 mm ² UL: 300 V / 30 A / AWG 30 - AWG 10
Csomagolás	Doboz

Műszaki adatok

Tanúsítványok

Jóváhagyások



ROHS	Megfelel
UL File Number Search	UL weboldal
Tanúsítvány száma (cURus)	E60693

Méreték és tömegek

Magasság	20.5 mm	Magasság (coll)	0.8071 inch
Legalacsonyabb változat magassága	20.5 mm	Szélesség	10 mm
Szélesség (coll)	0.3937 inch	Hossz	10.6 mm
Hossz, inch	0.4173 inch	Nettó tömeg	4.02 g

Termékek környezetvédelmi megfelelése

RoHS megfelelési állapot	Megfelel, kivétel nélkül
REACH SVHC	Nincs 0,1 tömeg% feletti SVHC

Anyagjellemzők

Szigetelőanyag	Wemid (PA)	Szín	szürke
Színskála (hasonló)	RAL 7035	Moisture Level (MSL)	
UL 94 éghetőségi osztály	V-0	Érintkező anyaga	Cu-ötvozet
Érintkező felület	ónozott	Tárolási hőmérséklet, min.	-40 °C
Tárolási hőmérséklet, max.	70 °C	Üzemi hőmérséklet, min.	-50 °C
Üzemi hőmérséklet, max.	120 °C	Hőmérsékleti tartomány, telepítés, min.	-25 °C
Hőmérsékleti tartomány, telepítés, max.	120 °C		

Névleges adatok IEC szerint

szabvány szerint tesztelve	IEC 60664-1	Névleges áram, min. pólusszám (Tu=20 °C)	32 A
Névleges áram, maximális pólusszám (Tu=20 °C)	32 A	Névleges feszültség a III/3 túlfeszültség osztályhoz / szennyezés mértékéhez	500 V
Névleges lökfeszültség a III/3 túlfeszültség osztályhoz / szennyeződés mértékéhez	6 kV		

Csomagolás

Csomagolás	Doboz	VPE hosszúság	113.00 mm
VPE szélesség	85.00 mm	VPE magasság	52.00 mm

Rendszerparaméterek

Termékcsalád	OMNIMATE Power - sorozat WGK	Vezetéksatlakozás-technika	csavaros / forrasztott csatlakozás
Vezeték kimeneti iránya	180°	Pólusszám	1
Érintkezősorok száma	1	Az ügyfél szereli fel	Nem
Csavarhúzó éle	0,6 x 3,5	Meghúzási nyomaték, min.	0.6 Nm
Meghúzási nyomaték, max.	0.8 Nm	Biztosítócsavar	M 3
Csupaszolási hossz	8 mm	Érintésvédelem a DIN VDE 0470 szerint	IP 20

Műszaki adatok

Védelmi osztály	IP20	Csatlakozás típusa 1	Húzókegyel
Csatlakozás típusa 2	Forrasztott csatlakozás		

Csatlakoztatható vezetékek

Rögzítési tartomány, névleges csatlakozás, min.	0.5 mm ²																								
Rögzítési tartomány, névleges csatlakozás, max.	6 mm ²																								
Vezeték csatlakozási keresztmetszet AWG, min.	AWG 30																								
Vezeték csatlakozási keresztmetszet AWG, max.	AWG 10																								
Tömör, min. H05(07) V-U	0.5 mm ²																								
Tömör, max. H05(07) V-U	6 mm ²																								
Többeres, min. H07V-R	0.5 mm ²																								
Többeres, max. H07V-R	4 mm ²																								
Flexibilis, min. H05(07) V-K	0.5 mm ²																								
Flexibilis, max. H05(07) V-K	4 mm ²																								
műanyag galléros érvéghüvellyel, DIN 46228 pt 4, min.	0.5 mm ²																								
műanyag galléros érvéghüvellyel, DIN 46228 pt 4, max.	4 mm ²																								
érvéghüvellyel, DIN 46228 1. pont, min.	0.5 mm ²																								
érvéghüvellyel, DIN 46228 pt 1, max.	4 mm ²																								
Rögzíthető vezeték	<table border="1"> <tr> <td>Vezetékcsatlakozás keresztmetszete</td> <td>Típus</td> <td>finom huzalozás</td> </tr> <tr> <td></td> <td>névleges</td> <td>1.5 mm²</td> </tr> <tr> <td>érvéghüvely</td> <td>Csupaszolási hossz</td> <td>névleges 7 mm</td> </tr> <tr> <td></td> <td>Ajánlott érvéghüvely</td> <td>H1.5/7</td> </tr> <tr> <td>Vezetékcsatlakozás keresztmetszete</td> <td>Típus</td> <td>finom huzalozás</td> </tr> <tr> <td></td> <td>névleges</td> <td>2.5 mm²</td> </tr> <tr> <td>érvéghüvely</td> <td>Csupaszolási hossz</td> <td>névleges 7 mm</td> </tr> <tr> <td></td> <td>Ajánlott érvéghüvely</td> <td>H2.5/7</td> </tr> </table>	Vezetékcsatlakozás keresztmetszete	Típus	finom huzalozás		névleges	1.5 mm ²	érvéghüvely	Csupaszolási hossz	névleges 7 mm		Ajánlott érvéghüvely	H1.5/7	Vezetékcsatlakozás keresztmetszete	Típus	finom huzalozás		névleges	2.5 mm ²	érvéghüvely	Csupaszolási hossz	névleges 7 mm		Ajánlott érvéghüvely	H2.5/7
Vezetékcsatlakozás keresztmetszete	Típus	finom huzalozás																							
	névleges	1.5 mm ²																							
érvéghüvely	Csupaszolási hossz	névleges 7 mm																							
	Ajánlott érvéghüvely	H1.5/7																							
Vezetékcsatlakozás keresztmetszete	Típus	finom huzalozás																							
	névleges	2.5 mm ²																							
érvéghüvely	Csupaszolási hossz	névleges 7 mm																							
	Ajánlott érvéghüvely	H2.5/7																							
Hivatkozási szöveg	Az érvéghüvelyek hosszát a terméknek és a névleges feszültségnek megfelelően kell megválasztani., A műanyag gallér külső átmérője nem lehet nagyobb az osztásnál (P)																								

CSA névleges adatok

Intézet (CSA)	CSA	Tanúsítvány száma (CSA)	200039-1830694
Névleges feszültség (B felhasználási csoport / CSA)	300 V	Névleges feszültség (C felhasználási csoport / CSA)	300 V
Névleges feszültség (D felhasználási csoport / CSA)	300 V	Névleges áram (B felhasználási csoport / 30 A CSA)	
Névleges áram (C felhasználási csoport / 30 A CSA)		Névleges áram (D felhasználási csoport / 10 A CSA)	
Vezeték keresztmetszet, AWG, min.	AWG 30	Vezeték keresztmetszet, AWG, max.	AWG 10
Hivatkozás a tanúsítási értékekre	A megadott adatok maximális értékek - lásd a tanúsítványt.		

UL 1059 névleges adatok

Intézet (cURus)	CURUS	Tanúsítvány száma (cURus)	E60693
Névleges feszültség (B felhasználási csoport / UL 1059)	300 V	Névleges feszültség (C felhasználási csoport / UL 1059)	300 V
Névleges feszültség (D felhasználási csoport / UL 1059)	300 V	Névleges áram (B felhasználási csoport/ 30 A UL 1059)	
Névleges áram (C felhasználási csoport/ 30 A UL 1059)		Névleges áram (D felhasználási csoport/ 10 A UL 1059)	

Műszaki adatok

Vezeték keresztmetszet, AWG, min.	AWG 30	Vezeték keresztmetszet, AWG, max.	AWG 10
Hivatkozás a tanúsítási értékekre	A megadott adatok maximális értékek - lásd a tanúsítványt.		

Fontos megjegyzés

Megjegyzések	<ul style="list-style-type: none"> • Clearance and creepage distances to other components must be devised in accordance with the relevant application standard. This can be achieved in the device by full encapsulation or by the use of additional spacer plates. • Rated data refer only to the component itself. Clearance and creepage distances to other components are to be designed in accordance with the relevant application standards. • Colours: SW = black; GN/YL = green/yellow; GY = grey • Additional variants on request • WGK: Rated voltage plastic walls: 1 - 4 mm = 500 V; metal walls: 1 - 2.5 mm = 400 V; metal walls: 2.5 - 4 mm = 250 V • WGKV: Rated voltage plastic walls: 1 - 4 mm = 400 V; metal walls: 1 - 2.5 mm = 400 V; metal walls: 2.5 - 4 mm = 250 V • VWGK: Rated voltage plastic walls: 1 - 4 mm = 500 V; metal walls: 1 - 4 mm = 500 V • Long term storage of the product with average temperature of 50 °C and maximum humidity 70%, 36 months
--------------	--

Besorolások

ETIM 8.0	EC001283	ETIM 9.0	EC001283
ETIM 10.0	EC001283	ECLASS 14.0	27-14-11-34
ECLASS 15.0	27-14-11-34		

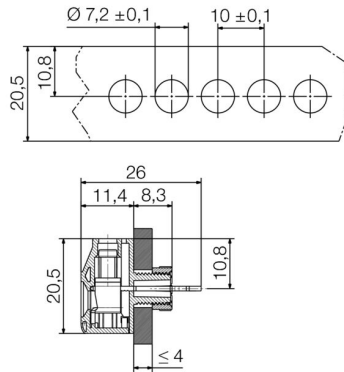
VWGK 4 GY BX

Weidmüller Interface GmbH & Co. KG
 Klingenbergstraße 26
 D-32758 Detmold
 Germany

Rajzok

www.weidmueller.com

Dimensional drawing



Visszaszabályozási görbe



VWGK-4_H07V-U4_LAB-14928_LABOR_2688_EN.eps

VWGK 4 GY BX

Weidmüller Interface GmbH & Co. KG
 Klingenbergstraße 26
 D-32758 Detmold
 Germany

www.weidmueller.com

Tartozékok

Tartozékok

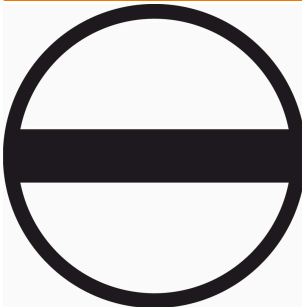


Integrálás, kiterjesztés és egyedi igényekre szabás: a tökéletes kiegészítés minden alkalmazáshoz. Az univerzális rendszertartozékok lehetővé teszik az interfészek egyszerű adaptálását az adott alkalmazás specifikus követelményeinek teljesítéséhez.

Általános rendelési adatok

Típus	DP VWGK 4 BK BX	Változat
Rendelési szám	1251030000	OMNIMATE Power - sorozat WGK, Átvezető sorkapocs
GTIN (EAN)	4050118042597	
Qty.	50 ST	
Típus	DP VWGK 4 GY BX	Változat
Rendelési szám	1936430000	OMNIMATE Power - sorozat WGK, Átvezető sorkapocs
GTIN (EAN)	4032248758982	
Qty.	50 ST	

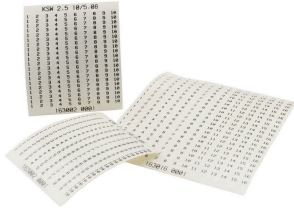
Lapos csavarhúzó



Szigetelt hornyos csavarhúzó, SDI DIN 7437, ISO 2380/2, Hegy: DIN 5264, ISO 2380/1 szerint, SoftFinish-markolat

Általános rendelési adatok

Típus	SDIS 0.6X3.5X100	Változat
Rendelési szám	2749810000	Csavarhúzó, Kés szélessége (B): 3.5 mm, Kés hossza: 100 mm, Kés vastagsága (A): 0.6 mm
GTIN (EAN)	4050118897012	
Qty.	1 ST	

Tartozékokwww.weidmueller.com**Speciális nyomtatás**

A KSW jelölősávok többpólusú dugaszolható NYÁK-kapcsok azonosítására használhatók. Ezeket a felhasználó egyedileg nyomtathatja, megadott osztásközhöz nem kell ragaszkodni.

- Szennyeződésálló jelölés
- Szalagok, 2,5 mm és 4 mm szélesek
- Egyszerűen ragassza fel - és kész
- Optimális tapadás
- PVC-mentes

Általános rendelési adatok

Típus	KSW 4 < 50MM SDR	Változat
Rendelési szám	1629910000	KSW, Sorkapocs jelölő, 4 x 50 mm, Raszter mm-ben (P): 50.00 Weidmueller, fehér
GTIN (EAN)	4008190202811	
Qty.	1 ST	