

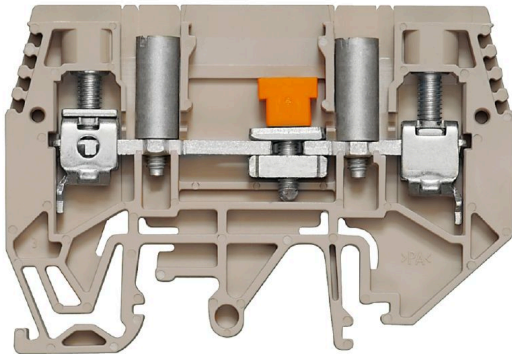
**WTL 6/1 EN STB****Weidmüller Interface GmbH & Co. KG**

Klingenbergstraße 26

D-32758 Detmold

Germany

www.weidmueller.com

**Product image****Áram- és feszültségátalakítók huzalozása**

Rugós és csavaros csatlakozástechnikával is kapható mérő-bontó sorkapcsaink kifinomult megoldást kínálnak az áramerősség, feszültség és teljesítmény méréséhez szükséges fontos átalakító áramkörök kiépítéséhez.

**Általános rendelési adatok**

Változat	Mérő transzformátor leválasztó sorkapocs, Csavaros csatlakozás, 500, 41, 2
Rendelési szám	<a href="#">1934820000</a>
Típus	WTL 6/1 EN STB
GTIN (EAN)	4032248592173
Qty.	50 Darab

## Műszaki adatok

## Tanúsítványok

Jóváhagyások



ROHS	Megfelel
UL File Number Search	<a href="#">UL weboldal</a>
Tanúsítvány száma (UR)	E60693

## Méreték és tömegek

Mélység	47.5 mm	Mélység (coll)	1.8701 inch
Mélység DIN sínnel együtt	48.5 mm	Magasság	68.5 mm
Magasság (coll)	2.6968 inch	Szélesség	7.9 mm
Szélesség (coll)	0.311 inch	Nettó tömeg	24.12 g

## Hőmérsékletek

Tárolási hőmérséklet	-25 °C...55 °C	Ambient temperature	-5 °C...40 °C
Folyamatos üzemi hőmérséklet., min.	-50 °C	Folyamatos üzemi hőmérséklet., max.	120 °C

## Termékek környezetvédelmi megfelelősége

RoHS megfelelőségi állapot	Megfelel, kivétellel
RoHS alóli kivétel (ha van/ismert ilyen)	6c
REACH SVHC	Lead 7439-92-1
SCIP	0eb7d846-d0a1-43e5-93a4-d7c6856c4cda

## Anyag adatok

Alapanyag	Wemid	Szín	sötétbézs
UL 94 éghetőségi osztály	V-0		

## Rendszer specifikációk

Változat	Csavaros csatlakozás, Távtartó, Csatlakozóhüvelyek, Egyik oldalon szabad vég	Véglap szükséges	Igen
Potenciálok száma	1	Szintek száma	1
Rögzítési pontok száma szintenként	2	Potenciálok száma szintenként	1
PE-csatlakozás	Nem	Tartósín	TS 32, TS 35
N funkció	Nem	PE működés	Nem
PEN funkció	Nem		

## CSA névleges adatok

Vezeték keresztmetszet, max. (CSA)	8 AWG	C feszültség nagyság (CSA)	300 V
C áram nagyság (CSA)	45 A	Tanúsítvány száma (CSA)	200039-1057876
B feszültség nagyság (CSA)	300 V	B áram nagyság (CSA)	45 A
Vezeték keresztmetszet, min. (CSA)	20 AWG		

## WTL 6/1 EN STB

Weidmüller Interface GmbH &amp; Co. KG

Klingenbergstraße 26

D-32758 Detmold

Germany

www.weidmueller.com

## Műszaki adatok

## Kiegészítő műszaki adatok

Nyitott oldala	jobb	Hasonló kapcsok száma	1
Robbanásbiztonság szempontjából bevizsgált változat	Nem	Felszerelés típusa	Felpattintható

## Méretetek

TS 32 eltolás	34.5 mm	TS 35 eltolás	34.5 mm
---------------	---------	---------------	---------

## Névleges adatok

Névleges keresztmetszet	6 mm <sup>2</sup>	Névleges feszültség	500 V
Névleges DC feszültség	630 V	Névleges áram	41 A
Áram maximum vezetékknál	57 A	Fajlagos ellenállás az IEC 60947-7-x szerint	0.78 mΩ
Névleges lökőfeszültség	6 kV	Teljesítményvesztés az IEC 60947-7-x szerint	1.31 W
Szennyezés súlyossága	3		

## Rögzíthető vezetékek (kiegészítő csatlakozás)

Csatlakozás típusa, kiegészítő csatlakozás	Csavaros csatlakozás
--	----------------------

## Rögzíthető vezetékek (névleges csatlakozás)

Mérőeszköz, IEC 60947-1	A5	Vezeték csatlakozási keresztmetszet AWG, max.	AWG 8
Csatlakozási irány	oldalt	Meghúzási nyomaték, max.	1.6 Nm
Meghúzási nyomaték, min.	1 Nm	Csupaszolási hossz	12 mm
Csatlakozás típusa	Csavaros csatlakozás	Csatlakozások száma	2
Rögzítési tartomány, névleges csatlakozás, max.	10 mm <sup>2</sup>	Rögzítési tartomány, névleges csatlakozás, min.	0.5 mm <sup>2</sup>
Biztosítócsavar	M 3.5	Kés mérete	0,8 x 4,0 mm
Vezeték csatlakozási keresztmetszet AWG, min.	AWG 20	Vezeték csatlakozási keresztmetszet, finomsodratú, érvéghüvelyekkel és műanyag gallérokkal DIN 46228/4, névleges csatlakozás, max.	6 mm <sup>2</sup>
Keresztmetszet csatlakoztatott vezetékhez, finomsodratú, érvéghüvelyekkel és műanyag gallérokkal DIN 46228/4, névleges csatlakozás, min.	0.5 mm <sup>2</sup>	Vezeték csatlakozási keresztmetszet, finomsodratú, érvéghüvelyekkel DIN 46228/1, névleges csatlakozás, max.	6 mm <sup>2</sup>
Vezeték csatlakozás keresztmetszet, finomsodratú, érvéghüvelyekkel DIN 46228/1, névleges csatlakozás, min.	0.5 mm <sup>2</sup>	Vezeték csatlakozási keresztmetszet, finomsodratú, max.	10 mm <sup>2</sup>
Vezeték csatlakozási keresztmetszet, finomsodratú, min.	0.5 mm <sup>2</sup>	Vezeték csatlakozási keresztmetszet, többeres, névleges csatlakozás, max.	10 mm <sup>2</sup>
Vezeték csatlakozási keresztmetszet, többeres, névleges csatlakozás, min.	0.5 mm <sup>2</sup>	Nyomaték nagysága DMS elektromos csavarhúzóval	3
Vezetékcsatlakozás keresztmetszete, tömör ér, max. névleges csatlakozás	10 mm <sup>2</sup>	Vezetékcsatlakozás keresztmetszete, tömör ér, min. névleges csatlakozás	0.5 mm <sup>2</sup>

## UL névleges adatok

B feszültség nagyság (UR)	300 V	B áram nagyság (UR)	45 A
Vezetékméret, gyári vezetékvezetés, max. (UR)	8 AWG	C áram nagyság (UR)	45 A

**WTL 6/1 EN STB**

**Weidmüller Interface GmbH & Co. KG**  
Klingenbergstraße 26  
D-32758 Detmold  
Germany

[www.weidmueller.com](http://www.weidmueller.com)

**Műszaki adatok**

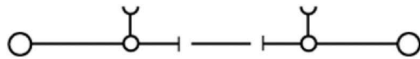
C feszültség nagyság (UR)	300 V	Vezetékméret, gyári vezetékezés, min. (UR)	20 AWG
Tanúsítvány száma (UR)	E60693	Vezetékméret, terepi vezetékezés, min. (UR)	20 AWG
Vezetékméret, terepi vezetékezés, max. (UR)	8 AWG		

**Általános**

Vezeték csatlakozási keresztmetszet AWG, max.	AWG 8	Vezeték csatlakozási keresztmetszet AWG, min.	AWG 20
Tartósín	TS 32, TS 35		

**Besorolások**

ETIM 8.0	EC000902	ETIM 9.0	EC000902
ETIM 10.0	EC000902	ECLASS 14.0	27-25-01-09
ECLASS 15.0	27-25-01-09		



## Tartozékok

## Keresztösszekötők



A potenciál elosztása vagy többszörözése a szomszédos sorkapcsokhoz keresztösszekötőn keresztül történik. A további vezetékezés könnyen elkerülhető. Ha a pólusok megtörnek, a sorkapcsok csatlakozása még mindig megbízhatóan megmarad. Portfóliónk moduláris sorkapcsokhoz való dugaszolható és csavarozható keresztösszekötő rendszereket is tartalmaz.

## Általános rendelési adatok

Típus	WQV 6/2	Változat
Rendelési szám	<a href="#">1052360000</a>	Keresztösszekötő (kapocs), becsavart állapotban, sárga, 57 A, Pólusszám: 2, Raszter mm-ben (P): 8.00, Szigetelt: Igen, Szélesség: 7.6 mm
GTIN (EAN)	4008190075866	
Qty.	50 ST	
Típus	WQV 6/3	Változat
Rendelési szám	<a href="#">1054760000</a>	Keresztösszekötő (kapocs), becsavart állapotban, sárga, 57 A, Pólusszám: 3, Raszter mm-ben (P): 8.00, Szigetelt: Igen, Szélesség: 7.6 mm
GTIN (EAN)	4008190174163	
Qty.	50 ST	
Típus	WQV 6/4	Változat
Rendelési szám	<a href="#">1054860000</a>	Keresztösszekötő (kapocs), becsavart állapotban, sárga, 57 A, Pólusszám: 4, Raszter mm-ben (P): 8.00, Szigetelt: Igen, Szélesség: 7.6 mm
GTIN (EAN)	4008190180799	
Qty.	50 ST	
Típus	WQV 6/10	Változat
Rendelési szám	<a href="#">1052260000</a>	Keresztösszekötő (kapocs), becsavart állapotban, sárga, 57 A, Pólusszám: 10, Raszter mm-ben (P): 8.00, Szigetelt: Igen, Szélesség: 7.6 mm
GTIN (EAN)	4008190153977	
Qty.	20 ST	

## Tartozék



Áram- és feszültségátalakítók huzalozása  
Rugós és csavaros csatlakozástechnikával is kapható mérő-bontó sorkapcsaink kifinomult megoldást kínálnak az áramerősség, feszültség és teljesítmény méréséhez szükséges fontos átalakító áramkörök kiépítéséhez.

## Általános rendelési adatok

Típus	WAP WTL6/1 EN	Változat
Rendelési szám	<a href="#">1957710000</a>	Véglap sorkapcsokhoz, sötétbézs, Magasság: 65 mm, Szélesség: 1.5 mm, V-O, Wemid, Felpattintható: Igen
GTIN (EAN)	4032248654024	
Qty.	20 ST	

## WTL 6/1 EN STB

**Weidmüller Interface GmbH & Co. KG**  
Klingenbergstraße 26  
D-32758 Detmold  
Germany

www.weidmueller.com

## Tartozékok

Típus	WTW WTL6/1 DB	Változat
Rendelési szám	<a href="#">1068400000</a>	Elválasztó lemez (kapocs), sötétbézs, Magasság: 65 mm, Szélesség: 1.5 mm, V-0, Wemid
GTIN (EAN)	4008190091996	
Qty.	20 ST	

## Keresztösszekötők



A potenciál elosztása vagy többszörözése a szomszédos sorkapcsokhoz keresztösszekötőn keresztül történik. A további vezetkezés könnyen elkerülhető. Ha a pólusok megtörnek, a sorkapcsok csatlakozása még mindig megbízhatóan megmarad. Portfóliónk moduláris sorkapcsokhoz való dugaszolható és csavarozható keresztösszekötő rendszereket is tartalmaz.

## Általános rendelési adatok

Típus	WKS 2/2	Változat
Rendelési szám	<a href="#">1936140000</a>	Tartozékok, Keresztösszekötő csúszka, x 14.1
GTIN (EAN)	4032248605866	
Qty.	50 ST	
Típus	WKS 2/3	Változat
Rendelési szám	<a href="#">1936150000</a>	Tartozékok, Keresztösszekötő csúszka, x 22
GTIN (EAN)	4032248605873	
Qty.	50 ST	
Típus	WKS 2/4	Változat
Rendelési szám	<a href="#">1936160000</a>	Tartozékok, Keresztösszekötő csúszka, x 29.9
GTIN (EAN)	4032248605880	
Qty.	50 ST	
Típus	VH 16.1/5/3.4	Változat
Rendelési szám	<a href="#">0309700000</a>	Csatlakozóhüvely (kapocs), becsavart állapotban, Szélesség: 5 mm, Magasság: 5 mm, Mélység: 16.1 mm, Pólusszám: 1, Cu Zn
GTIN (EAN)	4008190037024	
Qty.	50 ST	

## Tesztadapter és tesztaljzatok



Az adapterek és teszt dugók a sorkapcsok és a vizsgálóberendezések közötti elektromos csatlakozáshoz használatosak. Így elektromos érintkezés hozható létre vezetékelt állapotban, és a mérések könnyen elvégezhetők.

## WTL 6/1 EN STB

**Weidmüller Interface GmbH & Co. KG**  
Klingenbergstraße 26  
D-32758 Detmold  
Germany

www.weidmueller.com

## Tartozékok

## Általános rendelési adatok

Típus	STB 21.6/45 GE	Változat
Rendelési szám	<a href="#">1936240000</a>	Aljzat (kapocs), Dugaszolási mélység: 11.1 mm, Mélység: 45
GTIN (EAN)	4032248605972	
Qty.	50 ST	

## Tartozék



Áram- és feszültségátalakítók huzalozása  
Rugós és csavaros csatlakozástechnikával is kapható mérő-bontó sorkapcsaink kifinomult megoldást kínálnak az áramerősség, feszültség és teljesítmény méréséhez szükséges fontos átalakító áramkörök kiépítéséhez.

## Általános rendelési adatok

Típus	STB 21.6/45 BL	Változat
Rendelési szám	<a href="#">1936290000</a>	Aljzat (kapocs), Dugaszolási mélység: 11.1 mm, Mélység: 45
GTIN (EAN)	4032248606023	
Qty.	50 ST	

## Tesztadapter és tesztaljzatok



Az adapterek és teszt dugók a sorkapcsok és a vizsgálóberendezések közötti elektromos csatlakozáshoz használatosak. Így elektromos érintkezés hozható létre vezetékhez állapottban, és a mérések könnyen elvégezhetők.

## Általános rendelési adatok

Típus	STB 21.6/45 DB	Változat
Rendelési szám	<a href="#">1938790000</a>	Aljzat (kapocs), Dugaszolási mélység: 11.1 mm, Mélység: 45
GTIN (EAN)	4032248612840	
Qty.	50 ST	
Típus	STB 21.6/45 GN	Változat
Rendelési szám	<a href="#">1936250000</a>	Aljzat (kapocs), Dugaszolási mélység: 11.1 mm, Mélység: 45
GTIN (EAN)	4032248605989	
Qty.	50 ST	



## WTL 6/1 EN STB

Weidmüller Interface GmbH &amp; Co. KG

Klingenbergstraße 26

D-32758 Detmold

Germany

www.weidmueller.com

## Tartozékok

Típus	STB 21.6/45 GR	Változat
Rendelési szám	<a href="#">1936280000</a>	Aljzat (kapocs), Dugaszolási mélység: 11.1 mm, Mélység: 45
GTIN (EAN)	4032248606016	
Qty.	50 ST	
Típus	STB 21.6/45 RT	Változat
Rendelési szám	<a href="#">1936300000</a>	Aljzat (kapocs), Dugaszolási mélység: 11.1 mm, Mélység: 45
GTIN (EAN)	4032248606030	
Qty.	50 ST	
Típus	STB 21.6/45 SW	Változat
Rendelési szám	<a href="#">1936270000</a>	Aljzat (kapocs), Dugaszolási mélység: 11.1 mm, Mélység: 45
GTIN (EAN)	4032248606009	
Qty.	50 ST	

## Tartozék



Áram- és feszültségátalakítók huzalozása  
Rugós és csavaros csatlakozástechnikával is kapható  
mérő-bontó sorkapcsaink kifinomult megoldást kínálnak  
az áramerősség, feszültség és teljesítmény méréséhez  
szükséges fontos átalakító áramkörök kiépítéséhez.

## Általános rendelési adatok

Típus	STB 21.6/45 VI	Változat
Rendelési szám	<a href="#">1936260000</a>	Aljzat (kapocs), Dugaszolási mélység: 11.1 mm, Mélység: 45
GTIN (EAN)	4032248605996	
Qty.	50 ST	

## Tesztadapter és tesztaljzatok



Az adapterek és teszt dugók a sorkapcsok és a vizsgálóberendezések közötti elektromos csatlakozáshoz használatosak. Így elektromos érintkezés hozható létre vezetékhez állapottban, és a mérések könnyen elvégezhetők.

## Általános rendelési adatok

Típus	STB 36.8/IH/BL WTL6/1	Változat
Rendelési szám	<a href="#">1847790000</a>	Aljzat (kapocs), Dugaszolási mélység: 11.1 mm, Mélység: 39.8 mm
GTIN (EAN)	4032248379149	
Qty.	50 ST	

## WTL 6/1 EN STB

**Weidmüller Interface GmbH & Co. KG**  
 Klingenbergstraße 26  
 D-32758 Detmold  
 Germany

www.weidmueller.com

## Tartozékok

Típus	STB 36.8/IH/DB WTL6/1	Változat
Rendelési szám	<a href="#">1847740000</a>	Aljzat (kapocs), Dugaszolási mélység: 11.1 mm, Mélység: 39.8 mm
GTIN (EAN)	4032248379187	
Qty.	50 ST	

## Tartozék



Áram- és feszültségátalakítók huzalozása  
 Rugós és csavaros csatlakozástechnikával is kapható mérő-bontó sorkapcsaink kifinomult megoldást kínálnak az áramerősség, feszültség és teljesítmény méréséhez szükséges fontos átalakító áramkörök kiépítéséhez.

## Általános rendelési adatok

Típus	STB 36.8/IH/GE WTL6/1	Változat
Rendelési szám	<a href="#">1847760000</a>	Aljzat (kapocs), Dugaszolási mélység: 11.1 mm, Mélység: 39.8 mm
GTIN (EAN)	4032248379170	
Qty.	50 ST	
Típus	STB 36.8/IH/GN WTL6/1	Változat
Rendelési szám	<a href="#">1847770000</a>	Aljzat (kapocs), Dugaszolási mélység: 11.1 mm, Mélység: 39.8 mm
GTIN (EAN)	4032248379163	
Qty.	50 ST	

## Tesztadapter és tesztaljzatok



Az adapterek és teszt dugók a sorkapcsok és a vizsgálóberendezések közötti elektromos csatlakozáshoz használatosak. Így elektromos érintkezés hozható létre vezetékelt állapotban, és a mérések könnyen elvégezhetők.

## Általános rendelési adatok

Típus	STB 36.8/IH/RT WTL6/1	Változat
Rendelési szám	<a href="#">1312540000</a>	Aljzat (kapocs), Dugaszolási mélység: 11.1 mm, Mélység: 39.8 mm
GTIN (EAN)	4050118180992	
Qty.	50 ST	
Típus	STB 36.8/IH/SW WTL6/1	Változat
Rendelési szám	<a href="#">1312550000</a>	Aljzat (kapocs), Dugaszolási mélység: 11.1 mm, Mélység: 39.8 mm
GTIN (EAN)	4050118181210	
Qty.	50 ST	

## WTL 6/1 EN STB

Weidmüller Interface GmbH &amp; Co. KG

Klingenbergstraße 26

D-32758 Detmold

Germany

www.weidmueller.com

## Tartozékok

## Tartozék



Áram- és feszültségátalakítók huzalozása  
Rugós és csavaros csatlakozástechnikával is kapható  
mérő-bontó sorkapcsaink kifinomult megoldást kínálnak  
az áramerősség, feszültség és teljesítmény méréséhez  
szükséges fontos átalakító áramkörök kiépítéséhez.

## Általános rendelési adatok

Típus	STB 36.8/IH/VI WTL6/1	Változat
Rendelési szám	<a href="#">1847780000</a>	Aljzat (kapocs), Dugaszolási mélység: 11.1 mm, Mélység: 39.8 mm
GTIN (EAN)	4032248379156	
Qty.	50 ST	
Típus	STB 36.8/IH/WS WTL6/1	Változat
Rendelési szám	<a href="#">1312560000</a>	Aljzat (kapocs), Dugaszolási mélység: 11.1 mm, Mélység: 39.8 mm
GTIN (EAN)	4050118181203	
Qty.	50 ST	

## Üres



A dekafix (DEK) jelölő univerzálisan használható minden vezetékhez és dugaszolható csatlakozóhoz, valamint elektronikus szerelvényekhez. A rendszer ideális rövid számsorokhoz, és nagy számú készen nyomtatott jelölőt is tartalmaz.

Csíkok egy lépéses, gyors felszereléshez. A nyomtatás könnyen olvasható, kontrasztos, és négy szélességben kapható.

- Használatra kész jelölők nagy választéka
- Csíkok gyors felszereléshez
- Csatlakozójelölők, minden Weidmüller-kábelcsatlakozóhoz alkalmazhatók
- Kaphatók üres MultiCard formátumban, vagy standard nyomtatással

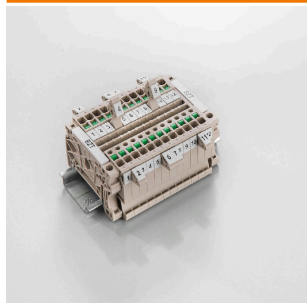
Egyedi nyomtatáshoz: Kérjük, küldje el az M-Print PRO vagy M-Print PRO Online (telepítés nélkül) jelölőszoftverünk fájlját a címkézési előírásokkal.

## Általános rendelési adatok

Típus	DEK 5/8 MC NE WS	Változat
Rendelési szám	<a href="#">1856740000</a>	Dekafix, Sorkapocs jelölő, 5 x 8 mm, Raszter mm-ben (P): 8.00 Weidmueller, fehér
GTIN (EAN)	4032248400850	
Qty.	800 ST	
Típus	WS 12/8 PLUS MC NE WS	Változat
Rendelési szám	<a href="#">1906000000</a>	WS, Sorkapocs jelölő, 12 x 8 mm, Raszter mm-ben (P): 8.00 Weidmueller, fehér
GTIN (EAN)	4032248528158	
Qty.	420 ST	

## Tartozékok

## Jelölőtartó



A jelölőtartó lehetőséget kínál további, 5 vagy 5,1 mm beosztású standard jelölők beszerelésére. A sarkított tartók opcionálisan összekapcsolhatók, és a Klippon® Connect moduláris sorkapcsok valamennyi standard jelölőcsatornájába beszerelhetők. A szerelési jelölők típusa a rendeltetési jelöléshordozó adott tartozékai alatt található meg.

## Általános rendelési adatok

Típus	BZT 1 WS 10/5	Változat
Rendelési szám	<a href="#">1805490000</a>	Tartozékok, Jelölőtartó
GTIN (EAN)	4032248270231	
Qty.	100 ST	
Típus	BZT 1 ZA WS 10/5	Változat
Rendelési szám	<a href="#">1805520000</a>	Tartozékok, Jelölőtartó
GTIN (EAN)	4032248270248	
Qty.	100 ST	

## Tartozék



Áram- és feszültségátalakítók huzalozása  
Rugós és csavaros csatlakozástechnikával is kapható mérő-bontó sorkapcsaink kifinomult megoldást kínálnak az áramerősség, feszültség és teljesítmény méréséhez szükséges fontos átalakító áramkörök kiépítéséhez.

## Általános rendelési adatok

Típus	WKS 1/2	Változat
Rendelési szám	<a href="#">1604270000</a>	Keresztösszekötő (kapocs), becsavart állapotban, narancssárga, 41 A, Pólusszám: 2, Raszter mm-ben (P): 14.10, Szigetelt: Igen, Szélesség: 6.1 mm
GTIN (EAN)	4008190863432	
Qty.	50 ST	

## WTL 6/1 EN STB

**Weidmüller Interface GmbH & Co. KG**  
 Klingenbergstraße 26  
 D-32758 Detmold  
 Germany

www.weidmueller.com

## Tartozékok

### Keresztösszekötők



A potenciál elosztása vagy többszörözése a szomszédos sorkapcsokhoz keresztösszekötőn keresztül történik. A további vezetékezés könnyen elkerülhető. Ha a pólusok megtörnek, a sorkapcsok csatlakozása még mindig megbízhatóan megmarad. Portfóliónk moduláris sorkapcsokhoz való dugaszolható és csavarozható keresztösszekötő rendszereket is tartalmaz.

### Általános rendelési adatok

Típus	WKS 1/3	Változat
Rendelési szám	<a href="#">1604290000</a>	Keresztösszekötő (kapocs), becsavart állapotban, narancssárga, 41 A, Pólusszám: 3, Raszter mm-ben (P): 14.10, Szigetelt: Igen, Szélesség: 6.1 mm
GTIN (EAN)	4008190164027	
Qty.	50 ST	

### Tartozék



Áram- és feszültségátalakítók huzalozása  
 Rugós és csavaros csatlakozástechnikával is kapható mérő-bontó sorkapcsaink kifinomult megoldást kínálnak az áramerősség, feszültség és teljesítmény méréséhez szükséges fontos átalakító áramkörök kiépítéséhez.

### Általános rendelési adatok

Típus	WKS 1/4	Változat
Rendelési szám	<a href="#">1604310000</a>	Keresztösszekötő (kapocs), becsavart állapotban, narancssárga, 41 A, Pólusszám: 4, Raszter mm-ben (P): 14.10, Szigetelt: Igen, Szélesség: 6.1 mm
GTIN (EAN)	4008190886851	
Qty.	50 ST	
Típus	WKB 1/2	Változat
Rendelési szám	<a href="#">1604280000</a>	Keresztösszekötő (kapocs), becsavart állapotban, narancssárga, 41 A, Pólusszám: 2, Raszter mm-ben (P): 8.00, Szigetelt: Igen, Szélesség: 14.1 mm
GTIN (EAN)	4008190165338	
Qty.	50 ST	
Típus	WKB 1/3	Változat
Rendelési szám	<a href="#">1604300000</a>	Keresztösszekötő (kapocs), becsavart állapotban, narancssárga, 41 A, Pólusszám: 3, Raszter mm-ben (P): 8.00, Szigetelt: Igen, Szélesség: 22 mm
GTIN (EAN)	4008190010225	
Qty.	50 ST	

## Tartozékok

## Keresztösszekötők



A potenciál elosztása vagy többszörözése a szomszédos sorkapcsokhoz keresztösszekötőn keresztül történik. A további vezetékezés könnyen elkerülhető. Ha a pólusok megtörnek, a sorkapcsok csatlakozása még mindig megbízhatóan megmarad. Portfólióink moduláris sorkapcsokhoz való dugaszolható és csavarozható keresztösszekötő rendszereket is tartalmaz.

## Általános rendelési adatok

Típus	WKB 1/4	Változat
Rendelési szám	<a href="#">1604320000</a>	Keresztösszekötő (kapocs), becsavart állapotban, narancssárga, 41 A, Pólusszám: 4, Raszter mm-ben (P): 8.00, Szigetelt: Igen, Szélesség: 29.9 mm
GTIN (EAN)	4008190023713	
Qty.	50 ST	
Típus	WKB 1/10	Változat
Rendelési szám	<a href="#">1604330000</a>	Keresztösszekötő (kapocs), Dugaszolt, narancssárga, 41 A, Pólusszám: 10, Raszter mm-ben (P): 8.00, Szigetelt: Igen, Szélesség: 77.3 mm
GTIN (EAN)	4008190129576	
Qty.	20 ST	
Típus	WQV 6/5	Változat
Rendelési szám	<a href="#">1062660000</a>	Keresztösszekötő (kapocs), becsavart állapotban, sárga, 57 A, Pólusszám: 5, Raszter mm-ben (P): 8.00, Szigetelt: Igen, Szélesség: 7.6 mm
GTIN (EAN)	4008190176914	
Qty.	50 ST	
Típus	WQV 6/6	Változat
Rendelési szám	<a href="#">1062670000</a>	Keresztösszekötő (kapocs), becsavart állapotban, sárga, 57 A, Pólusszám: 6, Raszter mm-ben (P): 8.00, Szigetelt: Igen, Szélesség: 7.6 mm
GTIN (EAN)	4008190261771	
Qty.	50 ST	
Típus	WQV 6/7	Változat
Rendelési szám	<a href="#">1062680000</a>	Keresztösszekötő (kapocs), becsavart állapotban, sárga, 57 A, Pólusszám: 7, Raszter mm-ben (P): 8.00, Szigetelt: Igen, Szélesség: 7.6 mm
GTIN (EAN)	4008190261788	
Qty.	50 ST	

## Tartozék



Áram- és feszültségátalakítók huzalozása  
Rugós és csavaros csatlakozástechnikával is kapható mérő-bontó sorkapcsaink kifinomult megoldást kínálnak az áramerősség, feszültség és teljesítmény méréséhez szükséges fontos átalakító áramkörök kiépítéséhez.

## Tartozékok

## Általános rendelési adatok

Típus	BS 25 O.IH SAKT1	Változat
Rendelési szám	<a href="#">0334700000</a>	Rögzőtőcsavar (kapocs), 3.00 mm, Sárgaréz, Mélység: 28.7 mm, Szélesség: 5.5 mm, Magasság: 5.5 mm
GTIN (EAN)	4008190118839	
Qty.	50 ST	

## Rögzőtő tartó



Termékeink könnyű kezelése és kiegészítése érdekében rögzőtők széles választékát kínáljuk. A különféle számszámoktól kezdve a szigetelőhüvelyekig és különböző csavarokig, komponenseink a legapróbb részletekig illeszkednek egymáshoz, és lehetővé teszik a megfelelő szabványoknak és védelmi előírásoknak megfelelő összeszerelést.

## Általános rendelési adatok

Típus	BS 25 IH/VI SAKT1	Változat
Rendelési szám	<a href="#">0335800000</a>	Rögzőtőcsavar (kapocs), 3.00 mm, Acél, Sárgaréz, Mélység: 28.7 mm, Szélesség: 5.5 mm, Magasság: 5.5 mm
GTIN (EAN)	4008190039196	
Qty.	50 ST	

Típus	BS 25 IH/SW SAKT1	Változat
Rendelési szám	<a href="#">0335200000</a>	Rögzőtőcsavar (kapocs), 3.00 mm, Acél, Sárgaréz, Mélység: 28.7 mm, Szélesség: 5.5 mm, Magasság: 5.5 mm
GTIN (EAN)	4008190114039	
Qty.	50 ST	

Típus	BS 25 IH/RT SAKT1	Változat
Rendelési szám	<a href="#">0335500000</a>	Rögzőtőcsavar (kapocs), 3.00 mm, Acél, Sárgaréz, Mélység: 28.7 mm, Szélesség: 5.5 mm, Magasság: 5.5 mm
GTIN (EAN)	4008190118877	
Qty.	50 ST	

## Tartozék



Áram- és feszültségátalakítók huzalozása  
Rugós és csavaros csatlakozástechnikával is kapható mérő-bontó sorkapcsaink kifinomult megoldást kínálnak az áramerősség, feszültség és teljesítmény méréséhez szükséges fontos átalakító áramkörök kiépítéséhez.

## WTL 6/1 EN STB

**Weidmüller Interface GmbH & Co. KG**  
 Klingenbergstraße 26  
 D-32758 Detmold  
 Germany

www.weidmueller.com

## Tartozékok

## Általános rendelési adatok

Típus	BS 25 IH/GR SAKT1	Változat
Rendelési szám	<a href="#">0335300000</a>	Rögzítőcsavar (kapocs), 3.00 mm, Acél, Sárgaréz, Mélység: 28.7 mm, Szélesség: 5.5 mm, Magasság: 5.5 mm
GTIN (EAN)	4008190136864	
Qty.	50 ST	

## Rögzítő tartó



Termékeink könnyű kezelése és kiegészítése érdekében rögzítők széles választékát kínáljuk. A különféle szerszámoktól kezdve a szigetelőhüvelyekig és különböző csavarokig, komponenseink a legapróbb részletekig illeszkednek egymáshoz, és lehetővé teszik a megfelelő szabványoknak és védelmi előírásoknak megfelelő összeszerelést.

## Általános rendelési adatok

Típus	BS 25 IH/GN SAKT1	Változat
Rendelési szám	<a href="#">0335600000</a>	Rögzítőcsavar (kapocs), 3.00 mm, Acél, Sárgaréz, Mélység: 28.7 mm, Szélesség: 5.5 mm, Magasság: 5.5 mm
GTIN (EAN)	4008190113490	
Qty.	50 ST	

Típus	BS 25 IH/GE SAKT1	Változat
Rendelési szám	<a href="#">0335700000</a>	Rögzítőcsavar (kapocs), 3.00 mm, Acél, Sárgaréz, Mélység: 28.7 mm, Szélesség: 5.5 mm, Magasság: 5.5 mm
GTIN (EAN)	4008190189235	
Qty.	50 ST	

## Tartozék



Áram- és feszültségátalakítók huzalozása  
 Rugós és csavaros csatlakozástechnikával is kapható mérő-bontó sorkapcsaink kifinomult megoldást kínálnak az áramerősség, feszültség és teljesítmény méréséhez szükséges fontos átalakító áramkörök kiépítéséhez.

## Általános rendelési adatok

Típus	BS 25 IH/BL SAKT1	Változat
Rendelési szám	<a href="#">0335400000</a>	Rögzítőcsavar (kapocs), 3.00 mm, Acél, Sárgaréz, Mélység: 28.7 mm, Szélesség: 5.5 mm, Magasság: 5.5 mm
GTIN (EAN)	4008190086879	
Qty.	50 ST	



## WTL 6/1 EN STB

**Weidmüller Interface GmbH & Co. KG**  
 Klingenbergstraße 26  
 D-32758 Detmold  
 Germany

www.weidmueller.com

## Tartozékok

### Keresztösszekötők

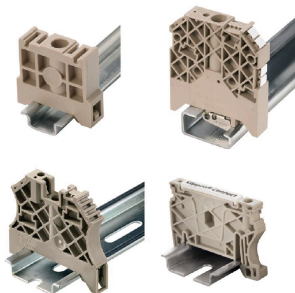


A potenciál elosztása vagy többszörözése a szomszédos sorkapcsokhoz keresztösszekötőn keresztül történik. A további vezetékezés könnyen elkerülhető. Ha a pólusok megtörnek, a sorkapcsok csatlakozása még mindig megbízhatóan megmarad. Portfóliónk moduláris sorkapcsokhoz való dugaszolható és csavarozható keresztösszekötő rendszereket is tartalmaz.

### Általános rendelési adatok

Típus	QS 2/8/4	Változat
Rendelési szám	<a href="#">0270960000</a>	Keresztösszekötő (kapocs), Dugaszolt, bézs, 44 A, Pólusszám: 2, Raszter mm-ben (P): 8.00, Szigetelt: Igen, Szélesség: 12 mm
GTIN (EAN)	4008190077006	
Qty.	20 ST	

### Végbak



A Weidmüller termékválasztékában vannak végbakok, amelyek garantálják az állandó, megbízható rögzítést a kapocsín és megakadályozzák az elcsúszást. Rendelkezésre állnak csavaros és csavarok nélküli változatok is. A végbakokon jelölési opciók vannak, akár csoportos jelölések részére is, valamint van rajta egy vizsgálódugó tartó is.

### Általános rendelési adatok

Típus	WEW 35/2	Változat
Rendelési szám	<a href="#">1061200000</a>	Végbak, sötétbézs, TS 35, HB, Wemid, Szélesség: 8 mm, 100 °C
GTIN (EAN)	4008190030230	
Qty.	50 ST	

### Tartozék



Áram- és feszültségátalakítók huzalozása  
 Rugós és csavaros csatlakozástechnikával is kapható mérő-bontó sorkapcsaink kifinomult megoldást kínálnak az áramerősség, feszültség és teljesítmény méréséhez szükséges fontos átalakító áramkörök kiépítéséhez.

## WTL 6/1 EN STB

Weidmüller Interface GmbH & Co. KG  
Klingenbergstraße 26  
D-32758 Detmold  
Germany

www.weidmueller.com

## Tartozékok

## Általános rendelési adatok

Típus	SSP 3 SAKT1	Változat
Rendelési szám	<a href="#">0531760000</a>	Rögzítőkészülék (kapocs), narancssárga
GTIN (EAN)	4008190130787	
Qty.	100 ST	

## Véglapok és elválasztólapok



Az elválasztólapok és a zárólemezek a sorkapocsblokkok alapvető tartozékai. Az elválasztólapok optikai és elektromos leválasztást biztosítanak a különböző potenciálok és funkcionális csoportok között, fokozva a biztonságot és átlátható elrendezést teremtve a kapcsolószekrényben. A zárólemezek oldalt lezárják a sorkapocsblokk sort, védelmet nyújtanak az aktív részekkel való érintkezés ellen, és biztosítják a tiszta, stabil lezárást. Mindkét komponens pontosan illeszkedik az adott Weidmüller sorkapocsblokk gyártási sorozathoz, hozzájárulva a biztonságos, szabványos és professzionális huzalozás.

## Általános rendelési adatok

Típus	TSCH 2	Változat
Rendelési szám	<a href="#">0353660000</a>	Kis elválasztó (kapocs), PA 66, bézs, Folyamatos üzemi hőmérséklet., max.: 100 °C
GTIN (EAN)	4008190128432	
Qty.	100 ST	

## Rögzítő tartó



Termékeink könnyű kezelése és kiegészítése érdekében rögzítők széles választékát kínáljuk. A különféle szerszámoktól kezdve a szigetelőhüvelyekig és különböző csavarokig, komponenseink a legapróbb részletekig illeszkednek egymáshoz, és lehetővé teszik a megfelelő szabványoknak és védelmi előírásoknak megfelelő összeszerelést.

## Általános rendelési adatok

Típus	KISC M3X20 SAK 10 CU5	Változat
Rendelési szám	<a href="#">0377100000</a>	SAK sorozat, Rögzítőcsavar, Vörösréz
GTIN (EAN)	4008190060350	
Qty.	100 ST	

## DEK 5/8



## WS/ DEK

A MultiMark sorkapocsjelölők kétkomponensű, innovatív összetételű anyagot használnak. A jelölő kemény alapkontúrja biztonságosan a helyére pattan a csatlakozón. Az elasztikus felület egyszerűvé teszi a jelölő felszerelését. Ez a speciális lyuggatott anyag lehetővé teszi a szalagok kinyújtását, így alkalmazkodva a kisebb méretbeli különbségekhez, melyek összeadódnak, különösen hosszú sorkapocs-tömböknél. További előny: A felületi anyag kiváló nyomtathatósága garantálja a tartós és kopásálló címkézést. A nyomtató 300 dpi felbontásának köszönhetően a felirat könnyen olvasható.

A MultiMark előnyei:

- Kompatibilis a W, Z, P és SAK sorozatú sorkapcsokkal
- Szilárd megtartás és tartós nyomtatás
- A folytonos szalagokkal időt takaríthat meg a felszerelésnél
- Az innovatív kompozit anyagnak köszönhetően egyszerű felszerelés
- Hely a többsoros nyomtatáshoz

## Általános rendelési adatok

Típus	DEK 5/8 MM WS	Változat
Rendelési szám	<a href="#">2007130000</a>	Dekafix, Sorkapocs jelölő, 5 x 8 mm, Weidmueller, fehér
GTIN (EAN)	4050118392012	
Qty.	500 ST	

## Tesztadapter és tesztaljzatok



Az adapterek és teszt dugók a sorkapcsok és a vizsgálóberendezések közötti elektromos csatlakozáshoz használatosak. Így elektromos érintkezés hozható létre vezetékhez állapottban, és a mérések könnyen elvégezhetők.

## Általános rendelési adatok

Típus	STB 21.6/IH/RT WTL6/3	Változat
Rendelési szám	<a href="#">1778990000</a>	Aljzat (kapocs), Dugaszolási mélység: 11.1 mm, Mélység: 26.6 mm
GTIN (EAN)	4032248169665	
Qty.	50 ST	
Típus	STB 21.6/IH/BR WTL6/3	Változat
Rendelési szám	<a href="#">2715530000</a>	Aljzat (kapocs), Dugaszolási mélység: 11.1 mm, 3.00 mm, Mélység: 26.6 mm
GTIN (EAN)	4050118782134	
Qty.	50 ST	

## Tartozékok

## Tartozék



Áram- és feszültségátalakítók huzalozása  
Rugós és csavaros csatlakozástechnikával is kapható mérő-bontó sorkapcsaink kifinomult megoldást kínálnak az áramerősség, feszültség és teljesítmény méréséhez szükséges fontos átalakító áramkörök kiépítéséhez.

## Általános rendelési adatok

Típus	WKB 2/2	Változat
Rendelési szám	<a href="#">1936190000</a>	Tartozékok, Keresztösszekötő csúszka
GTIN (EAN)	4032248605927	
Qty.	50 ST	
Típus	WKB 2/3	Változat
Rendelési szám	<a href="#">1936200000</a>	Tartozékok, Keresztösszekötő csúszka
GTIN (EAN)	4032248605934	
Qty.	50 ST	