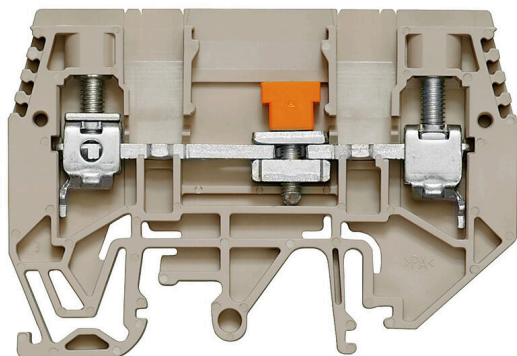


Product image



Áram- és feszültségátalakítók huzalozása

Rugós és csavaros csatlakozástechnikával is kapható mérő-bontó sorkapcsaink kifinomult megoldást kínálnak az áramerősség, feszültség és teljesítmény méréséhez szükséges fontos átalakító áramkörök kiépítéséhez.

Általános rendelési adatok

| | |
|----------------|---|
| Változat | Mérő transzformátor leválasztó sorkapocs, Csavaros csatlakozás, 500, 41, 2 |
| Rendelési szám | 1934810000 |
| Típus | WTL 6/1 EN |
| GTIN (EAN) | 4032248592166 |
| Qty. | 50 Darab |

Műszaki adatok

Tanúsítványok

Jóváhagyások



| | |
|------------------------|-----------------------------|
| ROHS | Megfelel |
| UL File Number Search | UL weboldal |
| Tanúsítvány száma (UR) | E60693 |

Méreték és tömegek

| | | | |
|---------------------------|-------------|----------------|-------------|
| Mélység | 47.5 mm | Mélység (coll) | 1.8701 inch |
| Mélység DIN sínrel együtt | 48.5 mm | Magasság | 68.5 mm |
| Magasság (coll) | 2.6968 inch | Szélesség | 7.9 mm |
| Szélesség (coll) | 0.311 inch | Nettó tömeg | 19.78 g |

Hőmérsékletek

| | | | |
|-------------------------------------|----------------|-------------------------------------|---------------|
| Tárolási hőmérséklet | -25 °C...55 °C | Ambient temperature | -5 °C...40 °C |
| Folyamatos üzemi hőmérséklet., min. | -50 °C | Folyamatos üzemi hőmérséklet., max. | 120 °C |

Termékek környezetvédelmi megfelelése

| | |
|--------------------------|-------------------------------|
| RoHS megfelelési állapot | Megfelel, kivétel nélkül |
| REACH SVHC | Nincs 0,1 tömeg% feletti SVHC |

Anyag adatok

| | | | |
|--------------------------|-------|------|-----------|
| Alapanyag | Wemid | Szín | sötétbézs |
| UL 94 éghetőségi osztály | V-0 | | |

Rendszer specifikációk

| | | | |
|------------------------------------|---|-------------------------------|--------------|
| Változat | Csavaros csatlakozás, Távtartó, Csavarozható keresztösszekötőhöz, Egyik oldalon szabad vég | Véglap szükséges | Igen |
| Potenciálok száma | 1 | Szintek száma | 1 |
| Rögzítési pontok száma szintenként | 2 | Potenciálok száma szintenként | 1 |
| PE-csatlakozás | Nem | Tartósín | TS 35, TS 32 |
| N funkció | Nem | PE működés | Nem |
| PEN funkció | Nem | | |

CSA névleges adatok

| | | | |
|------------------------------------|--------|----------------------------|----------------|
| Vezeték keresztmetszet, max. (CSA) | 8 AWG | C feszültség nagyság (CSA) | 300 V |
| C áram nagyság (CSA) | 45 A | Tanúsítvány száma (CSA) | 200039-1057876 |
| B feszültség nagyság (CSA) | 300 V | B áram nagyság (CSA) | 45 A |
| Vezeték keresztmetszet, min. (CSA) | 20 AWG | | |

Kiegészítő műszaki adatok

| | | | |
|--|------|-----------------------|----------------|
| Nyitott oldala | jobb | Hasonló kapcsok száma | 1 |
| Robbanásbiztonság szempontjából bevizsgált változat | Nem | Felszerelés típusa | Felpattintható |

Műszaki adatok

Méretek

| | | | |
|---------------|---------|---------------|---------|
| TS 32 eltolás | 34.5 mm | TS 35 eltolás | 34.5 mm |
|---------------|---------|---------------|---------|

Névleges adatok

| | | | |
|--------------------------|-------------------|--|---------|
| Névleges keresztmetszet | 6 mm ² | Névleges feszültség | 500 V |
| Névleges DC feszültség | 630 V | Névleges áram | 41 A |
| Áram maximum vezetékknál | 57 A | Fajlagos ellenállás az IEC 60947-7-x szerint | 0.78 mΩ |
| Névleges lökőfeszültség | 6 kV | Teljesítményvesztés az IEC 60947-7-x szerint | 1.31 W |
| Szennyezés súlyossága | 3 | | |

Rögzíthető vezetékek (kiegészítő csatlakozás)

| | |
|--|----------------------|
| Csatlakozás típusa, kiegészítő csatlakozás | Csavaros csatlakozás |
|--|----------------------|

Rögzíthető vezetékek (névleges csatlakozás)

| | | | |
|--|----------------------|--|---------------------|
| Mérőeszköz, IEC 60947-1 | A5 | Vezeték csatlakozási keresztmetszet AWG, max. | AWG 8 |
| Csatlakozási irány | oldalt | Meghúzási nyomaték, max. | 1.6 Nm |
| Meghúzási nyomaték, min. | 1 Nm | Csupaszolási hossz | 12 mm |
| Csatlakozás típusa | Csavaros csatlakozás | Csatlakozások száma | 2 |
| Rögzítési tartomány, névleges csatlakozás, max. | 10 mm ² | Rögzítési tartomány, névleges csatlakozás, min. | 0.5 mm ² |
| Biztosítócsavar | M 3.5 | Kés mérete | 0,8 x 4,0 mm |
| Vezeték csatlakozási keresztmetszet AWG, min. | AWG 20 | Vezeték csatlakozási keresztmetszet, finomsodratú, érvéghüvelyekkel és műanyag gallérokkal DIN 46228/4, névleges csatlakozás, max. | 6 mm ² |
| Keresztmetszet csatlakoztatott vezetékhez, finomsodratú, érvéghüvelyekkel és műanyag gallérokkal DIN 46228/4, névleges csatlakozás, min. | 0.5 mm ² | Vezeték csatlakozási keresztmetszet, finomsodratú, érvéghüvelyekkel DIN 46228/1, névleges csatlakozás, max. | 6 mm ² |
| Vezeték csatlakozás keresztmetszet, finomsodratú, érvéghüvelyekkel DIN 46228/1, névleges csatlakozás, min. | 0.5 mm ² | Vezeték csatlakozási keresztmetszet, finomsodratú, max. | 10 mm ² |
| Vezeték csatlakozási keresztmetszet, finomsodratú, min. | 0.5 mm ² | Vezeték csatlakozási keresztmetszet, többeres, névleges csatlakozás, max. | 10 mm ² |
| Vezeték csatlakozási keresztmetszet, többeres, névleges csatlakozás, min. | 0.5 mm ² | Nyomaték nagysága DMS elektromos csavarhúzóval | 3 |
| Vezetékcsatlakozás keresztmetszete, tömör ér, max. névleges csatlakozás | 10 mm ² | Vezetékcsatlakozás keresztmetszete, tömör ér, min. névleges csatlakozás | 0.5 mm ² |

UL névleges adatok

| | | | |
|--|--------|--|--------|
| B feszültség nagyság (UR) | 300 V | B áram nagyság (UR) | 45 A |
| Vezetékméret, gyári vezetékvezés, max. (UR) | 8 AWG | C áram nagyság (UR) | 45 A |
| C feszültség nagyság (UR) | 300 V | Vezetékméret, gyári vezetékvezés, min. (UR) | 20 AWG |
| Tanúsítvány száma (UR) | E60693 | Vezetékméret, terepi vezetékvezés, min. (UR) | 20 AWG |
| Vezetékméret, terepi vezetékvezés, max. (UR) | 8 AWG | | |

Műszaki adatok**Általános**

| | | | |
|--|--------------|--|--------|
| Vezeték csatlakozási keresztmetszet AWG, max. | AWG 8 | Vezeték csatlakozási keresztmetszet AWG, min. | AWG 20 |
| Tartósín | TS 35, TS 32 | | |

Besorolások

| | | | |
|-------------|-------------|-------------|-------------|
| ETIM 8.0 | EC000902 | ETIM 9.0 | EC000902 |
| ETIM 10.0 | EC000902 | ECLASS 14.0 | 27-25-01-09 |
| ECLASS 15.0 | 27-25-01-09 | | |

Rajzok



Tartozékok

Keresztösszekötők



A potenciál elosztása vagy többszörözése a szomszédos sorkapcsokhoz keresztösszekötőn keresztül történik. A további vezetékezés könnyen elkerülhető. Ha a pólusok megtörnek, a sorkapcsok csatlakozása még mindig megbízhatóan megmarad. Portfóliónk moduláris sorkapcsokhoz való dugaszolható és csavarozható keresztösszekötő rendszereket is tartalmaz.

Általános rendelési adatok

| | | |
|----------------|----------------------------|---|
| Típus | WQV 6/2 | Változat |
| Rendelési szám | 1052360000 | Keresztösszekötő (kapocs), becsavart állapotban, sárga, 57 A, Pólusszám: 2, Raszter mm-ben (P): 8.00, Szigetelt: Igen, Szélesség: 7.6 mm |
| GTIN (EAN) | 4008190075866 | |
| Qty. | 50 ST | |
| Típus | WQV 6/3 | Változat |
| Rendelési szám | 1054760000 | Keresztösszekötő (kapocs), becsavart állapotban, sárga, 57 A, Pólusszám: 3, Raszter mm-ben (P): 8.00, Szigetelt: Igen, Szélesség: 7.6 mm |
| GTIN (EAN) | 4008190174163 | |
| Qty. | 50 ST | |
| Típus | WQV 6/4 | Változat |
| Rendelési szám | 1054860000 | Keresztösszekötő (kapocs), becsavart állapotban, sárga, 57 A, Pólusszám: 4, Raszter mm-ben (P): 8.00, Szigetelt: Igen, Szélesség: 7.6 mm |
| GTIN (EAN) | 4008190180799 | |
| Qty. | 50 ST | |
| Típus | WQV 6/10 | Változat |
| Rendelési szám | 1052260000 | Keresztösszekötő (kapocs), becsavart állapotban, sárga, 57 A, Pólusszám: 10, Raszter mm-ben (P): 8.00, Szigetelt: Igen, Szélesség: 7.6 mm |
| GTIN (EAN) | 4008190153977 | |
| Qty. | 20 ST | |

Tartozék



Áram- és feszültségátalakítók huzalozása
Rugós és csavaros csatlakozástechnikával is kapható mérő-bontó sorkapcsaink kifinomult megoldást kínálnak az áramerősség, feszültség és teljesítmény méréséhez szükséges fontos átalakító áramkörök kiépítéséhez.

Általános rendelési adatok

| | | |
|----------------|----------------------------|---|
| Típus | WAP WTL6/1 EN | Változat |
| Rendelési szám | 1957710000 | Véglap sorkapcsokhoz, sötétbézs, Magasság: 65 mm, Szélesség: 1.5 mm, V-O, Wemid, Felpattintható: Igen |
| GTIN (EAN) | 4032248654024 | |
| Qty. | 20 ST | |

Tartozékok

Véglapok és elválasztólapok



Az elválasztólapok és a zárólemezek a sorkapocsblokkok alapvető tartozékai. Az elválasztólapok optikai és elektromos leválasztást biztosítanak a különböző potenciálok és funkcionális csoportok között, fokozva a biztonságot és átlátható elrendezést teremtve a kapcsolószekrényben. A zárólemezek oldalt lezárják a sorkapocsblokk sort, védelmet nyújtanak az aktív részekkel való érintkezés ellen, és biztosítják a tiszta, stabil lezárást. Mindkét komponens pontosan illeszkedik az adott Weidmüller sorkapocsblokk gyártási sorozathoz, hozzájárulva a biztonságos, szabványos és professzionális huzalozás.

Általános rendelési adatok

| | | |
|----------------|----------------------------|--|
| Típus | WTW WTL6/1 DB | Változat |
| Rendelési szám | 1068400000 | Elválasztó lemez (kapocs), sötétbézs, Magasság: 65 mm, Szélesség: 1.5 mm, V-O, Wemid |
| GTIN (EAN) | 4008190091996 | |
| Qty. | 20 ST | |

Tartozék



Áram- és feszültségátalakítók huzalozása
Rugós és csavaros csatlakozástechnikával is kapható mérő-bontó sorkapcsaink kifinomult megoldást kínálnak az áramerősség, feszültség és teljesítmény méréséhez szükséges fontos átalakító áramkörök kiépítéséhez.

Általános rendelési adatok

| | | |
|----------------|----------------------------|--|
| Típus | WKS 2/2 | Változat |
| Rendelési szám | 1936140000 | Tartozékok, Keresztösszekötő csúszka, x 14.1 |
| GTIN (EAN) | 4032248605866 | |
| Qty. | 50 ST | |
| Típus | WKS 2/3 | Változat |
| Rendelési szám | 1936150000 | Tartozékok, Keresztösszekötő csúszka, x 22 |
| GTIN (EAN) | 4032248605873 | |
| Qty. | 50 ST | |

Tartozékok

www.weidmueller.com

Keresztösszekötők



A potenciál elosztása vagy többszörözése a szomszédos sorkapcsokhoz keresztösszekötőn keresztül történik. A további vezetékezés könnyen elkerülhető. Ha a pólusok megtörnek, a sorkapcsok csatlakozása még mindig megbízhatóan megmarad. Portfólióink moduláris sorkapcsokhoz való dugaszolható és csavarozható keresztösszekötő rendszereket is tartalmaz.

Általános rendelési adatok

| | | |
|----------------|----------------------------|---|
| Típus | WKS 2/4 | Változat |
| Rendelési szám | 1936160000 | Tartozékok, Keresztösszekötő csúszka, x 29.9 |
| GTIN (EAN) | 4032248605880 | |
| Qty. | 50 ST | |
| Típus | VH 16.1/5/3.4 | Változat |
| Rendelési szám | 0309700000 | Csatlakozóhévely (kapocs), becsavart állapotban, Szélesség: 5 mm, Magasság: 5 mm, Mélység: 16.1 mm, Pólusszám: 1, Cu Zn |
| GTIN (EAN) | 4008190037024 | |
| Qty. | 50 ST | |

Tesztadapter és tesztaljzatok



Az adapterek és teszt dugók a sorkapcsok és a vizsgálóberendezések közötti elektromos csatlakozáshoz használatosak. Így elektromos érintkezés hozható létre vezetékhez állapottban, és a mérések könnyen elvégezhetők.

Általános rendelési adatok

| | | |
|----------------|----------------------------|--|
| Típus | STB 21.6/45 GE | Változat |
| Rendelési szám | 1936240000 | Aljzat (kapocs), Dugaszolási mélység: 11.1 mm, 0.00 mm, Mélység: 45 mm |
| GTIN (EAN) | 4032248605972 | |
| Qty. | 50 ST | |

Tartozékok

Tartozék



Áram- és feszültségátalakítók huzalozása
Rugós és csavaros csatlakozástechnikával is kapható mérő-bontó sorkapcsaink kifinomult megoldást kínálnak az áramerősség, feszültség és teljesítmény méréséhez szükséges fontos átalakító áramkörök kiépítéséhez.

Általános rendelési adatok

| | | |
|----------------|----------------------------|--|
| Típus | STB 21.6/45 BL | Változat |
| Rendelési szám | 1936290000 | Aljzat (kapocs), Dugaszolási mélység: 11.1 mm, 0.00 mm, Mélység: 45 mm |
| GTIN (EAN) | 4032248606023 | |
| Qty. | 50 ST | |
| Típus | STB 21.6/45 DB | Változat |
| Rendelési szám | 1938790000 | Aljzat (kapocs), Dugaszolási mélység: 11.1 mm, 0.00 mm, Mélység: 45 mm |
| GTIN (EAN) | 4032248612840 | |
| Qty. | 50 ST | |

Tesztadapter és tesztaljzatok



Az adapterek és teszt dugók a sorkapcsok és a vizsgálóberendezések közötti elektromos csatlakozáshoz használatosak. Így elektromos érintkezés hozható létre vezetékhez állapottban, és a mérések könnyen elvégezhetők.

Általános rendelési adatok

| | | |
|----------------|----------------------------|--|
| Típus | STB 21.6/45 GN | Változat |
| Rendelési szám | 1936250000 | Aljzat (kapocs), Dugaszolási mélység: 11.1 mm, 0.00 mm, Mélység: 45 mm |
| GTIN (EAN) | 4032248605989 | |
| Qty. | 50 ST | |

WTL 6/1 EN

Weidmüller Interface GmbH & Co. KG
 Klingenbergstraße 26
 D-32758 Detmold
 Germany

www.weidmueller.com

Tartozékok

Tartozék



Áram- és feszültségátalakítók huzalozása
 Rugós és csavaros csatlakozástechnikával is kapható
 mérő-bontó sorkapcsaink kifinomult megoldást kínálnak
 az áramerősség, feszültség és teljesítmény méréséhez
 szükséges fontos átalakító áramkörök kiépítéséhez.

Általános rendelési adatok

| | | |
|----------------|----------------------------|--|
| Típus | STB 21.6/45 GR | Változat |
| Rendelési szám | 1936280000 | Aljzat (kapocs), Dugaszolási mélység: 11.1 mm, 0.00 mm, Mélység: 45 mm |
| GTIN (EAN) | 4032248606016 | |
| Qty. | 50 ST | |

Tesztadapter és tesztaljzatok



Az adapterek és teszt dugók a sorkapcsok és a vizsgálóberendezések közötti elektromos csatlakozáshoz használatosak. Így elektromos érintkezés hozható létre vezetékhez állapottban, és a mérések könnyen elvégezhetők.

Általános rendelési adatok

| | | |
|----------------|----------------------------|--|
| Típus | STB 21.6/45 RT | Változat |
| Rendelési szám | 1936300000 | Aljzat (kapocs), Dugaszolási mélység: 11.1 mm, 0.00 mm, Mélység: 45 mm |
| GTIN (EAN) | 4032248606030 | |
| Qty. | 50 ST | |

Tartozék



Áram- és feszültségátalakítók huzalozása
 Rugós és csavaros csatlakozástechnikával is kapható
 mérő-bontó sorkapcsaink kifinomult megoldást kínálnak
 az áramerősség, feszültség és teljesítmény méréséhez
 szükséges fontos átalakító áramkörök kiépítéséhez.

Tartozékok

Általános rendelési adatok

| | | |
|----------------|----------------------------|--|
| Típus | STB 21.6/45 SW | Változat |
| Rendelési szám | 1936270000 | Aljzat (kapocs), Dugaszolási mélység: 11.1 mm, 0.00 mm, Mélység: 45 mm |
| GTIN (EAN) | 4032248606009 | |
| Qty. | 50 ST | |
| Típus | STB 21.6/45 VI | Változat |
| Rendelési szám | 1936260000 | Aljzat (kapocs), Dugaszolási mélység: 11.1 mm, 0.00 mm, Mélység: 45 mm |
| GTIN (EAN) | 4032248605996 | |
| Qty. | 50 ST | |
| Típus | STB 36.8/IH/BL WTL6/1 | Változat |
| Rendelési szám | 1847790000 | Aljzat (kapocs), Dugaszolási mélység: 11.1 mm, Mélység: 39.8 mm |
| GTIN (EAN) | 4032248379149 | |
| Qty. | 50 ST | |

Tesztadapter és tesztaljzatok



Az adapterek és teszt dugók a sorkapcsok és a vizsgálóberendezések közötti elektromos csatlakozáshoz használatosak. Így elektromos érintkezés hozható létre vezetékhez állapottban, és a mérések könnyen elvégezhetők.

Általános rendelési adatok

| | | |
|----------------|----------------------------|---|
| Típus | STB 36.8/IH/DB WTL6/1 | Változat |
| Rendelési szám | 1847740000 | Aljzat (kapocs), Dugaszolási mélység: 11.1 mm, Mélység: 39.8 mm |
| GTIN (EAN) | 4032248379187 | |
| Qty. | 50 ST | |

Tartozék



Áram- és feszültségátalakítók huzalozása
Rugós és csavaros csatlakozástechnikával is kapható mérő-bontó sorkapcsaink kifinomult megoldást kínálnak az áramerősség, feszültség és teljesítmény méréséhez szükséges fontos átalakító áramkörök kiépítéséhez.

Tartozékok

Általános rendelési adatok

| | | |
|----------------|----------------------------|---|
| Típus | STB 36.8/IH/GE WTL6/1 | Változat |
| Rendelési szám | 1847760000 | Aljzat (kapocs), Dugaszolási mélység: 11.1 mm, Mélység: 39.8 mm |
| GTIN (EAN) | 4032248379170 | |
| Qty. | 50 ST | |

| | | |
|----------------|----------------------------|---|
| Típus | STB 36.8/IH/GN WTL6/1 | Változat |
| Rendelési szám | 1847770000 | Aljzat (kapocs), Dugaszolási mélység: 11.1 mm, Mélység: 39.8 mm |
| GTIN (EAN) | 4032248379163 | |
| Qty. | 50 ST | |

Tesztadapter és tesztaljzatok



Az adapterek és teszt dugók a sorkapcsok és a vizsgálóberendezések közötti elektromos csatlakozáshoz használatosak. Így elektromos érintkezés hozható létre vezetékhez állapottban, és a mérések könnyen elvégezhetők.

Általános rendelési adatok

| | | |
|----------------|----------------------------|---|
| Típus | STB 36.8/IH/RT WTL6/1 | Változat |
| Rendelési szám | 1312540000 | Aljzat (kapocs), Dugaszolási mélység: 11.1 mm, Mélység: 39.8 mm |
| GTIN (EAN) | 4050118180992 | |
| Qty. | 50 ST | |

Tartozék



Áram- és feszültségátalakítók huzalozása
Rugós és csavaros csatlakozástechnikával is kapható mérő-bontó sorkapcsaink kifinomult megoldást kínálnak az áramerősség, feszültség és teljesítmény méréséhez szükséges fontos átalakító áramkörök kiépítéséhez.

Általános rendelési adatok

| | | |
|----------------|----------------------------|---|
| Típus | STB 36.8/IH/SW WTL6/1 | Változat |
| Rendelési szám | 1312550000 | Aljzat (kapocs), Dugaszolási mélység: 11.1 mm, Mélység: 39.8 mm |
| GTIN (EAN) | 4050118181210 | |
| Qty. | 50 ST | |

WTL 6/1 EN

Weidmüller Interface GmbH & Co. KG
 Klingenbergstraße 26
 D-32758 Detmold
 Germany

www.weidmueller.com

Tartozékok

Tesztadapter és tesztaljzatok



Az adapterek és teszt dugók a sorkapcsok és a vizsgálóberendezések közötti elektromos csatlakozáshoz használatosak. Így elektromos érintkezés hozható létre vezetékhez állapottban, és a mérések könnyen elvégezhetők.

Általános rendelési adatok

| | | |
|----------------|----------------------------|---|
| Típus | STB 36.8/IH/VI WTL6/1 | Változat |
| Rendelési szám | 1847780000 | Aljzat (kapocs), Dugaszolási mélység: 11.1 mm, Mélység: 39.8 mm |
| GTIN (EAN) | 4032248379156 | |
| Qty. | 50 ST | |

Tartozék



Áram- és feszültségátalakítók huzalozása
 Rugós és csavaros csatlakozástechnikával is kapható mérő-bontó sorkapcsaink kifinomult megoldást kínálnak az áramerősség, feszültség és teljesítmény méréséhez szükséges fontos átalakító áramkörök kiépítéséhez.

Általános rendelési adatok

| | | |
|----------------|----------------------------|---|
| Típus | STB 36.8/IH/WS WTL6/1 | Változat |
| Rendelési szám | 1312560000 | Aljzat (kapocs), Dugaszolási mélység: 11.1 mm, Mélység: 39.8 mm |
| GTIN (EAN) | 4050118181203 | |
| Qty. | 50 ST | |

Tartozékok

Üres



A dekafix (DEK) jelölő univerzálisan használható minden vezetékhez és dugaszolható csatlakozóhoz, valamint elektronikus szerelvényekhez. A rendszer ideális rövid számsorokhoz, és nagy számú készen nyomtatott jelölőt is tartalmaz.

Csíkok egylépéses, gyors felszereléshez. A nyomtatás könnyen olvasható, kontrasztos, és négy szélességben kapható.

- Használatra kész jelölők nagy választéka
- Csíkok gyors felszereléshez
- Csatlakozójelölők, minden Weidmüller-kábelcsatlakozóhoz alkalmazhatók
- Kaphatók üres MultiCard formátumban, vagy standard nyomtatással

Egyedi nyomtatáshoz: Kérjük, küldje el az M-Print PRO vagy M-Print PRO Online (telepítés nélkül) jelölőszoftverünk fájlját a címkézési előírásokkal.

Általános rendelési adatok

| | | |
|----------------|----------------------------|---|
| Típus | DEK 5/8 MC NE WS | Változat |
| Rendelési szám | 1856740000 | Dekafix, Sorkapocs jelölő, 5 x 8 mm, Raszter mm-ben (P): 8.00 |
| GTIN (EAN) | 4032248400850 | Weidmueller, fehér |
| Qty. | 800 ST | |
| Típus | WS 12/8 PLUS MC NE WS | Változat |
| Rendelési szám | 1906000000 | WS, Sorkapocs jelölő, 12 x 8 mm, Raszter mm-ben (P): 8.00 |
| GTIN (EAN) | 4032248528158 | Weidmueller, fehér |
| Qty. | 420 ST | |

Jelölőtartó



A jelölőtartó lehetőséget kínál további, 5 vagy 5,1 mm beosztású standard jelölők beszerelésére. A sarkított tartók opcionálisan összekapcsolhatók, és a Klippon® Connect moduláris sorkapcsok valamennyi standard jelölőcsatornájába beszerelhetők. A szerelési jelölők típusa a rendeltetési jelöléshordozó adott tartozékai alatt található meg.

Általános rendelési adatok

| | | |
|----------------|----------------------------|-------------------------|
| Típus | BZT 1 WS 10/5 | Változat |
| Rendelési szám | 1805490000 | Tartozékok, Jelölőtartó |
| GTIN (EAN) | 4032248270231 | |
| Qty. | 100 ST | |
| Típus | BZT 1 ZA WS 10/5 | Változat |
| Rendelési szám | 1805520000 | Tartozékok, Jelölőtartó |
| GTIN (EAN) | 4032248270248 | |
| Qty. | 100 ST | |

WTL 6/1 EN

Weidmüller Interface GmbH & Co. KG

Klingenbergstraße 26

D-32758 Detmold

Germany

www.weidmueller.com

Tartozékok

Keresztösszekötők



A potenciál elosztása vagy többszörözése a szomszédos sorkapcsokhoz keresztösszekötőn keresztül történik. A további vezetékvezés könnyen elkerülhető. Ha a pólusok megtörnek, a sorkapcsok csatlakozása még mindig megbízhatóan megmarad. Portfóliónk moduláris sorkapcsokhoz való dugaszolható és csavarozható keresztösszekötő rendszereket is tartalmaz.

Általános rendelési adatok

| | | |
|----------------|----------------------------|--|
| Típus | WKS 1/2 | Változat |
| Rendelési szám | 1604270000 | Keresztösszekötő (kapocs), becsavart állapotban, narancssárga, 41 A, Pólusszám: 2, Raszter mm-ben (P): 14.10, Szigetelt: Igen, Szélesség: 6.1 mm |
| GTIN (EAN) | 4008190863432 | |
| Qty. | 50 ST | |

Tartozék

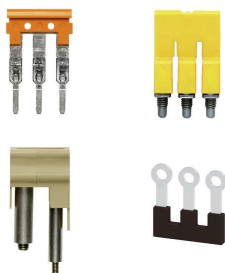


Áram- és feszültségátalakítók huzalozása
Rugós és csavaros csatlakozástechnikával is kapható mérő-bontó sorkapcsaink kifinomult megoldást kínálnak az áramerősség, feszültség és teljesítmény méréséhez szükséges fontos átalakító áramkörök kiépítéséhez.

Általános rendelési adatok

| | | |
|----------------|----------------------------|--|
| Típus | WKS 1/3 | Változat |
| Rendelési szám | 1604290000 | Keresztösszekötő (kapocs), becsavart állapotban, narancssárga, 41 A, Pólusszám: 3, Raszter mm-ben (P): 14.10, Szigetelt: Igen, Szélesség: 6.1 mm |
| GTIN (EAN) | 4008190164027 | |
| Qty. | 50 ST | |

Keresztösszekötők



A potenciál elosztása vagy többszörözése a szomszédos sorkapcsokhoz keresztösszekötőn keresztül történik. A további vezetékvezés könnyen elkerülhető. Ha a pólusok megtörnek, a sorkapcsok csatlakozása még mindig megbízhatóan megmarad. Portfóliónk moduláris sorkapcsokhoz való dugaszolható és csavarozható keresztösszekötő rendszereket is tartalmaz.

Tartozékok

Általános rendelési adatok

| | | |
|----------------|----------------------------|--|
| Típus | WKS 1/4 | Változat |
| Rendelési szám | 1604310000 | Keresztösszekető (kapocs), becsavart állapotban, narancssárga, 41 A, Pólusszám: 4, Raszter mm-ben (P): 14.10, Szigetelt: Igen, Szélesség: 6.1 mm |
| GTIN (EAN) | 4008190886851 | |
| Qty. | 50 ST | |
| Típus | WKB 1/2 | Változat |
| Rendelési szám | 1604280000 | Keresztösszekető (kapocs), becsavart állapotban, narancssárga, 41 A, Pólusszám: 2, Raszter mm-ben (P): 8.00, Szigetelt: Igen, Szélesség: 14.1 mm |
| GTIN (EAN) | 4008190165338 | |
| Qty. | 50 ST | |
| Típus | WKB 1/3 | Változat |
| Rendelési szám | 1604300000 | Keresztösszekető (kapocs), becsavart állapotban, narancssárga, 41 A, Pólusszám: 3, Raszter mm-ben (P): 8.00, Szigetelt: Igen, Szélesség: 22 mm |
| GTIN (EAN) | 4008190010225 | |
| Qty. | 50 ST | |
| Típus | WKB 1/4 | Változat |
| Rendelési szám | 1604320000 | Keresztösszekető (kapocs), becsavart állapotban, narancssárga, 41 A, Pólusszám: 4, Raszter mm-ben (P): 8.00, Szigetelt: Igen, Szélesség: 29.9 mm |
| GTIN (EAN) | 4008190023713 | |
| Qty. | 50 ST | |
| Típus | WKB 1/10 | Változat |
| Rendelési szám | 1604330000 | Keresztösszekető (kapocs), Dugaszolt, narancssárga, 41 A, Pólusszám: 10, Raszter mm-ben (P): 8.00, Szigetelt: Igen, Szélesség: 77.3 mm |
| GTIN (EAN) | 4008190129576 | |
| Qty. | 20 ST | |
| Típus | WQV 6/5 | Változat |
| Rendelési szám | 1062660000 | Keresztösszekető (kapocs), becsavart állapotban, sárga, 57 A, Pólusszám: 5, Raszter mm-ben (P): 8.00, Szigetelt: Igen, Szélesség: 7.6 mm |
| GTIN (EAN) | 4008190176914 | |
| Qty. | 50 ST | |
| Típus | WQV 6/6 | Változat |
| Rendelési szám | 1062670000 | Keresztösszekető (kapocs), becsavart állapotban, sárga, 57 A, Pólusszám: 6, Raszter mm-ben (P): 8.00, Szigetelt: Igen, Szélesség: 7.6 mm |
| GTIN (EAN) | 4008190261771 | |
| Qty. | 50 ST | |
| Típus | WQV 6/7 | Változat |
| Rendelési szám | 1062680000 | Keresztösszekető (kapocs), becsavart állapotban, sárga, 57 A, Pólusszám: 7, Raszter mm-ben (P): 8.00, Szigetelt: Igen, Szélesség: 7.6 mm |
| GTIN (EAN) | 4008190261788 | |
| Qty. | 50 ST | |

Tartozék



Áram- és feszültségátalakítók huzalozása
Rugós és csavaros csatlakozástechnikával is kapható mérő-bontó sorkapcsaink kifinomult megoldást kínálnak az áramerősség, feszültség és teljesítmény méréséhez szükséges fontos átalakító áramkörök kiépítéséhez.

WTL 6/1 EN

Weidmüller Interface GmbH & Co. KG
 Klingenbergstraße 26
 D-32758 Detmold
 Germany

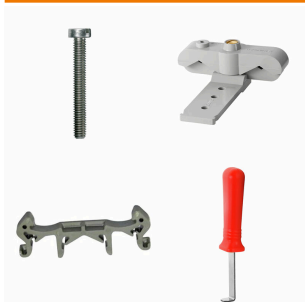
www.weidmuller.com

Tartozékok

Általános rendelési adatok

| | | |
|----------------|----------------------------|--|
| Típus | BS 25 O.IH SAKT 1 | Változat |
| Rendelési szám | 0334700000 | Rögzőtőcsavar (kapocs), 3.00 mm, Sárgaréz, Mélység: 28.7 mm, Szélesség: 5.5 mm, Magasság: 5.5 mm |
| GTIN (EAN) | 4008190118839 | |
| Qty. | 50 ST | |

Rögzőtő tartó



Termékeink könnyű kezelése és kiegészítése érdekében rögzőtők széles választékát kínáljuk. A különféle szerszámoktól kezdve a szigetelőhüvelyekig és különböző csavarokig, komponenseink a legapróbb részletekig illeszkednek egymáshoz, és lehetővé teszik a megfelelő szabványoknak és védelmi előírásoknak megfelelő összeszerelést.

Általános rendelési adatok

| | | |
|----------------|----------------------------|--|
| Típus | BS 25 IH/VI SAKT 1 | Változat |
| Rendelési szám | 0335800000 | Rögzőtőcsavar (kapocs), 3.00 mm, Acél, Sárgaréz, Mélység: 28.7 mm, Szélesség: 5.5 mm, Magasság: 5.5 mm |
| GTIN (EAN) | 4008190039196 | |
| Qty. | 50 ST | |

Tartozék



Áram- és feszültségátalakítók huzalozása
 Rugós és csavaros csatlakozástechnikával is kapható mérő-bontó sorkapcsaink kifinomult megoldást kínálnak az áramerősség, feszültség és teljesítmény méréséhez szükséges fontos átalakító áramkörök kiépítéséhez.

Általános rendelési adatok

| | | |
|----------------|----------------------------|--|
| Típus | BS 25 IH/SW SAKT 1 | Változat |
| Rendelési szám | 0335200000 | Rögzőtőcsavar (kapocs), 3.00 mm, Acél, Sárgaréz, Mélység: 28.7 mm, Szélesség: 5.5 mm, Magasság: 5.5 mm |
| GTIN (EAN) | 4008190114039 | |
| Qty. | 50 ST | |
| Típus | BS 25 IH/RT SAKT 1 | Változat |
| Rendelési szám | 0335500000 | Rögzőtőcsavar (kapocs), 3.00 mm, Acél, Sárgaréz, Mélység: 28.7 mm, Szélesség: 5.5 mm, Magasság: 5.5 mm |
| GTIN (EAN) | 4008190118877 | |
| Qty. | 50 ST | |

Tartozékok

Rögzítő tartó



Termékeink könnyű kezelése és kiegészítése érdekében rögzítők széles választékát kínáljuk. A különféle szerszámoktól kezdve a szigetelőhüvelyekig és különböző csavarokig, komponenseink a legapróbb részletekig illeszkednek egymáshoz, és lehetővé teszik a megfelelő szabványoknak és védelmi előírásoknak megfelelő összeszerelést.

Általános rendelési adatok

| | | |
|----------------|----------------------------|--|
| Típus | BS 25 IH/GR SAKT1 | Változat |
| Rendelési szám | 0335300000 | Rögzítőcsavar (kapocs), 3.00 mm, Acél, Sárgaréz, Mélység: 28.7 mm, Szélesség: 5.5 mm, Magasság: 5.5 mm |
| GTIN (EAN) | 4008190136864 | |
| Qty. | 50 ST | |

Tartozék



Áram- és feszültségátalakítók huzalozása
Rugós és csavaros csatlakozástechnikával is kapható mérő-bontó sorkapcsaink kifinomult megoldást kínálnak az áramerősség, feszültség és teljesítmény méréséhez szükséges fontos átalakító áramkörök kiépítéséhez.

Általános rendelési adatok

| | | |
|----------------|----------------------------|---|
| Típus | BS 25 IH/GN SAKT1 | Változat |
| Rendelési szám | 0335600000 | Rögzítőcsavar (kapocs), 3.00 mm, Acél, Sárgaréz, Mélység: 28.7 mm, Szélesség: 5.5 mm, Magasság: 5.5 mm |
| GTIN (EAN) | 4008190113490 | |
| Qty. | 50 ST | |
| Típus | BS 25 IH/GE SAKT1 | Változat |
| Rendelési szám | 0335700000 | Rögzítőcsavar (kapocs), 3.00 mm, Acél, Sárgaréz, Mélység: 28.7 mm, Szélesség: 5.5 mm, Magasság: 5.5 mm |
| GTIN (EAN) | 4008190189235 | |
| Qty. | 50 ST | |
| Típus | BS 25 IH/BL SAKT1 | Változat |
| Rendelési szám | 0335400000 | Rögzítőcsavar (kapocs), 3.00 mm, Acél, Sárgaréz, Mélység: 28.7 mm, Szélesség: 5.5 mm, Magasság: 5.5 mm |
| GTIN (EAN) | 4008190086879 | |
| Qty. | 50 ST | |
| Típus | QS 2/8/4 | Változat |
| Rendelési szám | 0270960000 | Keresztösszekötő (kapocs), Dugaszolt, bézs, 44 A, Pólusszám: 2, Raszter mm-ben (P): 8.00, Szigetelt: Igen, Szélesség: 12 mm |
| GTIN (EAN) | 4008190077006 | |
| Qty. | 20 ST | |

Tartozékok

Végbak



A Weidmüller termékválasztékában vannak végbakok, amelyek garantálják az állandó, megbízható rögzítést a kapocs sínen és megakadályozzák az elcsúszást. Rendelkezésre állnak csavaros és csavarok nélküli változatok is. A végbakokon jelölési opciók vannak, akár csoportos jelölések részére is, valamint van rajta egy vizsgálódugó tartó is.

Általános rendelési adatok

| | | |
|----------------|----------------------------|--|
| Típus | WEW 35/2 | Változat |
| Rendelési szám | 1061200000 | Végbak, sötétbézs, TS 35, HB, Wemid, Szélesség: 8 mm, 100 °C |
| GTIN (EAN) | 4008190030230 | |
| Qty. | 50 ST | |

Leválasztó dugók



Az integrált leválasztókkal ellátott sorkapcsokkal ellentétben a mi leválasztó dugóink teljesen levehetőek vagy eltávolíthatók a sorkapcsokról és adott alkalmazásról, és a szabványos leválasztók rugalmas alternatíváját kínálják.

Általános rendelési adatok

| | | |
|----------------|----------------------------|--|
| Típus | SSP 3 SAKT1 | Változat |
| Rendelési szám | 0531760000 | Rögzítőkészülék (kapocs), narancssárga |
| GTIN (EAN) | 4008190130787 | |
| Qty. | 100 ST | |

Véglapok és elválasztólapok



Az elválasztólapok és a zárólemezek a sorkapocsblokkok alapvető tartozékai. Az elválasztólapok optikai és elektromos leválasztást biztosítanak a különböző potenciálok és funkcionális csoportok között, fokozva a biztonságot és átlátható elrendezést teremtve a kapcsolószekrényben. A zárólemezek oldalt lezárják a sorkapocsblokk sort, védelmet nyújtanak az aktív részekkel való érintkezés ellen, és biztosítják a tiszta, stabil lezárást. Mindkét komponens pontosan illeszkedik az adott Weidmüller sorkapocsblokk gyártási sorozathoz, hozzájárulva a biztonságos, szabványos és professzionális huzalozás.

WTL 6/1 EN

Weidmüller Interface GmbH & Co. KG

Klingenbergstraße 26

D-32758 Detmold

Germany

www.weidmueller.com

Tartozékok

Általános rendelési adatok

| | | |
|----------------|----------------------------|---|
| Típus | TSCH 2 | Változat |
| Rendelési szám | 0353660000 | Kis elválasztó (kapocs), PA 66, bézs, Folyamatos üzemi hőmérséklet., max.: 100 °C |
| GTIN (EAN) | 4008190128432 | |
| Qty. | 100 ST | |

Tartozék



Áram- és feszültségátalakítók huzalozása
Rugós és csavaros csatlakozástechnikával is kapható mérő-bontó sorkapcsaink kifinomult megoldást kínálnak az áramerősség, feszültség és teljesítmény méréséhez szükséges fontos átalakító áramkörök kiépítéséhez.

Általános rendelési adatok

| | | |
|----------------|----------------------------|--------------------------------------|
| Típus | KISC M3X20 SAK10 CU5 | Változat |
| Rendelési szám | 0377100000 | SAK sorozat, Rögzítőcsavar, Vörösréz |
| GTIN (EAN) | 4008190060350 | |
| Qty. | 100 ST | |

DEK 5/8



WS/ DEK

A MultiMark sorkapocsjelölők kétkomponensű, innovatív összetételű anyagot használnak. A jelölő kemény alakontúrja biztonságosan a helyére pattan a csatlakozón. Az elasztikus felület egyszerűvé teszi a jelölő felszerelését. Ez a speciális lyuggatott anyag lehetővé teszi a szalagok kinyújtását, így alkalmazkodva a kisebb méretbeli különbségekhez, melyek összeadódnak, különösen hosszú sorkapocs-tömböknél. További előny: A felületi anyag kiváló nyomtathatósága garantálja a tartós és kopásálló címkézést. A nyomtató 300 dpi felbontásának köszönhetően a felirat könnyen olvasható.

A MultiMark előnyei:

- Kompatibilis a W, Z, P és SAK sorozatú sorkapcsokkal
- Szilárd megtartás és tartós nyomtatás
- A folytonos szalagokkal időt takaríthat meg a felszerelésnél
- Az innovatív kompozit anyagnak köszönhetően egyszerű felszerelés
- Hely a többsoros nyomtatáshoz

WTL 6/1 EN

Weidmüller Interface GmbH & Co. KG

Klingenbergstraße 26

D-32758 Detmold

Germany

www.weidmueller.com

Tartozékok

Általános rendelési adatok

| | | |
|----------------|----------------------------|---|
| Típus | DEK 5/8 MM WS | Változat |
| Rendelési szám | 2007130000 | Dekafix, Sorkapocs jelölő, 5 x 8 mm, Weidmueller, fehér |
| GTIN (EAN) | 4050118392012 | |
| Qty. | 500 ST | |

Tartozék



Áram- és feszültségátalakítók huzalozása
Rugós és csavaros csatlakozástechnikával is kapható mérő-bontó sorkapcsaink kifinomult megoldást kínálnak az áramerősség, feszültség és teljesítmény méréséhez szükséges fontos átalakító áramkörök kiépítéséhez.

Általános rendelési adatok

| | | |
|----------------|----------------------------|--|
| Típus | STB 21.6/IH/RT WTL6/3 | Változat |
| Rendelési szám | 1778990000 | Aljzat (kapocs), Dugaszolási mélység: 11.1 mm, 0.00 mm, Mélység: 26.6 mm |
| GTIN (EAN) | 4032248169665 | |
| Qty. | 50 ST | |

Tesztadapter és tesztaljzatok



Az adapterek és teszt dugók a sorkapcsok és a vizsgálóberendezések közötti elektromos csatlakozáshoz használatosak. Így elektromos érintkezés hozható létre vezetékhez kötött állapotban, és a mérések könnyen elvégezhetők.

Általános rendelési adatok

| | | |
|----------------|----------------------------|--|
| Típus | STB 21.6/IH/BR WTL6/3 | Változat |
| Rendelési szám | 2715530000 | Aljzat (kapocs), Dugaszolási mélység: 11.1 mm, 3.00 mm, Mélység: 26.6 mm |
| GTIN (EAN) | 4050118782134 | |
| Qty. | 50 ST | |

Tartozékok

Keresztösszekötők



A potenciál elosztása vagy többszörözése a szomszédos sorkapcsokhoz keresztösszekötőn keresztül történik. A további vezetékezés könnyen elkerülhető. Ha a pólusok megtörnek, a sorkapcsok csatlakozása még mindig megbízhatóan megmarad. Portfóliónk moduláris sorkapcsokhoz való dugaszolható és csavarozható keresztösszekötő rendszereket is tartalmaz.

Általános rendelési adatok

| | | |
|----------------|----------------------------|--------------------------------------|
| Típus | WKB 2/2 | Változat |
| Rendelési szám | 1936190000 | Tartozékok, Keresztösszekötő csúszka |
| GTIN (EAN) | 4032248605927 | |
| Qty. | 50 ST | |
| Típus | WKB 2/3 | Változat |
| Rendelési szám | 1936200000 | Tartozékok, Keresztösszekötő csúszka |
| GTIN (EAN) | 4032248605934 | |
| Qty. | 50 ST | |