

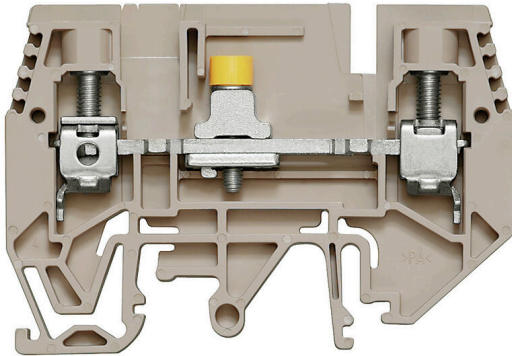
**WTQ 6/1 EN****Weidmüller Interface GmbH & Co. KG**

Klingenbergstraße 26

D-32758 Detmold

Germany

www.weidmueller.com

**Product image****Áram- és feszültségátalakítók huzalozása**

Rugós és csavaros csatlakozástechnikával is kapható mérő-bontó sorkapcsaink kifinomult megoldást kínálnak az áramerősség, feszültség és teljesítmény méréséhez szükséges fontos átalakító áramkörök kiépítéséhez.

**Általános rendelési adatok**

Változat	Mérő transzformátor leválasztó sorkapocs, Csavaros csatlakozás, 500, 41, 2
Rendelési szám	<a href="#">1934790000</a>
Típus	WTQ 6/1 EN
GTIN (EAN)	4032248592142
Qty.	50 Darab

## Technical data

## Tanúsítványok

Jóváhagyások



ROHS	Megfelel
UL File Number Search	<a href="#">UL weboldal</a>
Tanúsítvány száma (UR)	E60693

## Méretek és tömegek

Mélység	47.5 mm	Mélység (coll)	1.8701 inch
Magasság	65 mm	Magasság (coll)	2.5591 inch
Szélesség	7.9 mm	Szélesség (coll)	0.311 inch
Nettó tömeg	20.93 g		

## Hőmérsékletek

Tárolási hőmérséklet	-25 °C...55 °C	Ambient temperature	-5 °C...40 °C
Folyamatos üzemi hőmérséklet., min.	-50 °C	Folyamatos üzemi hőmérséklet., max.	120 °C

## Termékek környezetvédelmi megfelelése

RoHS megfelelési állapot	Megfelel, kivétellel
RoHS alóli kivétel (ha van/ismert ilyen)	6c
REACH SVHC	Lead 7439-92-1
SCIP	0eb7d846-d0a1-43e5-93a4-d7c6856c4cda

## Anyag adatok

Alapanyag	Wemid	Szín	sötétbézs
UL 94 éghetőségi osztály	V-0		

## Rendszer specifikációk

Változat	Csavaros csatlakozás, Távtartó, dugaszolható keresztösszekötőhöz, Egyik oldalon szabad vég	Véglap szükséges	Igen
Potenciálok száma	1	Szintek száma	1
Rögzítési pontok száma szintenként	2	Potenciálok száma szintenként	1
PE-csatlakozás	Nem	Tartósín	TS 35, TS 32
N funkció	Nem	PE működés	Nem
PEN funkció	Nem		

## CSA névleges adatok

Vezeték keresztmetszet, max. (CSA)	8 AWG	C feszültség nagyság (CSA)	300 V
C áram nagyság (CSA)	45 A	Tanúsítvány száma (CSA)	200039-1057876
B feszültség nagyság (CSA)	300 V	B áram nagyság (CSA)	45 A
Vezeték keresztmetszet, min. (CSA)	20 AWG		

## WTQ 6/1 EN

Weidmüller Interface GmbH &amp; Co. KG

Klingenbergstraße 26

D-32758 Detmold

Germany

www.weidmueller.com

## Technical data

## Kiegészítő műszaki adatok

Nyitott oldala	zárt	Hasonló kapcsok száma	1
Robbanásbiztonság szempontjából bevizsgált változat	Nem	Felszerelés típusa	Felpattintható

## Méretek

TS 35 eltolás	34.5 mm
---------------	---------

## Névleges adatok

Névleges keresztmetszet	6 mm <sup>2</sup>	Névleges feszültség	500 V
Névleges DC feszültség	500 V	Névleges áram	41 A
Áram maximum vezetékknál	57 A	Fajlagos ellenállás az IEC 60947-7-x szerint	0.78 mΩ
Névleges lökőfeszültség	6 kV	Teljesítményvesztés az IEC 60947-7-x szerint	1.31 W
Szennyezés súlyossága	3		

## Rögzíthető vezetékek (kiegészítő csatlakozás)

Csatlakozás típusa, kiegészítő csatlakozás	Csavaros csatlakozás
--	----------------------

## Rögzíthető vezetékek (névleges csatlakozás)

Mérőeszköz, IEC 60947-1	A5	Vezeték csatlakozási keresztmetszet AWG, max.	AWG 8
Csatlakozási irány	oldalt	Csupaszolási hossz	12 mm
Csatlakozás típusa	Csavaros csatlakozás	Csatlakozások száma	2
Rögzítési tartomány, névleges csatlakozás, max.	10 mm <sup>2</sup>	Rögzítési tartomány, névleges csatlakozás, min.	0.5 mm <sup>2</sup>
Biztosítócsavar	M 3.5	Kés mérete	0,8 x 4,0 mm
Vezeték csatlakozási keresztmetszet AWG, min.	AWG 20	Vezeték csatlakozási keresztmetszet, finomsodratú, érvéghüvelyekkel és műanyag gallérokcal DIN 46228/4, névleges csatlakozás, max.	6 mm <sup>2</sup>
Keresztmetszet csatlakoztatott vezetékhez, finomsodratú, érvéghüvelyekkel és műanyag gallérokcal DIN 46228/4, névleges csatlakozás, min.	0.5 mm <sup>2</sup>	Vezeték csatlakozási keresztmetszet, finomsodratú, érvéghüvelyekkel DIN 46228/1, névleges csatlakozás, max.	6 mm <sup>2</sup>
Vezeték csatlakozás keresztmetszet, finomsodratú, érvéghüvelyekkel DIN 46228/1, névleges csatlakozás, min.	0.5 mm <sup>2</sup>	Vezeték csatlakozási keresztmetszet, finomsodratú, max.	10 mm <sup>2</sup>
Vezeték csatlakozási keresztmetszet, finomsodratú, min.	0.5 mm <sup>2</sup>	Vezeték csatlakozási keresztmetszet, többeres, névleges csatlakozás, max.	10 mm <sup>2</sup>
Vezeték csatlakozási keresztmetszet, többeres, névleges csatlakozás, min.	0.5 mm <sup>2</sup>	Nyomaték nagysága DMS elektromos csavarhúzóval	3
Vezetékcsatlakozás keresztmetszete, tömör ér, max. névleges csatlakozás	10 mm <sup>2</sup>	Vezetékcsatlakozás keresztmetszete, tömör ér, min. névleges csatlakozás	0.5 mm <sup>2</sup>

## UL névleges adatok

B feszültség nagyság (UR)	300 V	B áram nagyság (UR)	45 A
Vezetékméret, gyári vezetékvezetés, max. (UR)	8 AWG	C áram nagyság (UR)	45 A

**WTQ 6/1 EN****Weidmüller Interface GmbH & Co. KG**Klingenbergstraße 26  
D-32758 Detmold  
Germany[www.weidmueller.com](http://www.weidmueller.com)**Technical data**

C feszültség nagyság (UR)	300 V	Vezetékméret, gyári vezetékezés, min. (UR)	20 AWG
Tanúsítvány száma (UR)	E60693	Vezetékméret, terepi vezetékezés, min. (UR)	20 AWG
Vezetékméret, terepi vezetékezés, max. (UR)	8 AWG		

**Általános**

Vezeték csatlakozási keresztmetszet AWG, max.	AWG 8	Vezeték csatlakozási keresztmetszet AWG, min.	AWG 20
Tartósín	TS 35, TS 32		

**Besorolások**

ETIM 8.0	EC000902	ETIM 9.0	EC000902
ETIM 10.0	EC000902	ECLASS 14.0	27-25-01-09
ECLASS 15.0	27-25-01-09		

**Drawings**



## WTQ 6/1 EN

Weidmüller Interface GmbH &amp; Co. KG

Klingenbergstraße 26

D-32758 Detmold

Germany

www.weidmueller.com

## Accessories

## Keresztösszekötők



A potenciál elosztása vagy többszörözése a szomszédos sorkapcsokhoz keresztösszekötőn keresztül történik. A további vezetékezés könnyen elkerülhető. Ha a pólusok megtörnek, a sorkapcsok csatlakozása még mindig megbízhatóan megmarad. Portfólióink moduláris sorkapcsokhoz való dugaszolható és csavarozható keresztösszekötő rendszereket is tartalmaz.

## Általános rendelési adatok

Típus	WQV 6/2	Változat
Rendelési szám	<a href="#">1052360000</a>	Keresztösszekötő (kapocs), becsavart állapotban, sárga, 57 A, Pólusszám: 2, Raszter mm-ben (P): 8.00, Szigetelt: Igen, Szélesség: 7.6 mm
GTIN (EAN)	4008190075866	
Qty.	50 ST	
Típus	WQV 6/3	Változat
Rendelési szám	<a href="#">1054760000</a>	Keresztösszekötő (kapocs), becsavart állapotban, sárga, 57 A, Pólusszám: 3, Raszter mm-ben (P): 8.00, Szigetelt: Igen, Szélesség: 7.6 mm
GTIN (EAN)	4008190174163	
Qty.	50 ST	
Típus	WQV 6/4	Változat
Rendelési szám	<a href="#">1054860000</a>	Keresztösszekötő (kapocs), becsavart állapotban, sárga, 57 A, Pólusszám: 4, Raszter mm-ben (P): 8.00, Szigetelt: Igen, Szélesség: 7.6 mm
GTIN (EAN)	4008190180799	
Qty.	50 ST	
Típus	WQV 6/10	Változat
Rendelési szám	<a href="#">1052260000</a>	Keresztösszekötő (kapocs), becsavart állapotban, sárga, 57 A, Pólusszám: 10, Raszter mm-ben (P): 8.00, Szigetelt: Igen, Szélesség: 7.6 mm
GTIN (EAN)	4008190153977	
Qty.	20 ST	

## Véglapok és elválasztólapok



Az elválasztólapok és a zárólemezek a sorkapcsblokkok alapvető tartozékai. Az elválasztólapok optikai és elektromos leválasztást biztosítanak a különböző potenciálok és funkcionális csoportok között, fokozva a biztonságot és átlátható elrendezést teremtve a kapcsolószekrényben. A zárólemezek oldalt lezárják a sorkapcsblokk sort, védelmet nyújtanak az aktív részekkel való érintkezés ellen, és biztosítják a tiszta, stabil lezárást. Mindkét komponens pontosan illeszkedik az adott Weidmüller sorkapcsblokk gyártási sorozathoz, hozzájárulva a biztonságos, szabványos és professzionális huzalozás.

## Általános rendelési adatok

Típus	WAP WTL6/1 EN	Változat
Rendelési szám	<a href="#">1957710000</a>	Véglap sorkapcsokhoz, sötétbézs, Magasság: 65 mm, Szélesség: 1.5 mm, V-O, Wemid, Felpattintható: Igen
GTIN (EAN)	4032248654024	
Qty.	20 ST	

## WTQ 6/1 EN

Weidmüller Interface GmbH &amp; Co. KG

Klingenbergstraße 26

D-32758 Detmold

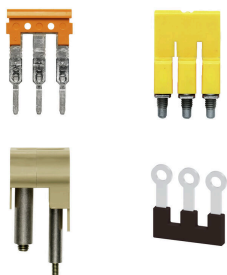
Germany

www.weidmueller.com

## Accessories

Típus	WTW WTL6/1 DB	Változat
Rendelési szám	<a href="#">1068400000</a>	Elválasztó lemez (kapocs), sötétbézs, Magasság: 65 mm, Szélesség: 1.5 mm, V-O, Wemid
GTIN (EAN)	4008190091996	
Qty.	20 ST	

## Keresztösszekötők



A potenciál elosztása vagy többszörözése a szomszédos sorkapcsokhoz keresztösszekötőn keresztül történik.

A további vezetkezés könnyen elkerülhető. Ha a pólusok megtörnek, a sorkapcsok csatlakozása még mindig megbízhatóan megmarad. Portfólióink moduláris sorkapcsokhoz való dugaszolható és csavarozható keresztösszekötő rendszereket is tartalmaz.

## Általános rendelési adatok

Típus	WKB 1/2	Változat
Rendelési szám	<a href="#">1604280000</a>	Keresztösszekötő (kapocs), becsavart állapotban, narancssárga, 41 A, Pólusszám: 2, Raszter mm-ben (P): 8.00, Szigetelt: Igen, Szélesség: 14.1 mm
GTIN (EAN)	4008190165338	
Qty.	50 ST	

## Tartozék



Áram- és feszültségátalakítók huzalozása  
Rugós és csavaros csatlakozástechnikával is kapható mérő-bontó sorkapcsaink kifinomult megoldást kínálnak az áramerősség, feszültség és teljesítmény méréséhez szükséges fontos átalakító áramkörök kiépítéséhez.

## Általános rendelési adatok

Típus	WKB 1/3	Változat
Rendelési szám	<a href="#">1604300000</a>	Keresztösszekötő (kapocs), becsavart állapotban, narancssárga, 41 A, Pólusszám: 3, Raszter mm-ben (P): 8.00, Szigetelt: Igen, Szélesség: 22 mm
GTIN (EAN)	4008190010225	
Qty.	50 ST	
Típus	WKB 1/4	Változat
Rendelési szám	<a href="#">1604320000</a>	Keresztösszekötő (kapocs), becsavart állapotban, narancssárga, 41 A, Pólusszám: 4, Raszter mm-ben (P): 8.00, Szigetelt: Igen, Szélesség: 29.9 mm
GTIN (EAN)	4008190023713	
Qty.	50 ST	

## WTQ 6/1 EN

Weidmüller Interface GmbH &amp; Co. KG

Klingenbergstraße 26

D-32758 Detmold

Germany

www.weidmueller.com

## Accessories

## Keresztösszekötők



A potenciál elosztása vagy többszörözése a szomszédos sorkapcsokhoz keresztösszekötőn keresztül történik. A további vezetékvezés könnyen elkerülhető. Ha a pólusok megtörnek, a sorkapcsok csatlakozása még mindig megbízhatóan megmarad. Portfóliónk moduláris sorkapcsokhoz való dugaszolható és csavarozható keresztösszekötő rendszereket is tartalmaz.

## Általános rendelési adatok

Típus	VH 16.1/5/3.4	Változat
Rendelési szám	<a href="#">0309700000</a>	Csatlakozóhüvely (kapocs), becsavart állapotban, Szélesség: 5 mm, Magasság: 5 mm, Mélység: 16.1 mm, Pólusszám: 1, Cu Zn
GTIN (EAN)	4008190037024	
Qty.	50 ST	

## Tesztadapter és tesztaljzatok



Az adapterek és teszt dugók a sorkapcsok és a vizsgálóberendezések közötti elektromos csatlakozáshoz használatosak. Így elektromos érintkezés hozható létre vezetékvezetett állapotban, és a mérések könnyen elvégezhetők.

## Általános rendelési adatok

Típus	STB 21.6/45 GE	Változat
Rendelési szám	<a href="#">1936240000</a>	Aljzat (kapocs), Dugaszolási mélység: 11.1 mm, 0.00 mm, Mélység: 45 mm
GTIN (EAN)	4032248605972	
Qty.	50 ST	

## Tartozék



Áram- és feszültségátalakítók huzalozása  
Rugós és csavaros csatlakozástechnikával is kapható mérő-bontó sorkapcsaink kifinomult megoldást kínálnak az áramerősség, feszültség és teljesítmény méréséhez szükséges fontos átalakító áramkörök kiépítéséhez.

## WTQ 6/1 EN

Weidmüller Interface GmbH &amp; Co. KG

Klingenbergstraße 26

D-32758 Detmold

Germany

www.weidmueller.com

## Accessories

## Általános rendelési adatok

Típus	STB 21.6/45 BL	Változat
Rendelési szám	<a href="#">1936290000</a>	Aljzat (kapocs), Dugaszolási mélység: 11.1 mm, 0.00 mm, Mélység: 45 mm
GTIN (EAN)	4032248606023	
Qty.	50 ST	
Típus	STB 21.6/45 DB	Változat
Rendelési szám	<a href="#">1938790000</a>	Aljzat (kapocs), Dugaszolási mélység: 11.1 mm, 0.00 mm, Mélység: 45 mm
GTIN (EAN)	4032248612840	
Qty.	50 ST	

## Tesztadapter és tesztaljakatok



Az adapterek és teszt dugók a sorkapcsok és a vizsgálóberendezések közötti elektromos csatlakozáshoz használatosak. Így elektromos érintkezés hozható létre vezetékhez kötött állapotban, és a mérések könnyen elvégezhetők.

## Általános rendelési adatok

Típus	STB 21.6/45 GN	Változat
Rendelési szám	<a href="#">1936250000</a>	Aljzat (kapocs), Dugaszolási mélység: 11.1 mm, 0.00 mm, Mélység: 45 mm
GTIN (EAN)	4032248605989	
Qty.	50 ST	

## Tartozék



Áram- és feszültségátalakítók huzalozása  
Rugós és csavaros csatlakozástechnikával is kapható mérő-bontó sorkapcsaink kifinomult megoldást kínálnak az áramerősség, feszültség és teljesítmény méréséhez szükséges fontos átalakító áramkörök kiépítéséhez.

## Általános rendelési adatok

Típus	STB 21.6/45 GR	Változat
Rendelési szám	<a href="#">1936280000</a>	Aljzat (kapocs), Dugaszolási mélység: 11.1 mm, 0.00 mm, Mélység: 45 mm
GTIN (EAN)	4032248606016	
Qty.	50 ST	

## WTQ 6/1 EN

Weidmüller Interface GmbH &amp; Co. KG

Klingenbergstraße 26

D-32758 Detmold

Germany

www.weidmueller.com

## Accessories

## Tesztadapter és tesztaljzatok



Az adapterek és tesztdugók a sorkapcsok és a vizsgálóberendezések közötti elektromos csatlakozáshoz használatosak. Így elektromos érintkezés hozható létre vezetékhez állapottban, és a mérések könnyen elvégezhetők.

## Általános rendelési adatok

Típus	STB 21.6/45 RT	Változat
Rendelési szám	<a href="#">1936300000</a>	Aljzat (kapocs), Dugaszolási mélység: 11.1 mm, 0.00 mm, Mélység: 45 mm
GTIN (EAN)	4032248606030	
Qty.	50 ST	

## Tartozék



Áram- és feszültségátalakítók huzalozása  
Rugós és csavaros csatlakozástechnikával is kapható mérő-bontó sorkapcsaink kifinomult megoldást kínálnak az áramerősség, feszültség és teljesítmény méréséhez szükséges fontos átalakító áramkörök kiépítéséhez.

## Általános rendelési adatok

Típus	STB 21.6/45 SW	Változat
Rendelési szám	<a href="#">1936270000</a>	Aljzat (kapocs), Dugaszolási mélység: 11.1 mm, 0.00 mm, Mélység: 45 mm
GTIN (EAN)	4032248606009	
Qty.	50 ST	
Típus	STB 21.6/45 VI	Változat
Rendelési szám	<a href="#">1936260000</a>	Aljzat (kapocs), Dugaszolási mélység: 11.1 mm, 0.00 mm, Mélység: 45 mm
GTIN (EAN)	4032248605996	
Qty.	50 ST	

## WTQ 6/1 EN

Weidmüller Interface GmbH &amp; Co. KG

Klingenbergstraße 26

D-32758 Detmold

Germany

www.weidmueller.com

## Accessories

## Üres



A dekafix (DEK) jelölő univerzálisan használható minden vezetékhez és dugaszolható csatlakozóhoz, valamint elektronikus szerelvényekhez. A rendszer ideális rövid számsorokhoz, és nagy számú készen nyomtatott jelölőt is tartalmaz.

Csíkok egylépéses, gyors felszereléshez. A nyomtatás könnyen olvasható, kontrasztos, és négy szélességben kapható.

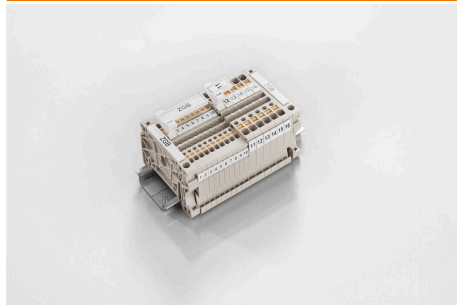
- Használatra kész jelölők nagy választéka
- Csíkok gyors felszereléshez
- Csatlakozójelölők, minden Weidmüller-kábelcsatlakozóhoz alkalmazhatók
- Kaphatók üres MultiCard formátumban, vagy standard nyomtatással

Egyedi nyomtatáshoz: Kérjük, küldje el az M-Print PRO vagy M-Print PRO Online (telepítés nélkül) jelölőszoftverünk fájlját a címkézési előírásokkal.

## Általános rendelési adatok

Típus	DEK 5/8 MC NE WS	Változat
Rendelési szám	<a href="#">1856740000</a>	Dekafix, Sorkapocs jelölő, 5 x 8 mm, Raszter mm-ben (P): 8.00 Weidmueller, fehér
GTIN (EAN)	4032248400850	
Qty.	800 ST	
Típus	WS 12/8 PLUS MC NE WS	Változat
Rendelési szám	<a href="#">1906000000</a>	WS, Sorkapocs jelölő, 12 x 8 mm, Raszter mm-ben (P): 8.00 Weidmueller, fehér
GTIN (EAN)	4032248528158	
Qty.	420 ST	

## ZGB elfordítható csoportos jelölőtartó



A ZGB 15 egy felhajtható csoportos jelölőtartó. A jelölőtartóba dekafix 5 és WS 12/5 csatlakozójelölések, vagy az ESO 15 becsúsztható jelölőlap illeszthető.

A ZGB 30 egy felhajtható csoportos jelölőtartó. A jelölőtartóba dekafix 5 és WS 12/5 csatlakozójelölések, vagy az ESO 7 becsúsztható jelölőlap illeszthető.

A becsúsztható címkék és védőszalagok a „Tartozékok” címszó alatt találhatóak.

## Általános rendelési adatok

Típus	ZGB 15	Változat
Rendelési szám	<a href="#">1636530000</a>	Kapocsjelölők, Sorkapocs jelölő, 15 x 7 mm, Raszter mm-ben (P): 5.00 Weidmueller, fehér
GTIN (EAN)	4008190297053	
Qty.	20 ST	
Típus	ZGB 30	Változat
Rendelési szám	<a href="#">1611930000</a>	Kapocsjelölők, Sorkapocs jelölő, 32 x 7 mm, Raszter mm-ben (P): 5.00 Weidmueller, fehér
GTIN (EAN)	4008190002251	
Qty.	20 ST	

## WTQ 6/1 EN

Weidmüller Interface GmbH &amp; Co. KG

Klingenbergstraße 26

D-32758 Detmold

Germany

www.weidmueller.com

## Accessories

## Jelölőtartó



A jelölőtartó lehetőséget kínál további, 5 vagy 5,1 mm beosztású standard jelölők beszerelésére. A sarkított tartók opcionálisan összekapcsolhatók, és a Klippon® Connect moduláris sorkapcsok valamennyi standard jelölőcsatornájába beszerelhetők. A szerelési jelölők típusa a rendeltetési jelöléshordozó adott tartozékai alatt található meg.

## Általános rendelési adatok

Típus	BZT 1 WS 10/5	Változat
Rendelési szám	<a href="#">1805490000</a>	Tartozékok, Jelölőtartó
GTIN (EAN)	4032248270231	
Qty.	100 ST	
Típus	BZT 1 ZA WS 10/5	Változat
Rendelési szám	<a href="#">1805520000</a>	Tartozékok, Jelölőtartó
GTIN (EAN)	4032248270248	
Qty.	100 ST	

## DEK 5/8



## WS/ DEK

A MultiMark sorkapocsjelölők kétkomponensű, innovatív összetételű anyagot használnak. A jelölő kemény alapkontúrja biztonságosan a helyére pattan a csatlakozón. Az elasztikus felület egyszerűvé teszi a jelölő felszerelését. Ez a speciális lyuggatott anyag lehetővé teszi a szalagok kinyújtását, így alkalmazkodva a kisebb méretbeli különbségekhez, melyek összeadódnak, különösen hosszú sorkapocs-tömböknél. További előny: A felületi anyag kiváló nyomtathatósága garantálja a tartós és kopásálló címkézést. A nyomtató 300 dpi felbontásának köszönhetően a felirat könnyen olvasható.

A MultiMark előnyei:

- Kompatibilis a W, Z, P és SAK sorozatú sorkapcsokkal
- Szilárd megtartás és tartós nyomtatás
- A folytonos szalagokkal időt takaríthat meg a felszerelésnél
- Az innovatív kompozit anyagnak köszönhetően egyszerű felszerelés
- Hely a többsoros nyomtatáshoz

## Általános rendelési adatok

Típus	DEK 5/8 MM WS	Változat
Rendelési szám	<a href="#">2007130000</a>	Dekafix, Sorkapocs jelölő, 5 x 8 mm, Weidmueller, fehér
GTIN (EAN)	4050118392012	
Qty.	500 ST	

## WTQ 6/1 EN

Weidmüller Interface GmbH &amp; Co. KG

Klingenbergstraße 26

D-32758 Detmold

Germany

## Accessories

www.weidmueller.com

## Tartozék



Áram- és feszültségátalakítók huzalozása  
Rugós és csavaros csatlakozástechnikával is kapható mérő-bontó sorkapcsaink kifinomult megoldást kínálnak az áramerősség, feszültség és teljesítmény méréséhez szükséges fontos átalakító áramkörök kiépítéséhez.

## Általános rendelési adatok

Típus	STB 36.8/IH/BL WTL6/1	Változat
Rendelési szám	<a href="#">1847790000</a>	Aljzat (kapocs), Dugaszolási mélység: 11.1 mm, Mélység: 39.8 mm
GTIN (EAN)	4032248379149	
Qty.	50 ST	

## Tesztadapter és tesztaljzatok



Az adapterek és teszt dugók a sorkapcsok és a vizsgálóberendezések közötti elektromos csatlakozáshoz használatosak. Így elektromos érintkezés hozható létre vezetékhez állapottban, és a mérések könnyen elvégezhetők.

## Általános rendelési adatok

Típus	STB 36.8/IH/GN WTL6/1	Változat
Rendelési szám	<a href="#">1847770000</a>	Aljzat (kapocs), Dugaszolási mélység: 11.1 mm, Mélység: 39.8 mm
GTIN (EAN)	4032248379163	
Qty.	50 ST	

## Tartozék



Áram- és feszültségátalakítók huzalozása  
Rugós és csavaros csatlakozástechnikával is kapható mérő-bontó sorkapcsaink kifinomult megoldást kínálnak az áramerősség, feszültség és teljesítmény méréséhez szükséges fontos átalakító áramkörök kiépítéséhez.

**Accessories****Általános rendelési adatok**

Típus	STB 36.8/IH/RT WTL6/1	Változat
Rendelési szám	<a href="#">1312540000</a>	Aljzat (kapocs), Dugaszolási mélység: 11.1 mm, Mélység: 39.8 mm
GTIN (EAN)	4050118180992	
Qty.	50 ST	
Típus	STB 36.8/IH/SW WTL6/1	Változat
Rendelési szám	<a href="#">1312550000</a>	Aljzat (kapocs), Dugaszolási mélység: 11.1 mm, Mélység: 39.8 mm
GTIN (EAN)	4050118181210	
Qty.	50 ST	