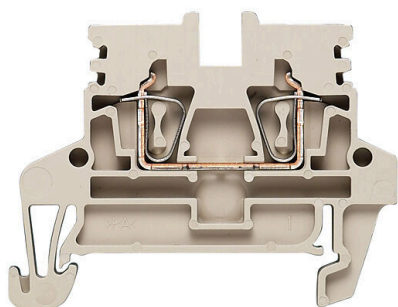


Product image

Az energia, a jel és az adatok átvitele örök feladat az elektrotechnikában és a berendezésgyártásban. Sorkapcsainkat a felhasznált szigetelőanyagok, csatlakozórendszerük és kialakításuk emelik ki a konkurens gyártók termékei közül. Egy átmenő sorkapocs egy vagy több vezeték egyesítésére és/ vagy csatlakoztatására használható. E sorkapcsok egy vagy több, azonos potenciálú vagy egymással szemben szigetelt csatlakozási szintből épülnek fel.

Általános rendelési adatok

Változat	Átvezető sorkapocs, Húzórugós csatlakozás, 2.5 mm ² , 800 V, 24 A, sötétbézs
Rendelési szám	1933700000
Típus	ZDU 2.5N
GTIN (EAN)	4032248586738
Qty.	50 Darab

Műszaki adatok

Tanúsítványok

Jóváhagyások



ROHS	Megfelel
UL File Number Search	UL weboldal
Tanúsítvány száma (cURus)	E60693

Méreték és tömegek

Mélység	38.5 mm	Mélység (coll)	1.5157 inch
Mélység DIN sínnel együtt	39 mm	Magasság	50.5 mm
Magasság (coll)	1.9882 inch	Szélesség	5.1 mm
Szélesség (coll)	0.2008 inch	Nettó tömeg	4.56 g

Hőmérsékletek

Tárolási hőmérséklet	-25 °C...55 °C	Ambient temperature	-50 °C...75 °C
Folyamatos üzemi hőmérséklet., min.	-50 °C	Folyamatos üzemi hőmérséklet., max.	120 °C

Termékek környezetvédelmi megfelelése

RoHS megfelelési állapot	Megfelel, kivétel nélkül
REACH SVHC	Nincs 0,1 tömeg% feletti SVHC
Termék karbonlábnyoma	Bölcsőtől a kapuig 0.058 kg CO2 eq.

PT OKIECEX/ATEX névleges adat

EN 60079-7 jelölés	Ex eb II C Gb	2014/34/EU címke	II 2 G D
--------------------	---------------	------------------	----------

Anyag adatok

Alapanyag	Wemid	Szín	sötétbézs
UL 94 éghetőségi osztály	V-0		

Rendszer specifikációk

Változat	Húzókegyeles csatlakozás, dugaszolható keresztösszekötőhöz, Egyik oldalon szabad vég	Véglap szükséges	Igen
Potenciálok száma	1	Szintek száma	1
Rögzítési pontok száma szintenként	2	Potenciálok száma szintenként	1
Keresztkötött szintek belül	Nem	PE-csatlakozás	Nem
Tartósín	TS 35		

CSA névleges adatok

Vezeték keresztmetszet, max. (CSA)	12 AWG	C feszültség nagyság (CSA)	300 V
C áram nagyság (CSA)	24 A	Tanúsítvány száma (CSA)	200039-1842498

ZDU 2.5N

Weidmüller Interface GmbH & Co. KG

Klingenbergstraße 26

D-32758 Detmold

Germany

www.weidmueller.com

Műszaki adatok

B feszültség nagyság (CSA)	300 V	B áram nagyság (CSA)	24 A
Vezeték keresztmetszet, min. (CSA)	30 AWG		

Kiegészítő műszaki adatok

Nyitott oldala	jobb	Robbanásbiztonság szempontjából bevizsgált változat	Igen
Felszerelés típusa	Felpattintható		

Méretetek

TS 35 eltolás	25.5 mm
---------------	---------

Névleges adatok

Névleges keresztmetszet	2.5 mm ²	Névleges feszültség	800 V
Névleges DC feszültség	800 V	Névleges áram	24 A
Áram maximum vezetékknál	24 A	Szabványok	IEC 60947-7-1
Fajlagos ellenállás az IEC 60947-7-x szerint	1.33 mΩ	Névleges lökőfeszültség	6 kV
Teljesítményvesztés az IEC 60947-7-x szerint	0.77 W	Szennyezés súlyossága	3

Rögzíthető vezetékek (kiegészítő csatlakozás)

Csatlakoztatott vezeték keresztmetszete, AWG 24 AWG, kiegészítő csatlakozás, min.	Csatlakozás típusa, kiegészítő csatlakozás	Húzórugós csatlakozás
Csatlakoztatott vezeték keresztmetszete, AWG 12 AWG, kiegészítő csatlakozás, max.		

Rögzíthető vezetékek (névleges csatlakozás)

Mérőeszköz, IEC 60947-1	A2
Vezeték csatlakozási keresztmetszet AWG, max.	AWG 12
Csatlakozási irány	felső
Csupaszolási hossz	10 mm
Csatlakozás típusa	Húzórugós csatlakozás
Csatlakozások száma	2
Rögzítési tartomány, névleges csatlakozás, max.	4 mm ²
Rögzítési tartomány, névleges csatlakozás, min.	0.05 mm ²
Kés mérete	0,6 x 3,5 mm
Vezeték csatlakozási keresztmetszet AWG, min.	AWG 30
Vezeték csatlakozási keresztmetszet, finomsodratú, érvéghüvelyekkel és műanyag gallérokkal DIN 46228/4, névleges csatlakozás, max.	1.5 mm ²
Keresztmetszet csatlakoztatott vezetékhez, finomsodratú, érvéghüvelyekkel és műanyag gallérokkal DIN 46228/4, névleges csatlakozás, min.	0.05 mm ²
Vezeték csatlakozási keresztmetszet, finomsodratú, érvéghüvelyekkel DIN 46228/1, névleges csatlakozás, max.	1.5 mm ²
Vezeték csatlakozás keresztmetszet, finomsodratú, érvéghüvelyekkel DIN 46228/1, névleges csatlakozás, min.	0.05 mm ²

Műszaki adatok

Vezeték csatlakozási keresztmetszet, finomsodratú, max.	2.5 mm ²			
Vezeték csatlakozási keresztmetszet, finomsodratú, min.	0.05 mm ²			
Vezeték csatlakozási keresztmetszet, többberes, névleges csatlakozás, max.	2.5 mm ²			
Vezeték csatlakozási keresztmetszet, többberes, névleges csatlakozás, min.	0.05 mm ²			
Vezetékcsatlakozás keresztmetszete, tömör ér, max. névleges csatlakozás	4 mm ²			
Vezetékcsatlakozás keresztmetszete, tömör ér, min. névleges csatlakozás	0.05 mm ²			
Finomsodratú, min. (névleges csatlakozás)	0.05 mm ²			
Műanyag galléros érvéghüvely csőhossza DIN 46228/4	Tube length	min.	6 mm	
		max.	10 mm	
	Vezetékcsatlakozás keresztmetszete	névleges	0.5 mm ²	
	Tube length	min.	6 mm	
		max.	10 mm	
	Vezetékcsatlakozás keresztmetszete	névleges	0.75 mm ²	
	Tube length	min.	6 mm	
		max.	10 mm	
	Vezetékcsatlakozás keresztmetszete	névleges	1 mm ²	
	Tube length	min.	8 mm	
		max.	10 mm	
	Vezetékcsatlakozás keresztmetszete	névleges	1.5 mm ²	
	Tube length	névleges	8 mm	
	Vezetékcsatlakozás keresztmetszete	névleges	2.5 mm ²	
	Műanyag gallér nélküli érvéghüvely csőhossza DIN 46228/1	Tube length	névleges	10 mm
		Vezetékcsatlakozás keresztmetszete	névleges	0.5 mm ²
Tube length		névleges	10 mm	
Vezetékcsatlakozás keresztmetszete		névleges	0.75 mm ²	
Tube length		névleges	10 mm	
Vezetékcsatlakozás keresztmetszete		névleges	1 mm ²	
Tube length		névleges	10 mm	
Vezetékcsatlakozás keresztmetszete		névleges	1.5 mm ²	
Tube length		névleges	10 mm	
Vezetékcsatlakozás keresztmetszete		névleges	2.5 mm ²	

UL névleges adatok

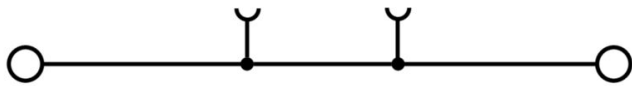
Vezetékméret, gyári vezetékvezés, max. (cURus)	12 AWG	B feszültség nagyság (cURus)	300 V
Tanúsítvány száma (cURus)	E60693	Vezetékméret, terepi vezetékvezés, min. (cURus)	30 AWG
Vezetékméret, gyári vezetékvezés, min. (cURus)	30 AWG	B áram nagyság (cURus)	20 A
C feszültség nagyság (cURus)	300 V	C áram nagyság (cURus)	20 A
Vezetékméret, terepi vezetékvezés max. (cURus)	12 AWG		

Általános

Vezeték csatlakozási keresztmetszet AWG, max.	AWG 12	Vezeték csatlakozási keresztmetszet AWG, min.	AWG 30
Szabványok	IEC 60947-7-1	Tartósín	TS 35

Műszaki adatok**Besorolások**

ETIM 8.0	EC000897	ETIM 9.0	EC000897
ETIM 10.0	EC000897	ECLASS 14.0	27-25-01-01
ECLASS 15.0	27-25-01-01		



Tartozékok

Keresztösszekötők



A potenciál elosztása vagy többszörözése a szomszédos sorkapcsokhoz keresztösszekötőn keresztül történik. A további vezetékezés könnyen elkerülhető. Ha a pólusok megtörnek, a sorkapcsok csatlakozása még mindig megbízhatóan megmarad. Portfóliónk moduláris sorkapcsokhoz való dugaszolható és csavarozható keresztösszekötő rendszereket is tartalmaz.

Általános rendelési adatok

Típus	ZQV 2.5/2	Változat
Rendelési szám	1608860000	Z-sorozat, Keresztösszekötő, 24 A
GTIN (EAN)	4008190123680	
Qty.	60 ST	
Típus	ZQV 2.5/3	Változat
Rendelési szám	1608870000	Tartozékok, Keresztösszekötő, 24 A
GTIN (EAN)	4008190061630	
Qty.	60 ST	
Típus	ZQV 2.5/4	Változat
Rendelési szám	1608880000	Tartozékok, Keresztösszekötő, 24 A
GTIN (EAN)	4008190082208	
Qty.	60 ST	
Típus	ZQV 2.5/10	Változat
Rendelési szám	1608940000	Tartozékok, Keresztösszekötő, 24 A
GTIN (EAN)	4008190099060	
Qty.	20 ST	
Típus	ZQV 2.5/20	Változat
Rendelési szám	1908960000	Z-sorozat, Keresztösszekötő, Sorkapcsokhoz, Pólusszám: 20
GTIN (EAN)	4032248535293	
Qty.	20 ST	

Véglapok és elválasztólapok



Az elválasztólapok és a zárólemezek a sorkapocsblokkok alapvető tartozékai. Az elválasztólapok optikai és elektromos leválasztást biztosítanak a különböző potenciálok és funkcionális csoportok között, fokozva a biztonságot és átlátható elrendezést teremtve a kapcsolószekrényben. A zárólemezek oldalt lezárják a sorkapocsblokk sort, védelmet nyújtanak az aktív részekkel való érintkezés ellen, és biztosítják a tiszta, stabil lezárást. Mindkét komponens pontosan illeszkedik az adott Weidmüller sorkapocsblokk gyártási sorozathoz, hozzájárulva a biztonságos, szabványos és professzionális huzalozás.

ZDU 2.5N

Weidmüller Interface GmbH & Co. KG
 Klingenbergstraße 26
 D-32758 Detmold
 Germany

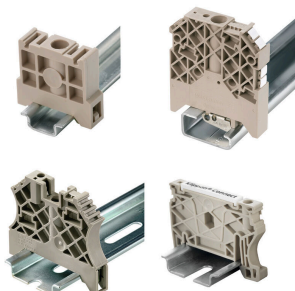
www.weidmueller.com

Tartozékok

Általános rendelési adatok

Típus	ZAP/TW ZDU/ZPE 2.5N	Változat
Rendelési szám	1933790000	Z-sorozat, Véglap, Elválasztó lemezzel
GTIN (EAN)	4032248587124	
Qty.	20 ST	

Végbak



A Weidmüller termékválasztékában vannak végbakok, amelyek garantálják az állandó, megbízható rögzítést a kapocsín és megakadályozzák az elcsúszást. Rendelkezésre állnak csavaros és csavarok nélküli változatok is. A végbakokon jelölési opciók vannak, akár csoportos jelölések részére is, valamint van rajta egy vizsgálódugó tartó is.

Általános rendelési adatok

Típus	ZEW 35	Változat
Rendelési szám	9540000000	Végbak, sötétbézs, TS 35, V-2, Wemid, Szélesség: 6 mm, 100 °C
GTIN (EAN)	4008190956264	
Qty.	20 ST	

Tesztadapter és tesztaljzatok



Az adapterek és teszt dugók a sorkapcsok és a vizsgálóberendezések közötti elektromos csatlakozáshoz használatosak. Így elektromos érintkezés hozható létre vezetékhez állapottban, és a mérések könnyen elvégezhetők.

Általános rendelési adatok

Típus	ZTA ZT2.5	Változat
Rendelési szám	1827080000	Tartozékok, Tesztadapter, 17.5 A
GTIN (EAN)	4032248411276	
Qty.	25 ST	
Típus	ZTA ZT2.5/ZA	Változat
Rendelési szám	1847600000	Tartozékok, Tesztadapter, 17.5 A
GTIN (EAN)	4032248412679	
Qty.	25 ST	

Tartozékok

Szűkítő hüvelyek

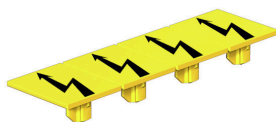


A szűkítő hüvelyek használatával egyszerűbbé válik a kisebb keresztmetszetű vezetékek csatlakoztatása. A vezetékek megbízhatóan, a sodrat szétbomlása nélkül elhelyezhetők a rögzítési pontba. A szűkítő hüvely az üres pontba központosítja a vezetéket.

Általános rendelési adatok

Típus	ZRH 1.5H/1	Változat
Rendelési szám	1678810000	Z-sorozat, Szűkítő hüvely
GTIN (EAN)	4008190487324	
Qty.	1000 ST	
Típus	ZRH 1.5H/2	Változat
Rendelési szám	1678800000	Z-sorozat, Szűkítő hüvely
GTIN (EAN)	4008190487317	
Qty.	1000 ST	

Figyelmeztető takaróburkolat



Villámmal ellátott figyelmeztetések növelik az emberek és gépek biztonságát. Ezeket akkor használják, amikor a külső feszültséget jelezni kell az alkalmazás során.

Általános rendelési adatok

Típus	ZAD 9/4	Változat
Rendelési szám	1934160000	Z-sorozat, Fedél
GTIN (EAN)	4032248590247	
Qty.	20 ST	

Tartozékok

Üres



A dekafix (DEK) jelölő univerzálisan használható minden vezetékhez és dugaszolható csatlakozóhoz, valamint elektronikus szerelvényekhez. A rendszer ideális rövid számsorokhoz, és nagy számú készen nyomtatott jelölőt is tartalmaz.

Csíkok egylépéses, gyors felszereléshez. A nyomtatás könnyen olvasható, kontrasztos, és négy szélességben kapható.

- Használatra kész jelölők nagy választéka
- Csíkok gyors felszereléshez
- Csatlakozójelölők, minden Weidmüller-kábelcsatlakozóhoz alkalmazhatók
- Kaphatók üres MultiCard formátumban, vagy standard nyomtatással

Egyedi nyomtatáshoz: Kérjük, küldje el az M-Print PRO vagy M-Print PRO Online (telepítés nélkül) jelölőszoftverünk fájlját a címkézési előírásokkal.

Általános rendelési adatok

Típus	DEK 5/5 MC NE WS	Változat
Rendelési szám	1609801044	Dekafix, Sorkapocs jelölő, 5 x 5 mm, Raszter mm-ben (P): 5.00
GTIN (EAN)	4008190397111	Weidmueller, fehér
Qty.	1000 ST	
Típus	WS 10/5 MC NE WS	Változat
Rendelési szám	1635000000	WS, Sorkapocs jelölő, 10 x 5 mm, Raszter mm-ben (P): 5.00
GTIN (EAN)	4008190261948	Weidmueller, Allen-Bradley, fehér
Qty.	720 ST	

Jelölőtartó



A jelölőtartó lehetőséget kínál további, 5 vagy 5,1 mm beosztású standard jelölők beszerelésére. A sarkított tartók opcionálisan összekapcsolhatók, és a Klippon® Connect moduláris sorkapcsok valamennyi standard jelölőcsatornájába beszerelhetők. A szerelési jelölők típusa a rendeltetési jelöléshordozó adott tartozékai alatt található meg.

Általános rendelési adatok

Típus	BZT 1 WS 10/5	Változat
Rendelési szám	1805490000	Tartozékok, Jelölőtartó
GTIN (EAN)	4032248270231	
Qty.	100 ST	
Típus	BZT 1 ZA WS 10/5	Változat
Rendelési szám	1805520000	Tartozékok, Jelölőtartó
GTIN (EAN)	4032248270248	
Qty.	100 ST	

Tartozékok

Lapos csavarhúzó



VDE-szigetelésű csavarhúzó készletek, max. 1000 V AC és 1500 V DC feszültség alatt álló alkatrészekhez, DIN EN 60900. IEC 900. Minden darab „GS Safety” bevizsgálással. A vágókés edzett, magas minőségű króm-vanádium-molibdén acélból készült, kékesszürke bevonattal.

Általános rendelési adatok

Típus	SDIS SLIM 0.6X3.5X100	Változat
Rendelési szám	2749610000	Szerelőszerszám, Kés szélessége (B): 3.5 mm, Kés hossza: 100 mm, Kés vastagsága (A): 0.6 mm
GTIN (EAN)	4050118896350	
Qty.	1 ST	