

**BVZ 7.62HP/06/180RSH210 SN BK BX**

**Weidmüller Interface GmbH & Co. KG**  
 Klingenbergstraße 26  
 D-32758 Detmold  
 Germany

www.weidmueller.com

**Product image**


Nagy teljesítményű hüvelyes érintkezősor jól bevált, 100%-ban karbantartásmentes Weidmüller acél húzókegyellel. Egymás mellé szerelés pólusok feláldozása nélkül, vagy szabadalmaztatott többfunkciós peremes aljzattal a biztonságos, gyors szerszámok nélküli szereléshez. Maximális működési megbízhatóság a csatlakozóprofilnak köszönhetően, amely meggátolja a nem megfelelő csatlakoztatást, valamint az egyedülállóan sokféle kódolási lehetőségnek, a hibás vezetékelés elleni védelemnek, és a 4 pontos érintkezőnek köszönhetően. Feliratozásra alkalmas.

**Általános rendelési adatok**

Változat	NYÁK dugaszoló csatlakozó, hüvelyes csatlakozó, 7.62 mm, Pólusszám: 6, 180°, Csavaros csatlakozás, Rögzítési tartomány, névleges csatlakozás, max.: 10 mm <sup>2</sup> , Doboz
Rendelési szám	<a href="#">1933460000</a>
Típus	BVZ 7.62HP/06/180RSH210 SN BK BX
GTIN (EAN)	4032248585847
Qty.	25 Darab
Termékadatok	IEC: 1000 V / 57 A / 0.2 - 10 mm <sup>2</sup> UL: 600 V / 40.5 A / AWG 24 - AWG 8
Csomagolás	Doboz

## BVZ 7.62HP/06/180RSH210 SN BK BX

Weidmüller Interface GmbH & Co. KG  
Klingenbergstraße 26  
D-32758 Detmold  
Germany

www.weidmueller.com

## Műszaki adatok

## Tanúsítványok

Jóváhagyások



ROHS	Megfelel
UL File Number Search	<a href="#">UL weboldal</a>
Tanúsítvány száma (cURus)	E60693

## Méreték és tömegek

Mélység	80.3 mm	Mélység (coll)	3.1614 inch
Magasság	25 mm	Magasság (coll)	0.9842 inch
Szélesség	60.96 mm	Szélesség (coll)	2.4 inch
Nettó tömeg	56.42 g		

## Termékek környezetvédelmi megfelelése

RoHS megfelelési állapot	Megfelel, kivétel nélkül
REACH SVHC	Nincs 0,1 tömeg% feletti SVHC

## System Parameters

Termékcsalád	OMNIMATE Power - sorozat BV/SV 7.62HP	Csatlakozás típusa	Terepi csatlakozás
Vezetékcsatlakozás-technika	Csavaros csatlakozás	Raszter mm-ben (P)	7.62 mm
Raszter inch-ben (P)	0.300 "	Vezeték kimeneti irány	180°
Pólusszám	6	L1, mm	38.10 mm
L1, inch	1.500 "	Sorok száma	1
Érintkezősorok száma	1	Névleges keresztmetszet	6 mm <sup>2</sup>
Érintésvédelem a DIN VDE 57 106 szerint	Ujjak számára biztonságos	Érintésvédelem a DIN VDE 0470 szerint	IP 20
Védelmi osztály	IP20	Térfogati ellenállás	4,50 mΩ
Kódolható	Igen	Csupaszolási hossz	12 mm
Meghúzási nyomaték csavaros peremhez, min.	0.2 Nm	Meghúzási nyomaték csavaros peremhez, max.	0.3 Nm
Meghúzási nyomaték, min.	0.5 Nm	Meghúzási nyomaték, max.	0.6 Nm
Biztosítócsavar	M 3	Csavarhúzó éle	0,6 x 3,5
Dugaszolási ciklusok	25	Dugaszolási erő/pólus, max.	16.5 N
Húzóerő / pólus, max.	11 N		

## Anyagjellemzők

Szigetelőanyag	PA GF	Szín	fekete
Színskála (hasonló)	RAL 9011	Szigetelőanyag csoport	II
Kúszóútképzési összehasonlítási szám (CTI)	≥ 500	Moisture Level (MSL)	
UL 94 éghetőségi osztály	V-0	Érintkező alapanyaga	Rézötvezet
Érintkező anyaga	Rézötvezet	Érintkező felület	ónozott
Dugaszolható csatlakozás rétegszerkezete	6...8 μm Sn glossy	Tárolási hőmérséklet, min.	-40 °C
Tárolási hőmérséklet, max.	70 °C	Üzemi hőmérséklet, min.	-50 °C
Üzemi hőmérséklet, max.	125 °C	Hőmérsékleti tartomány, telepítés, min.	-25 °C
Hőmérsékleti tartomány, telepítés, max.	100 °C		

## BVZ 7.62HP/06/180RSH210 SN BK BX

**Weidmüller Interface GmbH & Co. KG**

Klingenbergstraße 26

D-32758 Detmold

Germany

www.weidmueller.com

## Műszaki adatok

### Névleges adatok IEC szerint

szabvány szerint tesztelve	IEC 60664-1, IEC 61984	Névleges áram, min. pólusszám (Tu=20 °C)	57 A
Névleges áram, maximális pólusszám (Tu=20 °C)	54 A	Névleges áram, min. pólusszám (Tu=40°C)	51 A
Névleges áram, maximális pólusszám (Tu=40°C)	41 A	Névleges feszültség a II/2 túlfeszültség osztályhoz / szennyezés mértékéhez	1000 V
Névleges feszültség a III/2 túlfeszültség osztályhoz / szennyezés mértékéhez	1000 V	Névleges feszültség a III/3 túlfeszültség osztályhoz / szennyezés mértékéhez	800 V
Névleges lökőfeszültség a II/2 túlfeszültség osztályhoz / szennyezés mértékéhez	6000 V	Névleges lökőfeszültség a III/2 túlfeszültség osztályhoz / szennyezés mértékéhez	8 kV
Névleges lökőfeszültség a III/3 túlfeszültség osztályhoz / szennyeződés mértékéhez	8 kV	Rövid idejű határáram ellenállás	3 x 1, 420 A-rel
Kúszóút, min.	13 mm	Hézag, min.	10.2 mm

### Csomagolás

Csomagolás	Doboz	VPE hosszúság	292.00 mm
VPE szélesség	101.00 mm	VPE magasság	105.00 mm

### Csatlakoztatható vezetékek

Rögzítési tartomány, névleges csatlakozás, min.	0.2 mm <sup>2</sup>
Rögzítési tartomány, névleges csatlakozás, max.	10 mm <sup>2</sup>
Vezeték csatlakozási keresztmetszet AWG, min.	AWG 24
Vezeték csatlakozási keresztmetszet AWG, max.	AWG 8
Tömör, min. H05(07) V-U	0.2 mm <sup>2</sup>
Tömör, max. H05(07) V-U	6 mm <sup>2</sup>
Flexibilis, min. H05(07) V-K	0.2 mm <sup>2</sup>
Flexibilis, max. H05(07) V-K	10 mm <sup>2</sup>
műanyag galléros érvéghüvellyel, DIN 46228 pt 4, min.	0.2 mm <sup>2</sup>
műanyag galléros érvéghüvellyel, DIN 46228 pt 4, max.	6 mm <sup>2</sup>
érvéghüvellyel, DIN 46228 1. pont, min.	0.5 mm <sup>2</sup>
érvéghüvellyel, DIN 46228 pt 1, max.	6 mm <sup>2</sup>
Illesztőcsap az EN 60999 szerint a x b; ø	2,8 mm x 2,0 mm; 2,4 mm

Rögzíthető vezeték	Vezetékcsatlakozás keresztmetszete	Típus	finom huzalozás
		névleges	0.5 mm <sup>2</sup>
érvéghüvely	Vezetékcsatlakozás keresztmetszete	Csupaszolási hossz	névleges 14 mm
		Ajánlott érvéghüvely	<a href="#">H0.5/18 OR</a>
		Típus	finom huzalozás
érvéghüvely	Vezetékcsatlakozás keresztmetszete	névleges	1 mm <sup>2</sup>
		Csupaszolási hossz	névleges 15 mm
		Ajánlott érvéghüvely	<a href="#">H1.0/18 GE</a>
		Típus	finom huzalozás
érvéghüvely	Vezetékcsatlakozás keresztmetszete	névleges	1.5 mm <sup>2</sup>
		Csupaszolási hossz	névleges 15 mm
		Ajánlott érvéghüvely	<a href="#">H1.5/18D SW</a>
		Csupaszolási hossz	névleges 12 mm
		Ajánlott érvéghüvely	<a href="#">H1.5/12</a>
érvéghüvely	Vezetékcsatlakozás keresztmetszete	Típus	finom huzalozás
		névleges	0.75 mm <sup>2</sup>

**Műszaki adatok**

érvéghüvely	Csupaszolási hossz	névleges 14 mm
	Ajánlott érvéghüvely	<a href="#">H0,75/18 W</a>
Vezetékcsatlakozás keresztmetszete	Típus	finom huzalozás
	névleges	2.5 mm <sup>2</sup>
érvéghüvely	Csupaszolási hossz	névleges 14 mm
	Ajánlott érvéghüvely	<a href="#">H2,5/19D BL</a>
	Csupaszolási hossz	névleges 12 mm
	Ajánlott érvéghüvely	<a href="#">H2,5/12</a>
Vezetékcsatlakozás keresztmetszete	Típus	finom huzalozás
	névleges	4 mm <sup>2</sup>
érvéghüvely	Csupaszolási hossz	névleges 12 mm
	Ajánlott érvéghüvely	<a href="#">H4,0/12</a>
	Csupaszolási hossz	névleges 14 mm
	Ajánlott érvéghüvely	<a href="#">H4,0/20D GR</a>
Vezetékcsatlakozás keresztmetszete	Típus	finom huzalozás
	névleges	6 mm <sup>2</sup>
érvéghüvely	Csupaszolási hossz	névleges 14 mm
	Ajánlott érvéghüvely	<a href="#">H6,0/20 SW</a>
	Csupaszolási hossz	névleges 12 mm
	Ajánlott érvéghüvely	<a href="#">H6,0/12</a>

Hivatkozási szöveg A műanyag gallér külső átmérője nem lehet nagyobb az osztásnál (P). Az érvéghüvelyek hosszát a terméknek és a névleges feszültségnek megfelelően kell megválasztani.

**CSA névleges adatok**

Intézet (CSA)	CSA	Tanúsítvány száma (CSA)	200039-1534443
Névleges feszültség (B felhasználási csoport / CSA)	600 V	Névleges feszültség (C felhasználási csoport / CSA)	600 V
Névleges feszültség (D felhasználási csoport / CSA)	600 V	Névleges áram (B felhasználási csoport / 40.5 A CSA)	40.5 A
Névleges áram (C felhasználási csoport / 40.5 A CSA)	40.5 A	Névleges áram (D felhasználási csoport / 5 A CSA)	5 A
Vezeték keresztmetszet, AWG, min.	AWG 24	Vezeték keresztmetszet, AWG, max.	AWG 8
Hivatkozás a tanúsítási értékekre	A megadott adatok maximális értékek - lásd a tanúsítványt.		

**UL 1059 névleges adatok**

Intézet (cURus)	CURUS	Tanúsítvány száma (cURus)	E60693
Névleges feszültség (B felhasználási csoport / UL 1059)	600 V	Névleges feszültség (C felhasználási csoport / UL 1059)	600 V
Névleges feszültség (D felhasználási csoport / UL 1059)	600 V	Névleges feszültség (F felhasználási csoport / UL 1059)	1000 V
Névleges áram (B felhasználási csoport / 40.5 A UL 1059)	40.5 A	Névleges áram (C felhasználási csoport / 40.5 A UL 1059)	40.5 A
Névleges áram (D felhasználási csoport / 5 A UL 1059)	5 A	Névleges áram (F felhasználási csoport / 40.5 A UL 1059)	40.5 A
Vezeték keresztmetszet, AWG, min.	AWG 24	Vezeték keresztmetszet, AWG, max.	AWG 8
Hivatkozás a tanúsítási értékekre	A megadott adatok maximális értékek - lásd a tanúsítványt.		

**Típusvizsgálatok**

Teszt: Jelölések tartóssága	Standard	DIN EN 61984 szabvány, 7.3.2 / 09.02 szakasz, minta a DIN EN 60068-2-70 / 07.96 szabvány szerint
	Teszt	eredetjelölés, típusazonosítás, raszter, anyagtípus
	Kiértékelés	elérhető

**Műszaki adatok**

	Teszt	tartósság	
Teszt: Helytelen illesztés (nem felcserélhető)	Kiértékelés	átadva	
	Standard	DIN EN 61984 szabvány, 6.3 és 6.9.1 / 09.02 szakasz, DIN IEC 512 szabvány, 7. rész, 5 / 05.94 szakasz	
	Teszt	180°-kal elfordítva kódolóelemekkel	
	Kiértékelés	átadva	
	Teszt	180°-ban elforgatva kódoló elemek nélkül	
Teszt: Rögzíthető keresztmetszet	Kiértékelés	átadva	
	Standard	DIN EN 60999-1 szabvány, 7 és 9.1 / 12.00 szakasz, DIN EN 60947-1 szabvány, 8.2.4.5.1 / 12.02 szakasz	
	Vezeték típusa	Vezető típusa és keresztmetszete	tömör, 0,5 mm <sup>2</sup>
		Vezető típusa és keresztmetszete	sodrott 0,5 mm <sup>2</sup>
		Vezető típusa és keresztmetszete	tömör, 6 mm <sup>2</sup>
		Vezető típusa és keresztmetszete	sodrott 6 mm <sup>2</sup>
		Vezető típusa és keresztmetszete	AWG 24/1
		Vezető típusa és keresztmetszete	AWG 24/19
		Vezető típusa és keresztmetszete	AWG 10/1
		Vezető típusa és keresztmetszete	AWG 10/19
	Kiértékelés	átadva	
	Vezetékek sérülésének és véletlen meglazulásának vizsgálata	Standard	DIN EN 60999-1 szabvány, 9.4 / 12.00 szakasz
		Követelmény	0,2 kg
Vezeték típusa		Vezető típusa és keresztmetszete	AWG 24/1
		Vezető típusa és keresztmetszete	AWG 24/19
Kiértékelés		átadva	
Követelmény		0,3 kg	
Vezeték típusa		Vezető típusa és keresztmetszete	tömör, 0,5 mm <sup>2</sup>
		Vezető típusa és keresztmetszete	sodrott 0,5 mm <sup>2</sup>
Kiértékelés		átadva	
Követelmény		1,4 kg	
Vezeték típusa	Vezető típusa és keresztmetszete	tömör, 6 mm <sup>2</sup>	
	Vezető típusa és keresztmetszete	sodrott 6 mm <sup>2</sup>	
	Vezető típusa és keresztmetszete	AWG 10/1	
	Vezető típusa és keresztmetszete	AWG 10/19	
Kiértékelés	átadva		
Kihúzási vizsgálat	Standard	DIN EN 60999-1 szabvány, 9.5 / 12.00 szakasz	
	Követelmény	≥10 N	
	Vezeték típusa	Vezető típusa és keresztmetszete	AWG 24/1
		Vezető típusa és keresztmetszete	AWG 24/19
	Kiértékelés	átadva	
	Követelmény	≥20 N	
Vezeték típusa	Vezető típusa és keresztmetszete	tömör, 0,5 mm <sup>2</sup>	

**BVZ 7.62HP/06/180RSH210 SN BK BX**

**Weidmüller Interface GmbH & Co. KG**  
 Klingenbergstraße 26  
 D-32758 Detmold  
 Germany

www.weidmueller.com

**Műszaki adatok**

	Vezető típusa és keresztmetszete	sodrott 0,5 mm <sup>2</sup>
Kiértékelés	átadva	
Követelmény	≥80 N	
Vezeték típusa	Vezető típusa és keresztmetszete	tömör, 6 mm <sup>2</sup>
	Vezető típusa és keresztmetszete	sodrott 6 mm <sup>2</sup>
	Vezető típusa és keresztmetszete	AWG 10/1
	Vezető típusa és keresztmetszete	AWG 10/19
Kiértékelés	átadva	

**Fontos megjegyzés**

IPC megfelelés	A termékek fejlesztése, gyártása és szállítása a nemzetközileg elismert IPC-A-610 szabvány „megengedhető” kategóriája szerint történt. A termékekkel kapcsolatos további követelményeket kérésre kiértékeljük.
Megjegyzések	<ul style="list-style-type: none"> <li>• Additional variants on request</li> <li>• Rated current related to rated cross-section &amp; min. No. of poles.</li> <li>• Wire end ferrule with plastic collar to DIN 46228/4</li> <li>• Wire end ferrule without plastic collar to DIN 46228/1</li> <li>• P on drawing = pitch</li> <li>• Rated data refer only to the component itself. Clearance and creepage distances to other components are to be designed in accordance with the relevant application standards.</li> <li>• In accordance with IEC 61984, OMNIMATE-connectors are connectors without breaking capacity (COC). During designated use, connectors are not allowed to be engaged or disengaged when live or under load</li> <li>• Long term storage of the product with average temperature of 50 °C and maximum humidity 70%, 36 months</li> </ul>

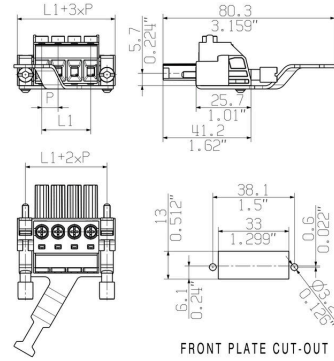
**Besorolások**

ETIM 8.0	EC002638	ETIM 9.0	EC002638
ETIM 10.0	EC002638	ECLASS 14.0	27-46-02-02
ECLASS 15.0	27-46-02-02		

Product image



Dimensional drawing



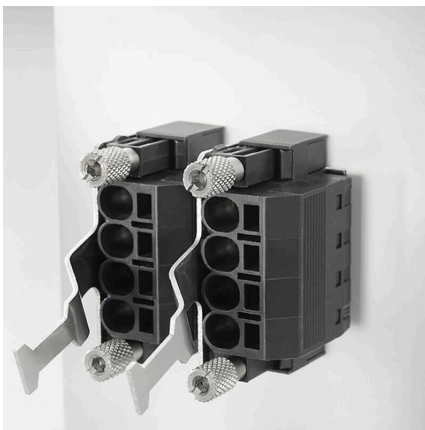
Graph



Graph



A termék előnyei



Biztonságos EMC-árnyékolás

## BVZ 7.62HP/06/180RSH210 SN BK BX

Weidmüller Interface GmbH & Co. KG  
Klingenbergstraße 26  
D-32758 Detmold  
Germany

www.weidmueller.com

## Tartozékok

## Kódoló elemek



Dugaszolható csatlakozók a teljesítmény-elektronikához - a korszerű hajtástechnológiákhoz tervezve, pl. motorindítók, frekvenciaátalakítók és szervovezérlők. Az OMNIMATE Power új szabványt teremt – a megnövelt biztonsággal és az innovatív megoldásokkal, mint például a dugaszolható árnyékolás, az integrált jelérintkezők és a félkezes kezelés.

A három termékcsalád további előnyöket is kínál:

- Alkalmazás-orientált méretezhetőség: a kompakt 4 mm<sup>2</sup>-es, 29 A (IEC) vagy 20 A (UL)-ig használható csatlakozótól, vagy a robusztus 16 mm<sup>2</sup>-es, 76 A (IEC) vagy 54 A (UL)-ig használható csatlakozóig.
- Korlátlan használhatóság akár 1 000 V (IEC) / 600 V (UL) áramig
- Változatos, az alkalmazásokhoz optimalizált felszerelési megoldások

A mi szolgáltatásunk:

egyedi csatlakozóit tervezze meg egyszerűen a termékkonfigurátorral.

## Általános rendelési adatok

Típus	BV/SV 7.62HP KO RD 2022	Változat
Rendelési szám	<a href="#">2007300000</a>	NYÁK dugaszoló csatlakozó, Tartozékok, Kódoló elem, piros,
GTIN (EAN)	4050118392715	Pólusszám: 1
Qty.	20 ST	

## Lapos csavarhúzó



Hornycsavarhúzó lekerekített pengével SD DIN 5265, ISO 2380/2, behajtó a DIN 5264, ISO 2380/1 szerint. Chrom Top hegy, SoftFinish markolat

## Általános rendelési adatok

Típus	SDS 0.8X4.5X125	Változat
Rendelési szám	<a href="#">9009020000</a>	Csavarhúzó, Csavarhúzó
GTIN (EAN)	4032248266883	
Qty.	1 ST	
Típus	SDIS 0.8X4.0X100	Változat
Rendelési szám	<a href="#">9008400000</a>	Csavarhúzó, Csavarhúzó
GTIN (EAN)	4032248056361	
Qty.	1 ST	

## BVZ 7.62HP/06/180RSH210 SN BK BX

Weidmüller Interface GmbH & Co. KG  
Klingenbergstraße 26  
D-32758 Detmold  
Germany

www.weidmueller.com

## Tartozékok

## Hornyos csavarhúzó-készlet, Philips



Csillagfejű csavarhúzó, típus: Phillips, SDK PH DIN 5262, ISO 8764/2-PH, behajtó ISO 8764-PH szerint, hegy: Chrom Top, SoftFinish-markolat

## Általános rendelési adatok

Típus	SDK PH1	Változat
Rendelési szám	<a href="#">9008480000</a>	Csavarhúzó, Csavarhúzó
GTIN (EAN)	4032248056477	
Qty.	1 ST	
Típus	SDIK PH1	Változat
Rendelési szám	<a href="#">9008570000</a>	Csavarhúzó, Csavarhúzó
GTIN (EAN)	4032248056569	
Qty.	1 ST	

## Crimping tools



Krimpelő szerszámok érvéghüvelyekhez, műanyag gallérral vagy anélkül

- Kilincsmű a pontos krimpeléshez
- Kioldási lehetőség helytelen működés esetén

## Általános rendelési adatok

Típus	PZ 6/5	Változat
Rendelési szám	<a href="#">9011460000</a>	Présszerszám, Krimpelő szerszám érvéghüvelyekhez, 0.25mm <sup>2</sup> , 6mm <sup>2</sup> , Trapéz fogas krimpelés
GTIN (EAN)	4008190165352	
Qty.	1 ST	

## BVZ 7.62HP/06/180RSH210 SN BK BX

Weidmüller Interface GmbH & Co. KG  
Klingenbergstraße 26  
D-32758 Detmold  
Germany

www.weidmueller.com

## Ellendarab

## SV 7.62HP 180G SN

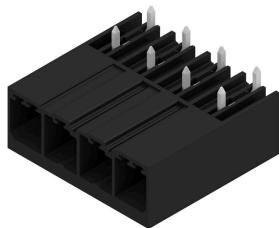


Egysoros, nagy teljesítményű tűs érintkezősor, a pólusok feláldozása nélküli, egymás mellé történő felszereléshez, vagy szabadalmaztatott peremes aljzattal a szerszám nélküli gyors rögzítéshez. Maximális csatlakozási és működési megbízhatóság a csatlakozóprofilnak köszönhetően, amely meggátolja a nem megfelelő csatlakoztatást, egyedülállóan sokféle kódolási lehetőséggel, és a peremes aljzatban lévő kiegészítő rögzítési ponttal. 3,5 mm-es tűskehossz az ólommentes hullámforrasztáshoz optimalizálva.

## Általános rendelési adatok

Típus	SV 7.62HP/06/180G 3.5SN...	Változat
Rendelési szám	<a href="#">1930640000</a>	NYÁK dugaszoló csatlakozó, tűs érintkezősor, Oldalt zárt, THT-forrasztott csatlakozás, 7.62 mm, Pólusszám: 6, 180°, Forrasztótűske hossza (l): 3.5 mm, ónozott, fekete, Doboz
GTIN (EAN)	4032248580613	
Qty.	36 ST	

## SV 7.62HP 270G SN



Egysoros, nagyáramú és nagy teljesítményű dugós csatlakozók, a pólusok feláldozása nélküli, egymás mellé történő felszereléshez, vagy peremes aljzattal a szerszám nélküli gyors rögzítéséhez. Maximális csatlakozási és működési megbízhatóság az illeszkedő csatlakozóprofilnak köszönhetően, amely meggátolja a helytelen csatlakoztatást, egyedülállóan sokféle kódolási lehetőséggel, és a peremes aljzatban lévő kiegészítő rögzítési ponttal.

## Általános rendelési adatok

Típus	SV 7.62HP/06/270G 3.5SN...	Változat
Rendelési szám	<a href="#">1931300000</a>	NYÁK dugaszoló csatlakozó, tűs érintkezősor, Oldalt zárt, THT-forrasztott csatlakozás, 7.62 mm, Pólusszám: 6, 270°, Forrasztótűske hossza (l): 3.5 mm, ónozott, fekete, Doboz
GTIN (EAN)	4032248581337	
Qty.	36 ST	

## SV 7.62HP 90G SN



Egysoros, nagyáramú és nagy teljesítményű dugós csatlakozók, a pólusok feláldozása nélküli, egymás mellé történő felszereléshez, vagy peremes aljzattal a szerszám nélküli gyors rögzítéséhez. Maximális csatlakozási és működési megbízhatóság az illeszkedő csatlakozóprofilnak köszönhetően, amely meggátolja a helytelen csatlakoztatást, egyedülállóan sokféle kódolási lehetőséggel, és a peremes aljzatban lévő kiegészítő rögzítési ponttal.

## BVZ 7.62HP/06/180RSH210 SN BK BX

Weidmüller Interface GmbH & Co. KG  
Klingenbergstraße 26  
D-32758 Detmold  
Germany

www.weidmueller.com

## Ellendarab

## Általános rendelési adatok

Típus	SV 7.62HP/06/90G 3.5SN ...	Változat
Rendelési szám	<a href="#">1930310000</a>	NYÁK dugaszoló csatlakozó, tűs érintkezősor, Oldalt zárt, THT-forrasztott csatlakozás, 7.62 mm, Pólusszám: 6, 90°, Forrasztótüske
GTIN (EAN)	4032248580187	hossza (l): 3.5 mm, ónozott, fekete, Doboz
Qty.	36 ST	

## SVD 7.62HP 270G SN



Két soros, nagyáramú, nagy teljesítményű tűs érintkezősorok, peremes aljzattal vagy anélkül, gyors, szerszám nélküli rögzítéshez. 50 mm széles vagy szélesebb „könyv-méretű modulokhoz” optimalizálva. Beépített felszerelési lehetőség a készülékház falára. Kivételes megbízhatóság és üzembiztonság a 100%-osan hibamentes illesztőprofilnak, az egyedi kódolásnak és a perem opcionális csavaros rögzítésének köszönhetően.

## Általános rendelési adatok

Típus	SVD 7.62HP/12/270G 3.2S...	Változat
Rendelési szám	<a href="#">1543340000</a>	NYÁK dugaszoló csatlakozó, tűs érintkezősor, Oldalt zárt, THT-forrasztott csatlakozás, 7.62 mm, Pólusszám: 12, 270°, Forrasztótüske
GTIN (EAN)	4050118348361	hossza (l): 3.2 mm, ónozott, fekete, Doboz
Qty.	21 ST	