

SAI-06L-VP12-3A-M080-PNP**Weidmüller Interface GmbH & Co. KG**

Klingenbergstraße 26

D-32758 Detmold

Germany

www.weidmueller.com



A Weidmüller új, vékony M8 csatlakozója. Ezt a termékcsaládot minden csatlakozási pozícióban jelöléssel is el lehet látni. Még a 4-utas, 8-pólusú M12 csatlakozóval felszerelt elosztón is megfelelően nagy méretű a jelölés minden M8 csatlakozási ponton. Továbbá, ez az elosztó sok hagyományos M8 kialakításnál rövidebb.

- Nagyon keskeny, rövid és lapos M8 elosztó.
- A termékcsalád 4-12 M8, 3 vagy 4 pólusú csatlakozóhellyel kapható.
- Kérésre az M8 hibrid változatai is lehetségesek.
- Az M8 termékcsalád tagjain átlós nyílások vannak.

Általános rendelési adatok

Változat	M12-es kivezetéssel, 8-pole, A-coded, M8, 30 V, , LED: Igen, LED iniciátor: Nem, Huzalozás típus: PNP
Rendelési szám	1932380000
Típus	SAI-06L-VP12-3A-M080-PNP
GTIN (EAN)	4032248582815
Qty.	1 Darab

SAI-06L-VP12-3A-M080-PNP

Weidmüller Interface GmbH & Co. KG
Klingenbergstraße 26
D-32758 Detmold
Germany

www.weidmueller.com

Műszaki adatok

Tanúsítványok

Jóváhagyások



ROHS	Megfelel
UL File Number Search	UL weboldal
Tanúsítvány száma (cURus)	E92202

Méreték és tömegek

Nettó tömeg	81 g
-------------	------

Hőmérsékletek

Üzemi hőmérséklet	-25 - 80°C
-------------------	------------

Termékek környezetvédelmi megfelelése

RoHS megfelelési állapot	Megfelel, kivétel nélkül
REACH SVHC	Nincs 0,1 tömeg% feletti SVHC

Connection data

Köpeny csupasolási hossza	100 mm	Elosztó kimenet	M12-es kivezetéssel, 8-pole, A-coded
---------------------------	--------	-----------------	--------------------------------------

Electrical data

Névleges feszültség, min.	10 V	Névleges feszültség, max.	30 V
Vizsgálati feszültség	1 kV	Max. áramtovábbítási kapacitás kártyahelyenként	2 A
Teljes áram	6 A	Áram/jel	1 A
Elektromos szigetelés lehetséges	Nem	Szigetelési ellenállás	109 Ω

General technical data

Védelmi osztály	IP68	Pólusszám	3
Érintkező aljzatok száma	6	Csatlakozási menet	M8
Szennyezés súlyossága	3	Viselkedés tűzben	V-0
LED	Igen	LED iniciátor	Nem
LED-szín a működés jelzéséhez	zöld		

Material data

O-gyűrű anyaga	FKM	Ház fő anyaga	PBT
Elosztó anyaga	Műanyag	Ház színe	fekete (RAL 9005-höz hasonló)
Csavaras aljzat	Nikkelezett CuZn	Érintkező anyaga	CuZn
Érintkező felület	Aranyozott	Érintkezőtartó anyaga	PBT (UL 94 V0)

Technical data cable

Pólusszám	3	A következő kábeltartókhöz:	Nem
-----------	---	-----------------------------	-----

SAI-06L-VP12-3A-M080-PNP

Weidmüller Interface GmbH & Co. KG
Klingenbergstraße 26
D-32758 Detmold
Germany

www.weidmueller.com

Műszaki adatok**Besorolások**

ETIM 8.0	EC003558	ETIM 9.0	EC003558
ETIM 10.0	EC003558	ECLASS 14.0	27-44-01-11
ECLASS 15.0	27-44-01-11		

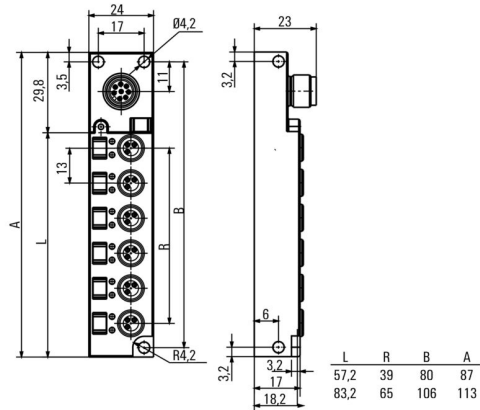
SAI-06L-VP12-3A-M080-PNP

Weidmüller Interface GmbH & Co. KG
 Klingenbergstraße 26
 D-32758 Detmold
 Germany

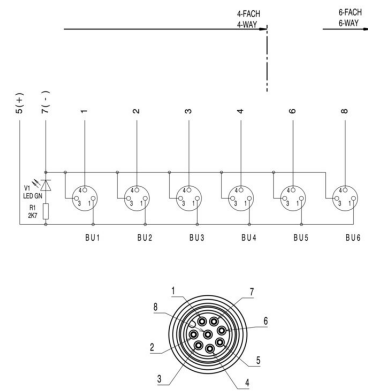
Rajzok

www.weidmueller.com

Méretrajz



Kapcsolási rajz



Póluskiosztás



Tartozékok

Üres



A MultiFit a Weidmüller más gyártmányú sorkapcsokhoz használható jelölőrendszere. A Weidmüller Dekafixhez hasonlóan a MultiFit család jelölői is átalakítás nélkül használhatók a szabványos nyomtatási rendszerekben. Javasoljuk, hogy a MultiFit első használata előtt az alkalmazott sorkapcsokon a mintajelölőkkel végezzen próbát.

- Egy jelölő, különböző gyártmányú sorkapcsokhoz használható.
 - Használatra kész jelölők standard nyomtatással
 - Jelölők PrintJet CONNECT nyomtatóval vagy Plotterrel történő nyomtatáshoz
 - Egyedileg nyomtatott jelölők a felhasználó CAE adatai vagy specifikációi alapján
 - Egy jelölőrendszer minden alkalmazáshoz
- Egyedi nyomtatáshoz: Kérjük, küldje el az M-Print PRO vagy M-Print PRO Online (telepítés nélkül) jelölőszoftverünk fájlját a címkézési előírásokkal.

Általános rendelési adatok

Típus	MFF 10/6 MC NE WS	Változat
Rendelési szám	1856780000	MultiFit, Sorkapocs jelölő, 10 x 6 mm, Raszter mm-ben (P): 6.00
GTIN (EAN)	4032248400881	Festo, fehér
Qty.	600 ST	