

## BVZ 7.62HP/12/180F SN BK BX

Weidmüller Interface GmbH & Co. KG  
Klingenbergstraße 26  
D-32758 Detmold  
Germany

www.weidmueller.com

## Product image



Nagy teljesítményű hüvelyes érintkezősor jól bevált, 100%-ban karbantartásmentes Weidmüller acél húzókegyellel. Egymás mellé szerelés pólusok feláldozása nélkül, vagy szabadalmaztatott többfunkciós peremes aljzattal a biztonságos, gyors szerszámok nélküli szereléshez. Maximális működési megbízhatóság a csatlakozóprofilnak köszönhetően, amely meggátolja a nem megfelelő csatlakoztatást, valamint az egyedülállóan sokféle kódolási lehetőségnek, a hibás vezetékelés elleni védelemnek, és a 4 pontos érintkezőnek köszönhetően. Feliratozásra alkalmas.

## Általános rendelési adatok

|                |   |
|----------------|---|
| Változat       | NYÁK dugaszoló csatlakozó, hüvelyes csatlakozó, 7.62 mm, Pólusszám: 12, 180°, Csavaros csatlakozás, Rögzítési tartomány, névleges csatlakozás, max.: 10 mm <sup>2</sup> , Doboz |
| Rendelési szám | <a href="#">1930150000</a>  |
| Típus          | BVZ 7.62HP/12/180F SN BK BX   |
| GTIN (EAN)     | 4032248580026   |
| Qty.           | 10 Darab  |
| Termékadatok   | IEC: 1000 V / 57 A / 0.2 - 10 mm <sup>2</sup><br>UL: 600 V / 40.5 A / AWG 24 - AWG 8  |
| Csomagolás     | Doboz   |

## BVZ 7.62HP/12/180F SN BK BX

Weidmüller Interface GmbH &amp; Co. KG

Klingenbergstraße 26

D-32758 Detmold

Germany

www.weidmueller.com

## Műszaki adatok

## Tanúsítványok

Jóváhagyások



|                           |                             |
|---------------------------|-----------------------------|
| ROHS                      | Megfelel                    |
| UL File Number Search     | <a href="#">UL weboldal</a> |
| Tanúsítvány száma (cURus) | E60693                      |

## Méreték és tömegek

|             |           |                  |             |
|-------------|-----------|------------------|-------------|
| Mélység     | 42.1 mm   | Mélység (coll)   | 1.6575 inch |
| Magasság    | 23.1 mm   | Magasság (coll)  | 0.9094 inch |
| Szélesség   | 106.68 mm | Szélesség (coll) | 4.2 inch    |
| Nettó tömeg | 63.81 g   |                  |             |

## Termékek környezetvédelmi megfelelése

|                          |                               |
|--------------------------|-------------------------------|
| RoHS megfelelési állapot | Megfelel, kivétel nélkül      |
| REACH SVHC               | Nincs 0,1 tömeg% feletti SVHC |

## System Parameters

| Termékcsalád                            | OMNIMATE Power - sorozat BV/SV 7.62HP | Csatlakozás típusa                    | Terepi csatlakozás |
|---|---------------------------------------|---------------------------------------|--------------------|
| Vezetékcsatlakozás-technika             | Csavaros csatlakozás                  | Raszter mm-ben (P)                    | 7.62 mm            |
| Raszter inch-ben (P)                    | 0.300 "                               | Vezeték kimeneti irány                | 180°               |
| Pólusszám                               | 12                                    | L1, mm                                | 83.82 mm           |
| L1, inch                                | 3.300 "                               | Sorok száma                           | 1                  |
| Érintkezősorok száma                    | 1                                     | Névleges keresztmetszet               | 6 mm <sup>2</sup>  |
| Érintésvédelem a DIN VDE 57 106 szerint | Ujjak számára biztonságos             | Érintésvédelem a DIN VDE 0470 szerint | IP 20              |
| Védelmi osztály                         | IP20                                  | Térfogati ellenállás                  | 4,50 mΩ            |
| Kódolható                               | Igen                                  | Csupaszolási hossz                    | 12 mm              |
| Meghúzási nyomaték, min.                | 0.5 Nm                                | Meghúzási nyomaték, max.              | 0.6 Nm             |
| Biztosítócsavar                         | M 3                                   | Csavarhúzó éle                        | 0,6 x 3,5          |
| Dugaszolási ciklusok                    | 25                                    | Dugaszolási erő/pólus, max.           | 16.5 N             |
| Húzóerő / pólus, max.                   | 11 N                                  |                                       |                    |

## Anyagjellemzők

|  |                    |   |            |
|--|--------------------|---|------------|
| Szigetelőanyag                             | PA GF              | Szín                                    | fekete     |
| Színskála (használt)                       | RAL 9011           | Szigetelőanyag csoport                  | II         |
| Kúszóútképzési összehasonlítási szám (CTI) | ≥ 500              | Moisture Level (MSL)                    |            |
| UL 94 éghetőségi osztály                   | V-0                | Érintkező alapanyaga                    | Rézötvözet |
| Érintkező anyaga                           | Rézötvözet         | Érintkező felület                       | ónozott    |
| Dugaszolható csatlakozás rétegszerkezete   | 6...8 µm Sn glossy | Tárolási hőmérséklet, min.              | -40 °C     |
| Tárolási hőmérséklet, max.                 | 70 °C              | Üzemi hőmérséklet, min.                 | -50 °C     |
| Üzemi hőmérséklet, max.                    | 125 °C             | Hőmérsékleti tartomány, telepítés, min. | -25 °C     |
| Hőmérsékleti tartomány, telepítés, max.    | 100 °C             |   |            |

## BVZ 7.62HP/12/180F SN BK BX

**Weidmüller Interface GmbH & Co. KG**

Klingenbergstraße 26  
D-32758 Detmold  
Germany

www.weidmueller.com

## Műszaki adatok

### Névleges adatok IEC szerint

|  |                        |  |                  |
|--|------------------------|--|------------------|
| szabvány szerint tesztelve   | IEC 60664-1, IEC 61984 | Névleges áram, min. pólusszám (Tu=20 °C)   | 57 A             |
| Névleges áram, maximális pólusszám (Tu=20 °C)                                      | 54 A                   | Névleges áram, min. pólusszám (Tu=40°C)  | 51 A             |
| Névleges áram, maximális pólusszám (Tu=40°C)                                       | 41 A                   | Névleges feszültség a II/2 túlfeszültség osztályhoz / szennyezés mértékéhez      | 1000 V           |
| Névleges feszültség a III/2 túlfeszültség osztályhoz / szennyezés mértékéhez       | 1000 V                 | Névleges feszültség a III/3 túlfeszültség osztályhoz / szennyezés mértékéhez     | 800 V            |
| Névleges lökőfeszültség a II/2 túlfeszültség osztályhoz / szennyezés mértékéhez    | 6000 V                 | Névleges lökőfeszültség a III/2 túlfeszültség osztályhoz / szennyezés mértékéhez | 8 kV             |
| Névleges lökőfeszültség a III/3 túlfeszültség osztályhoz / szennyeződés mértékéhez | 8 kV                   | Rövid idejű határáram ellenállás   | 3 x 1, 420 A-rel |
| Kúszóút, min.  | 13.8 mm                | Hézag, min.  | 10.2 mm          |

### Csomagolás

|               |           |               |           |
|---------------|-----------|---------------|-----------|
| Csomagolás    | Doboz     | VPE hosszúság | 354.00 mm |
| VPE szélesség | 137.00 mm | VPE magasság  | 49.00 mm  |

### Csatlakoztatható vezetékek

|   |                                    |                      |                             |
|---|------------------------------------|----------------------|-----------------------------|
| Rögzítési tartomány, névleges csatlakozás, min.       | 0.2 mm <sup>2</sup>                |                      |                             |
| Rögzítési tartomány, névleges csatlakozás, max.       | 10 mm <sup>2</sup>                 |                      |                             |
| Vezeték csatlakozási keresztmetszet AWG, min.         | AWG 24                             |                      |                             |
| Vezeték csatlakozási keresztmetszet AWG, max.         | AWG 8                              |                      |                             |
| Tömör, min. H05(07) V-U                               | 0.2 mm <sup>2</sup>                |                      |                             |
| Tömör, max. H05(07) V-U                               | 6 mm <sup>2</sup>                  |                      |                             |
| Flexibilis, min. H05(07) V-K                          | 0.2 mm <sup>2</sup>                |                      |                             |
| Flexibilis, max. H05(07) V-K                          | 10 mm <sup>2</sup>                 |                      |                             |
| műanyag galléros érvéghüvellyel, DIN 46228 pt 4, min. | 0.2 mm <sup>2</sup>                |                      |                             |
| műanyag galléros érvéghüvellyel, DIN 46228 pt 4, max. | 6 mm <sup>2</sup>                  |                      |                             |
| érvéghüvellyel, DIN 46228 1. pont, min.               | 0.5 mm <sup>2</sup>                |                      |                             |
| érvéghüvellyel, DIN 46228 pt 1, max.                  | 6 mm <sup>2</sup>                  |                      |                             |
| Illesztőcsap az EN 60999 szerint a x b; ø             | 2,8 mm x 2,0 mm; 2,4 mm            |                      |                             |
| Rögzíthető vezeték                                    | Vezetékcsatlakozás keresztmetszete | Típus                | finom huzalozás             |
|   | érvéghüvely                        | névleges             | 0.5 mm <sup>2</sup>         |
| érvéghüvely   | Vezetékcsatlakozás keresztmetszete | Csupaszolási hossz   | névleges 14 mm              |
|   |                                    | Ajánlott érvéghüvely | <a href="#">H0.5/18 OR</a>  |
|   |                                    | Típus                | finom huzalozás             |
| érvéghüvely   | Vezetékcsatlakozás keresztmetszete | névleges             | 1 mm <sup>2</sup>           |
|   |                                    | Csupaszolási hossz   | névleges 15 mm              |
|   |                                    | Ajánlott érvéghüvely | <a href="#">H1.0/18 GE</a>  |
| érvéghüvely   | Vezetékcsatlakozás keresztmetszete | Típus                | finom huzalozás             |
|   |                                    | névleges             | 1.5 mm <sup>2</sup>         |
|   |                                    | Csupaszolási hossz   | névleges 15 mm              |
|   |                                    | Ajánlott érvéghüvely | <a href="#">H1.5/18D SW</a> |
| érvéghüvely   | Vezetékcsatlakozás keresztmetszete | Csupaszolási hossz   | névleges 12 mm              |
|   |                                    | Ajánlott érvéghüvely | <a href="#">H1.5/12</a>     |
|   |                                    | Típus                | finom huzalozás             |
| érvéghüvely   | Vezetékcsatlakozás keresztmetszete | névleges             | 0.75 mm <sup>2</sup>        |

## BVZ 7.62HP/12/180F SN BK BX

Weidmüller Interface GmbH & Co. KG  
Klingenbergstraße 26  
D-32758 Detmold  
Germany

www.weidmueller.com

## Műszaki adatok

|                                    |                      |                             |
|------------------------------------|----------------------|-----------------------------|
| érvéghüvely                        | Csupaszolási hossz   | névleges 14 mm              |
|                                    | Ajánlott érvéghüvely | <a href="#">H0,75/18 W</a>  |
| Vezetékcsatlakozás keresztmetszete | Típus                | finom huzalozás             |
|                                    | névleges             | 2.5 mm <sup>2</sup>         |
| érvéghüvely                        | Csupaszolási hossz   | névleges 14 mm              |
|                                    | Ajánlott érvéghüvely | <a href="#">H2,5/19D BL</a> |
|                                    | Csupaszolási hossz   | névleges 12 mm              |
|                                    | Ajánlott érvéghüvely | <a href="#">H2,5/12</a>     |
| Vezetékcsatlakozás keresztmetszete | Típus                | finom huzalozás             |
|                                    | névleges             | 4 mm <sup>2</sup>           |
| érvéghüvely                        | Csupaszolási hossz   | névleges 12 mm              |
|                                    | Ajánlott érvéghüvely | <a href="#">H4,0/12</a>     |
|                                    | Csupaszolási hossz   | névleges 14 mm              |
|                                    | Ajánlott érvéghüvely | <a href="#">H4,0/20D GR</a> |
| Vezetékcsatlakozás keresztmetszete | Típus                | finom huzalozás             |
|                                    | névleges             | 6 mm <sup>2</sup>           |
| érvéghüvely                        | Csupaszolási hossz   | névleges 14 mm              |
|                                    | Ajánlott érvéghüvely | <a href="#">H6,0/20 SW</a>  |
|                                    | Csupaszolási hossz   | névleges 12 mm              |
|                                    | Ajánlott érvéghüvely | <a href="#">H6,0/12</a>     |

Hivatkozási szöveg

A műanyag gallér külső átmérője nem lehet nagyobb az osztásnál (P). Az érvéghüvelyek hosszát a terméknek és a névleges feszültségnek megfelelően kell megválasztani.

## CSA névleges adatok

|  |  |  |                |
|--|--|--|----------------|
| Intézet (CSA)  | CSA  | Tanúsítvány száma (CSA)                              | 200039-1534443 |
| Névleges feszültség (B felhasználási csoport / CSA)  | 600 V  | Névleges feszültség (C felhasználási csoport / CSA)  | 600 V          |
| Névleges feszültség (D felhasználási csoport / CSA)  | 600 V  | Névleges áram (B felhasználási csoport / 40.5 A CSA) | 40.5 A         |
| Névleges áram (C felhasználási csoport / 40.5 A CSA) | 40.5 A   | Névleges áram (D felhasználási csoport / 5 A CSA)    | 5 A            |
| Vezeték keresztmetszet, AWG, min.                    | AWG 24   | Vezeték keresztmetszet, AWG, max.                    | AWG 8          |
| Hivatkozás a tanúsítási értékekre                    | A megadott adatok maximális értékek - lásd a tanúsítványt. |  |                |

## UL 1059 névleges adatok

|  |  |  |        |
|--|--|--|--------|
| Intézet (cURus)  | CURUS  | Tanúsítvány száma (cURus)                                | E60693 |
| Névleges feszültség (B felhasználási csoport / UL 1059)  | 600 V  | Névleges feszültség (C felhasználási csoport / UL 1059)  | 600 V  |
| Névleges feszültség (D felhasználási csoport / UL 1059)  | 600 V  | Névleges feszültség (F felhasználási csoport / UL 1059)  | 1000 V |
| Névleges áram (B felhasználási csoport / 40.5 A UL 1059) | 40.5 A   | Névleges áram (C felhasználási csoport / 40.5 A UL 1059) | 40.5 A |
| Névleges áram (D felhasználási csoport / 5 A UL 1059)    | 5 A  | Névleges áram (F felhasználási csoport / 40.5 A UL 1059) | 40.5 A |
| Vezeték keresztmetszet, AWG, min.                        | AWG 24   | Vezeték keresztmetszet, AWG, max.                        | AWG 8  |
| Hivatkozás a tanúsítási értékekre                        | A megadott adatok maximális értékek - lásd a tanúsítványt. |  |        |

## Típusvizsgálatok

|                             |             |  |
|-----------------------------|-------------|--|
| Teszt: Jelölések tartóssága | Standard    | DIN EN 61984 szabvány, 7.3.2 / 09.02 szakasz, minta a DIN EN 60068-2-70 / 07.96 szabvány szerint |
|                             | Teszt       | eredetjelölés, típusazonosítás, raszter, anyagtípus  |
|                             | Kiértékelés | elérhető   |

**Műszaki adatok**

|  | Teszt   | tartósság   |  |
|--|---|---|--|
| Teszt: Helytelen illesztés (nem felcserélhető) | Kiértékelés   | átadva  |  |
|  | Standard  | DIN EN 61984 szabvány, 6.3 és 6.9.1 / 09.02 szakasz, DIN IEC 512 szabvány, 7. rész, 5 / 05.94 szakasz |  |
|  | Teszt   | 180°-kal elfordítva kódolóelemekkel   |  |
|  | Kiértékelés   | átadva  |  |
|  | Teszt   | 180°-ban elforgatva kódoló elemek nélkül  |  |
| Teszt: Rögzíthető keresztmetszet               | Kiértékelés   | átadva  |  |
|  | Standard  | DIN EN 60999-1 szabvány, 7 és 9.1 / 12.00 szakasz, DIN EN 60947-1 szabvány, 8.2.4.5.1 / 12.02 szakasz |  |
|  | Vezeték típusa  | Vezető típusa és keresztmetszete  | tömör, 0,5 mm <sup>2</sup>                   |
|  |   | Vezető típusa és keresztmetszete  | sodrott 0,5 mm <sup>2</sup>                  |
|  |   | Vezető típusa és keresztmetszete  | tömör, 6 mm <sup>2</sup>                     |
|  |   | Vezető típusa és keresztmetszete  | sodrott 6 mm <sup>2</sup>                    |
|  |   | Vezető típusa és keresztmetszete  | AWG 24/1                                     |
|  |   | Vezető típusa és keresztmetszete  | AWG 24/19                                    |
|  |   | Vezető típusa és keresztmetszete  | AWG 10/1                                     |
|  |   | Vezető típusa és keresztmetszete  | AWG 10/19                                    |
|  | Kiértékelés   | átadva  |  |
|  | Vezetékek sérülésének és véletlen meglazulásának vizsgálata | Standard  | DIN EN 60999-1 szabvány, 9.4 / 12.00 szakasz |
|  |   | Követelmény   | 0,2 kg                                       |
| Vezeték típusa                                 |   | Vezető típusa és keresztmetszete  | AWG 24/1                                     |
|  |   | Vezető típusa és keresztmetszete  | AWG 24/19                                    |
| Kiértékelés                                    |   | átadva  |  |
| Követelmény                                    |   | 0,3 kg  |  |
| Vezeték típusa                                 |   | Vezető típusa és keresztmetszete  | tömör, 0,5 mm <sup>2</sup>                   |
|  |   | Vezető típusa és keresztmetszete  | sodrott 0,5 mm <sup>2</sup>                  |
| Kiértékelés                                    |   | átadva  |  |
| Követelmény                                    |   | 1,4 kg  |  |
| Vezeték típusa                                 | Vezető típusa és keresztmetszete                            | tömör, 6 mm <sup>2</sup>  |  |
|  | Vezető típusa és keresztmetszete                            | sodrott 6 mm <sup>2</sup>   |  |
|  | Vezető típusa és keresztmetszete                            | AWG 10/1  |  |
|  | Vezető típusa és keresztmetszete                            | AWG 10/19   |  |
| Kiértékelés                                    | átadva  |   |  |
| Kihúzási vizsgálat                             | Standard  | DIN EN 60999-1 szabvány, 9.5 / 12.00 szakasz  |  |
|  | Követelmény   | ≥10 N   |  |
|  | Vezeték típusa  | Vezető típusa és keresztmetszete  | AWG 24/1                                     |
|  |   | Vezető típusa és keresztmetszete  | AWG 24/19                                    |
|  | Kiértékelés   | átadva  |  |
|  | Követelmény   | ≥20 N   |  |
| Vezeték típusa                                 | Vezető típusa és keresztmetszete                            | tömör, 0,5 mm <sup>2</sup>  |  |

**BVZ 7.62HP/12/180F SN BK BX**
**Weidmüller Interface GmbH & Co. KG**

Klingenbergstraße 26

D-32758 Detmold

Germany

www.weidmueller.com

**Műszaki adatok**

|                |                                  |                             |
|----------------|----------------------------------|-----------------------------|
|                | Vezető típusa és keresztmetszete | sodrott 0,5 mm <sup>2</sup> |
| Kiértékelés    | átadva                           |                             |
| Követelmény    | ≥80 N                            |                             |
| Vezeték típusa | Vezető típusa és keresztmetszete | tömör, 6 mm <sup>2</sup>    |
|                | Vezető típusa és keresztmetszete | sodrott 6 mm <sup>2</sup>   |
|                | Vezető típusa és keresztmetszete | AWG 10/1                    |
|                | Vezető típusa és keresztmetszete | AWG 10/19                   |
| Kiértékelés    | átadva                           |                             |

**Fontos megjegyzés**
**IPC megfelelés**

A termékek fejlesztése, gyártása és szállítása a nemzetközileg elismert IPC-A-610 szabvány „megengedhető” kategóriája szerint történt. A termékekkel kapcsolatos további követelményeket kérésre kiértékeljük.

**Megjegyzések**

- Additional variants on request
- Rated current related to rated cross-section & min. No. of poles.
- Wire end ferrule with plastic collar to DIN 46228/4
- Wire end ferrule without plastic collar to DIN 46228/1
- P on drawing = pitch
- Rated data refer only to the component itself. Clearance and creepage distances to other components are to be designed in accordance with the relevant application standards.
- In accordance with IEC 61984, OMNIMATE-connectors are connectors without breaking capacity (COC). During designated use, connectors are not allowed to be engaged or disengaged when live or under load
- Long term storage of the product with average temperature of 50 °C and maximum humidity 70%, 36 months

**Besorolások**

|             |             |             |             |
|-------------|-------------|-------------|-------------|
| ETIM 8.0    | EC002638    | ETIM 9.0    | EC002638    |
| ETIM 10.0   | EC002638    | ECLASS 14.0 | 27-46-02-02 |
| ECLASS 15.0 | 27-46-02-02 |             |             |

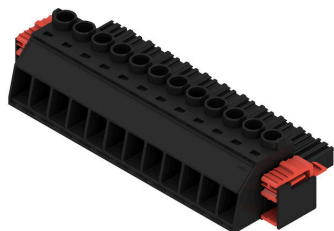
**BVZ 7.62HP/12/180F SN BK BX**

**Weidmüller Interface GmbH & Co. KG**  
 Klingenbergstraße 26  
 D-32758 Detmold  
 Germany

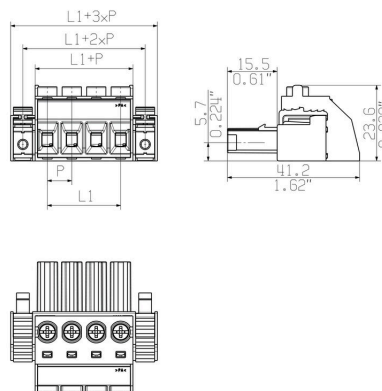
**Rajzok**

www.weidmueller.com

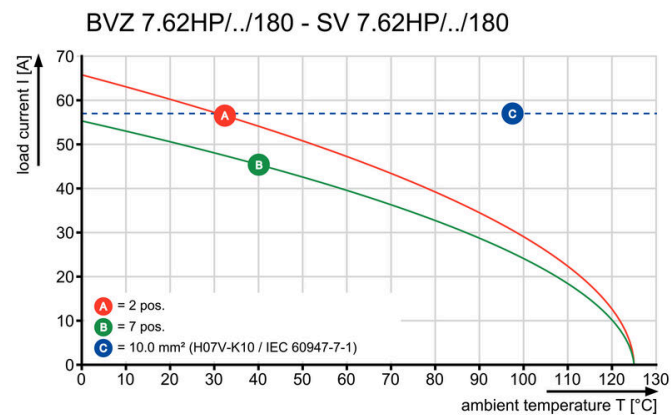
**Product image**



**Dimensional drawing**



**Graph**



**Graph**



## BVZ 7.62HP/12/180F SN BK BX

Weidmüller Interface GmbH &amp; Co. KG

Klingenbergstraße 26

D-32758 Detmold

Germany

www.weidmueller.com

## Tartozékok

## Kódoló elemek



Dugaszolható csatlakozók a teljesítmény-elektronikához - a korszerű hajtástechnológiákhoz tervezve, pl. motorindítók, frekvenciaátalakítók és szervovezérlők. Az OMNIMATE Power új szabványt teremt – a megnövelt biztonsággal és az innovatív megoldásokkal, mint például a dugaszolható árnyékolás, az integrált jelérintkezők és a félkezes kezelés.

A három termékcsalád további előnyöket is kínál:

- Alkalmazás-orientált méretezhetőség: a kompakt 4 mm<sup>2</sup>-es, 29 A (IEC) vagy 20 A (UL)-ig használható csatlakozótól, vagy a robusztus 16 mm<sup>2</sup>-es, 76 A (IEC) vagy 54 A (UL)-ig használható csatlakozóig.
- Korlátlan használhatóság akár 1 000 V (IEC) / 600 V (UL) áramig
- Változatos, az alkalmazásokhoz optimalizált felszerelési megoldások

A mi szolgáltatásunk:

egyedi csatlakozóit tervezze meg egyszerűen a termékkonfigurátorral.

## Általános rendelési adatok

|                |                            |  |
|----------------|----------------------------|--|
| Típus          | BV/SV 7.62HP KO RD 2022    | Változat   |
| Rendelési szám | <a href="#">2007300000</a> | NYÁK dugaszoló csatlakozó, Tartozékok, Kódoló elem, piros, |
| GTIN (EAN)     | 4050118392715              | Pólusszám: 1   |
| Qty.           | 20 ST                      |  |

## Húzásmentesítők



Gyakori terhelésváltásokhoz: a „vonóhorog” dugaszcsatlakozók kapcsolódásához.

A húzásmentesítés ennél többre képes, mint pusztán a vezetékek tehermentesítése:

egyszerűen pattintsa a dugaszra, és

- kötegelje a vezetékeket
- vezesse a kábeleket
- használja segédeszközként az összekötéshez és leválasztáshoz

Nem okoz sérülést a csatlakozási pontokon, átlátható és rendezett huzalozás, a kezelése pedig egyszerű.

Felhasználói előnyök: tartós ipari nehézcsatlakozók zord ipari környezetben, kényelmes kezeléssel, ami növeli a rendszer elérhetőségét.

## Általános rendelési adatok

|                |                            |  |
|----------------|----------------------------|--|
| Típus          | BV/SV 7.62HP/02 ZE GR      | Változat   |
| Rendelési szám | <a href="#">1937550000</a> | NYÁK dugaszoló csatlakozó, Tartozékok, Húzásmentesítő, |
| GTIN (EAN)     | 4032248608836              | Világosszürke, Pólusszám: 2                            |
| Qty.           | 50 ST                      |  |

## BVZ 7.62HP/12/180F SN BK BX

Weidmüller Interface GmbH & Co. KG  
Klingenbergstraße 26  
D-32758 Detmold  
Germany

www.weidmueller.com

## Tartozékok

|                |                            |  |
|----------------|----------------------------|--|
| Típus          | BV/SV 7.62HP/04 ZE GR      | Változat   |
| Rendelési szám | <a href="#">1937560000</a> | NYÁK dugaszoló csatlakozó, Tartozékok, Húzásmentesítő, Világosszürke, Pólusszám: 4 |
| GTIN (EAN)     | 4032248608843              |  |
| Qty.           | 50 ST                      |  |

## Adapterek sínre szereléshez



Dugaszolható csatlakozók a teljesítmény-elektronikához - a korszerű hajtástechnológiákhoz tervezve, pl. motorindítók, frekvenciaátalakítók és szervovezérlők. Az OMNIMATE Power új szabványt teremt – a megnövelt biztonsággal és az innovatív megoldásokkal, mint például a dugaszolható árnyékolás, az integrált jelérintkezők és a félkezes kezelés.

A három termékcsalád további előnyöket is kínál:

- Alkalmazás-orientált méretezhetőség: a kompakt 4 mm<sup>2</sup>-es, 29 A (IEC) vagy 20 A (UL)-ig használható csatlakozótól, vagy a robusztus 16 mm<sup>2</sup>-es, 76 A (IEC) vagy 54 A (UL)-ig használható csatlakozóig.
- Korlátlan használhatóság akár 1 000 V (IEC) / 600 V (UL) áramig
- Változatos, az alkalmazásokhoz optimalizált felszerelési megoldások

A mi szolgáltatásunk:

egyedi csatlakozóit tervezzék meg egyszerűen a termékkonfigurátorral.

## Általános rendelési adatok

|                |                            |   |
|----------------|----------------------------|---|
| Típus          | BV/SV 7.62HP/02 ARPL GR    | Változat  |
| Rendelési szám | <a href="#">1937570000</a> | NYÁK dugaszoló csatlakozó, Tartozékok, Rögzítőlemez, szürke, Pólusszám: 2 |
| GTIN (EAN)     | 4032248608850              |   |
| Qty.           | 50 ST                      |   |
| Típus          | BV/SV 7.62HP/04 ARPL GR    | Változat  |
| Rendelési szám | <a href="#">1937580000</a> | NYÁK dugaszoló csatlakozó, Tartozékok, Rögzítőlemez, szürke, Pólusszám: 4 |
| GTIN (EAN)     | 4032248608867              |   |
| Qty.           | 50 ST                      |   |
| Típus          | BV/SV7.62HP MOFU GR        | Változat  |
| Rendelési szám | <a href="#">1937600000</a> | NYÁK dugaszoló csatlakozó, Tartozékok, Rögzítőláb, Világosszürke          |
| GTIN (EAN)     | 4032248608898              |   |
| Qty.           | 100 ST                     |   |

## BVZ 7.62HP/12/180F SN BK BX

Weidmüller Interface GmbH & Co. KG  
Klingenbergstraße 26  
D-32758 Detmold  
Germany

www.weidmueller.com

## Tartozékok

## Lapos csavarhúzó



Hornyos csavarhúzó lekerekített pengével SD DIN 5265, ISO 2380/2, behajtó a DIN 5264, ISO 2380/1 szerint. Chrom Top hegy, SoftFinish markolat

## Általános rendelési adatok

|                |                            |                        |
|----------------|----------------------------|------------------------|
| Típus          | SDS 0.8X4.5X125            | Változat               |
| Rendelési szám | <a href="#">9009020000</a> | Csavarhúzó, Csavarhúzó |
| GTIN (EAN)     | 4032248266883              |                        |
| Qty.           | 1 ST                       |                        |
| Típus          | SDIS 0.8X4.0X100           | Változat               |
| Rendelési szám | <a href="#">9008400000</a> | Csavarhúzó, Csavarhúzó |
| GTIN (EAN)     | 4032248056361              |                        |
| Qty.           | 1 ST                       |                        |

## Hornyos csavarhúzó-készlet, Philips



Csillagfejű csavarhúzó, típus: Phillips, SDK PH DIN 5262, ISO 8764/2-PH, behajtó ISO 8764-PH szerint, hegy: Chrom Top, SoftFinish-markolat

## Általános rendelési adatok

|                |                            |                        |
|----------------|----------------------------|------------------------|
| Típus          | SDK PH1                    | Változat               |
| Rendelési szám | <a href="#">9008480000</a> | Csavarhúzó, Csavarhúzó |
| GTIN (EAN)     | 4032248056477              |                        |
| Qty.           | 1 ST                       |                        |
| Típus          | SDIK PH1                   | Változat               |
| Rendelési szám | <a href="#">9008570000</a> | Csavarhúzó, Csavarhúzó |
| GTIN (EAN)     | 4032248056569              |                        |
| Qty.           | 1 ST                       |                        |

**BVZ 7.62HP/12/180F SN BK BX**

**Weidmüller Interface GmbH & Co. KG**  
Klingenbergstraße 26  
D-32758 Detmold  
Germany

www.weidmueller.com

**Tartozékok****Crimping tools**

Krimpelő szerszámok érvéghüvelyekhez, műanyag gallérral vagy anélkül

- Kilincsmű a pontos krimpeléshez
- Kioldási lehetőség helytelen működés esetén

**Általános rendelési adatok**

|                |                            |   |
|----------------|----------------------------|---|
| Típus          | PZ 6/5                     | Változat  |
| Rendelési szám | <a href="#">9011460000</a> | Présszerszám, Krimpelő szerszám érvéghüvelyekhez, 0.25mm <sup>2</sup> , 6mm <sup>2</sup> , Trapéz fogas krimpelés |
| GTIN (EAN)     | 4008190165352              |   |
| Qty.           | 1 ST                       |   |

## BVZ 7.62HP/12/180F SN BK BX

Weidmüller Interface GmbH & Co. KG  
Klingenbergstraße 26  
D-32758 Detmold  
Germany

www.weidmueller.com

## Ellendarab

## SV 7.62HP 180F SN

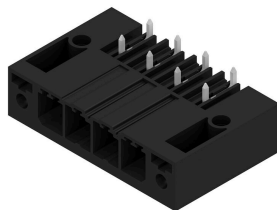


Egysoros, nagy teljesítményű tűs érintkezősor, a pólusok feláldozása nélküli, egymás mellé történő felszereléshez, vagy szabadalmaztatott peremes aljzattal a szerszám nélküli gyors rögzítéshez. Maximális csatlakozási és működési megbízhatóság a csatlakozóprofilnak köszönhetően, amely meggátolja a nem megfelelő csatlakoztatást, egyedülállóan sokféle kódolási lehetőséggel, és a peremes aljzatban lévő kiegészítő rögzítési ponttal. 3,5 mm-es tűskehossz az ólommentes hullámforrasztáshoz optimalizálva.

## Általános rendelési adatok

|                |                            |   |
|----------------|----------------------------|---|
| Típus          | SV 7.62HP/12/180F 3.5SN... | Változat  |
| Rendelési szám | <a href="#">1930810000</a> | NYÁK dugaszoló csatlakozó, tűs érintkezősor, Rápattintható peremes aljzat, THT-forrasztott csatlakozás, 7.62 mm, Pólusszám: 12, 180°, Forrasztótűske hossza (l): 3.5 mm, ónozott, fekete, Doboz |
| GTIN (EAN)     | 4032248580781              |   |
| Qty.           | 12 ST                      |   |

## SV 7.62HP 270F SN



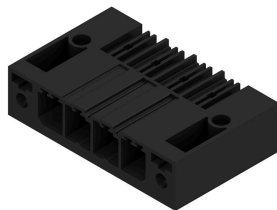
Egysoros, nagyáramú és nagy teljesítményű dugós csatlakozók, a pólusok feláldozása nélküli, egymás mellé történő felszereléshez, vagy peremes aljzattal a szerszám nélküli gyors rögzítéséhez.

Maximális csatlakozási és működési megbízhatóság az illeszkedő csatlakozóprofilnak köszönhetően, amely meggátolja a helytelen csatlakoztatást, egyedülállóan sokféle kódolási lehetőséggel, és a peremes aljzatban lévő kiegészítő rögzítési ponttal.

## Általános rendelési adatok

|                |                            |   |
|----------------|----------------------------|---|
| Típus          | SV 7.62HP/12/270F 3.5SN... | Változat  |
| Rendelési szám | <a href="#">1931470000</a> | NYÁK dugaszoló csatlakozó, tűs érintkezősor, Rápattintható peremes aljzat, THT-forrasztott csatlakozás, 7.62 mm, Pólusszám: 12, 270°, Forrasztótűske hossza (l): 3.5 mm, ónozott, fekete, Doboz |
| GTIN (EAN)     | 4032248581504              |   |
| Qty.           | 12 ST                      |   |

## SV 7.62HP 90F SN



Egysoros, nagyáramú és nagy teljesítményű dugós csatlakozók, a pólusok feláldozása nélküli, egymás mellé történő felszereléshez, vagy peremes aljzattal a szerszám nélküli gyors rögzítéséhez.

Maximális csatlakozási és működési megbízhatóság az illeszkedő csatlakozóprofilnak köszönhetően, amely meggátolja a helytelen csatlakoztatást, egyedülállóan sokféle kódolási lehetőséggel, és a peremes aljzatban lévő kiegészítő rögzítési ponttal.

**BVZ 7.62HP/12/180F SN BK BX**

**Weidmüller Interface GmbH & Co. KG**  
Klingenbergstraße 26  
D-32758 Detmold  
Germany

**Ellendarab**

www.weidmueller.com

**Általános rendelési adatok**

|                |                            |  |
|----------------|----------------------------|--|
| Típus          | SV 7.62HP/12/90F 3.5SN ... | Változat   |
| Rendelési szám | <a href="#">1930480000</a> | NYÁK dugaszoló csatlakozó, tűs érintkezősor, Rápattintható peremes aljzat, THT-forrasztott csatlakozás, 7.62 mm, Pólusszám: 12, 90°, Forrasztótűske hossza (l): 3.5 mm, ónozott, fekete, Doboz |
| GTIN (EAN)     | 4032248580453              |  |
| Qty.           | 12 ST                      |  |