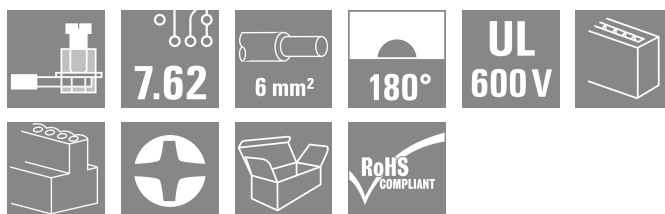
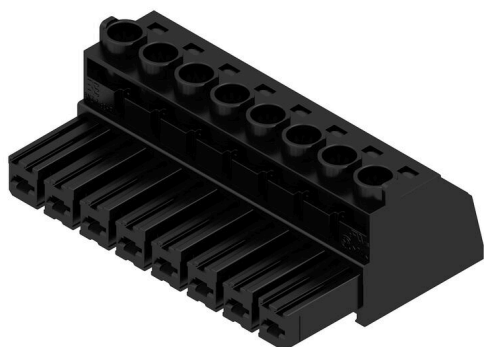


BVZ 7.62HP/08/180 SN BK BX

Weidmüller Interface GmbH & Co. KG
 Klingenbergstraße 26
 D-32758 Detmold
 Germany

www.weidmueller.com

Product image



Nagy teljesítményű hüvelyes érintkezősor jól bevált, 100%-ban karbantartásmentes Weidmüller acél húzókegyellel. Egymás mellé szerelés pólusok feláldozása nélkül, vagy szabadalmaztatott többfunkciós peremes aljzattal a biztonságos, gyors szerszámok nélküli szereléshez. Maximális működési megbízhatóság a csatlakozóprofilnak köszönhetően, amely meggátolja a nem megfelelő csatlakoztatást, valamint az egyedülállóan sokféle kódolási lehetőségnek, a hibás vezetékkelés elleni védelemnek, és a 4 pontos érintkezőnek köszönhetően. Feliratozásra alkalmas.

Általános rendelési adatok

Változat	NYÁK dugaszoló csatlakozó, hüvelyes csatlakozó, 7.62 mm, Pólusszám: 8, 180°, Csavaros csatlakozás, Rögzítési tartomány, névleges csatlakozás, max.: 10 mm ² , Doboz
Rendelési szám	1929990000
Típus	BVZ 7.62HP/08/180 SN BK BX
GTIN (EAN)	4032248579778
Qty.	25 Darab
Termékadatok	IEC: 1000 V / 57 A / 0.2 - 10 mm ² UL: 600 V / 40.5 A / AWG 24 - AWG 8
Csomagolás	Doboz

BVZ 7.62HP/08/180 SN BK BX

Weidmüller Interface GmbH & Co. KG

Klingenbergstraße 26

D-32758 Detmold

Germany

www.weidmueller.com

Műszaki adatok

Tanúsítványok

Jóváhagyások



ROHS	Megfelel
UL File Number Search	UL weboldal
Tanúsítvány száma (cURus)	E60693

Méreték és tömegek

Mélység	41.2 mm	Mélység (coll)	1.622 inch
Magasság	23.1 mm	Magasság (coll)	0.9094 inch
Szélesség	60.96 mm	Szélesség (coll)	2.4 inch
Nettó tömeg	40.2 g		

Termékek környezetvédelmi megfelelése

RoHS megfelelési állapot	Megfelel, kivétel nélkül
REACH SVHC	Nincs 0,1 tömeg% feletti SVHC

System Parameters

Termékcsalád	OMNIMATE Power - sorozat BV/SV 7.62HP	Csatlakozás típusa	Terepi csatlakozás
Vezetékcsatlakozás-technika	Csavaros csatlakozás	Raszter mm-ben (P)	7.62 mm
Raszter inch-ben (P)	0.300 "	Vezeték kimeneti irány	180°
Pólusszám	8	L1, mm	53.34 mm
L1, inch	2.100 "	Sorok száma	1
Érintkezősorok száma	1	Névleges keresztmetszet	6 mm ²
Érintésvédelem a DIN VDE 57 106 szerint	Ujjak számára biztonságos	Érintésvédelem a DIN VDE 0470 szerint	IP 20
Védelmi osztály	IP20	Térfogati ellenállás	4,50 mΩ
Kódolható	Igen	Csupaszolási hossz	12 mm
Meghúzási nyomaték, min.	0.5 Nm	Meghúzási nyomaték, max.	0.6 Nm
Biztosítócsavar	M 3	Csavarhúzó éle	0,6 x 3,5
Dugaszolási ciklusok	25	Dugaszolási erő/pólus, max.	16.5 N
Húzóerő / pólus, max.	11 N		

Anyagjellemzők

Szigetelőanyag	PA GF	Szín	fekete
Színskála (hasonló)	RAL 9011	Szigetelőanyag csoport	II
Kúszóútképzési összehasonlítási szám (CTI)	≥ 500	Moisture Level (MSL)	
UL 94 éghetőségi osztály	V-0	Érintkező alapanyaga	Rézötvezet
Érintkező anyaga	Rézötvezet	Érintkező felület	ónozott
Dugaszolható csatlakozás rétegszerkezete	6...8 µm Sn glossy	Tárolási hőmérséklet, min.	-40 °C
Tárolási hőmérséklet, max.	70 °C	Üzemi hőmérséklet, min.	-50 °C
Üzemi hőmérséklet, max.	125 °C	Hőmérsékleti tartomány, telepítés, min.	-25 °C
Hőmérsékleti tartomány, telepítés, max.	100 °C		

BVZ 7.62HP/08/180 SN BK BX

Weidmüller Interface GmbH & Co. KG

Klingenbergstraße 26
D-32758 Detmold
Germany

www.weidmueller.com

Műszaki adatok

Névleges adatok IEC szerint

szabvány szerint tesztelve	IEC 60664-1, IEC 61984	Névleges áram, min. pólusszám (Tu=20 °C)	57 A
Névleges áram, maximális pólusszám (Tu=20 °C)	54 A	Névleges áram, min. pólusszám (Tu=40°C)	51 A
Névleges áram, maximális pólusszám (Tu=40°C)	41 A	Névleges feszültség a II/2 túlfeszültség osztályhoz / szennyezés mértékéhez	1000 V
Névleges feszültség a III/2 túlfeszültség osztályhoz / szennyezés mértékéhez	1000 V	Névleges feszültség a III/3 túlfeszültség osztályhoz / szennyezés mértékéhez	800 V
Névleges lökőfeszültség a II/2 túlfeszültség osztályhoz / szennyezés mértékéhez	6000 V	Névleges lökőfeszültség a III/2 túlfeszültség osztályhoz / szennyezés mértékéhez	8 kV
Névleges lökőfeszültség a III/3 túlfeszültség osztályhoz / szennyeződés mértékéhez	8 kV	Rövid idejű határáram ellenállás	3 x 1, 420 A-rel
Kúszóút, min.	13.8 mm	Hézag, min.	10.2 mm

Csomagolás

Csomagolás	Doboz	VPE hosszúság	352.00 mm
VPE szélesség	135.00 mm	VPE magasság	48.00 mm

Csatlakoztatható vezetékek

Rögzítési tartomány, névleges csatlakozás, min.	0.2 mm ²		
Rögzítési tartomány, névleges csatlakozás, max.	10 mm ²		
Vezeték csatlakozási keresztmetszet AWG, min.	AWG 24		
Vezeték csatlakozási keresztmetszet AWG, max.	AWG 8		
Tömör, min. H05(07) V-U	0.2 mm ²		
Tömör, max. H05(07) V-U	6 mm ²		
Flexibilis, min. H05(07) V-K	0.2 mm ²		
Flexibilis, max. H05(07) V-K	10 mm ²		
műanyag galléros érvéghüvellyel, DIN 46228 pt 4, min.	0.2 mm ²		
műanyag galléros érvéghüvellyel, DIN 46228 pt 4, max.	6 mm ²		
érvéghüvellyel, DIN 46228 1. pont, min.	0.5 mm ²		
érvéghüvellyel, DIN 46228 pt 1, max.	6 mm ²		
Illesztőcsap az EN 60999 szerint a x b; ø	2,8 mm x 2,0 mm; 2,4 mm		
Rögzíthető vezeték	Vezetékcsatlakozás keresztmetszete	Típus	finom huzalozás
	érvéghüvely	névleges	0.5 mm ²
érvéghüvely	Vezetékcsatlakozás keresztmetszete	Csupaszolási hossz	névleges 14 mm
		Ajánlott érvéghüvely	H0.5/18 OR
		Típus	finom huzalozás
érvéghüvely	Vezetékcsatlakozás keresztmetszete	névleges	1 mm ²
		Csupaszolási hossz	névleges 15 mm
		Ajánlott érvéghüvely	H1.0/18 GE
		Típus	finom huzalozás
érvéghüvely	Vezetékcsatlakozás keresztmetszete	névleges	1.5 mm ²
		Csupaszolási hossz	névleges 15 mm
		Ajánlott érvéghüvely	H1.5/18D SW
		Csupaszolási hossz	névleges 12 mm
		Ajánlott érvéghüvely	H1.5/12
érvéghüvely	Vezetékcsatlakozás keresztmetszete	Típus	finom huzalozás
		névleges	0.75 mm ²

Műszaki adatok

érvéghüvely	Csupaszolási hossz	névleges 14 mm
	Ajánlott érvéghüvely	H0,75/18 W
Vezetékcsatlakozás keresztmetszete	Típus	finom huzalozás
	névleges	2.5 mm ²
érvéghüvely	Csupaszolási hossz	névleges 14 mm
	Ajánlott érvéghüvely	H2,5/19D BL
	Csupaszolási hossz	névleges 12 mm
	Ajánlott érvéghüvely	H2,5/12
Vezetékcsatlakozás keresztmetszete	Típus	finom huzalozás
	névleges	4 mm ²
érvéghüvely	Csupaszolási hossz	névleges 12 mm
	Ajánlott érvéghüvely	H4,0/12
	Csupaszolási hossz	névleges 14 mm
	Ajánlott érvéghüvely	H4,0/20D GR
Vezetékcsatlakozás keresztmetszete	Típus	finom huzalozás
	névleges	6 mm ²
érvéghüvely	Csupaszolási hossz	névleges 14 mm
	Ajánlott érvéghüvely	H6,0/20 SW
	Csupaszolási hossz	névleges 12 mm
	Ajánlott érvéghüvely	H6,0/12

Hivatkozási szöveg A műanyag gallér külső átmérője nem lehet nagyobb az osztásnál (P). Az érvéghüvelyek hosszát a terméknek és a névleges feszültségnek megfelelően kell megválasztani.

CSA névleges adatok

Intézet (CSA)	CSA	Tanúsítvány száma (CSA)	200039-1534443
Névleges feszültség (B felhasználási csoport / CSA)	600 V	Névleges feszültség (C felhasználási csoport / CSA)	600 V
Névleges feszültség (D felhasználási csoport / CSA)	600 V	Névleges áram (B felhasználási csoport / 40.5 A CSA)	40.5 A
Névleges áram (C felhasználási csoport / 40.5 A CSA)	40.5 A	Névleges áram (D felhasználási csoport / 5 A CSA)	5 A
Vezeték keresztmetszet, AWG, min.	AWG 24	Vezeték keresztmetszet, AWG, max.	AWG 8
Hivatkozás a tanúsítási értékekre	A megadott adatok maximális értékek - lásd a tanúsítványt.		

UL 1059 névleges adatok

Intézet (cURus)	CURUS	Tanúsítvány száma (cURus)	E60693
Névleges feszültség (B felhasználási csoport / UL 1059)	600 V	Névleges feszültség (C felhasználási csoport / UL 1059)	600 V
Névleges feszültség (D felhasználási csoport / UL 1059)	600 V	Névleges feszültség (F felhasználási csoport / UL 1059)	1000 V
Névleges áram (B felhasználási csoport / 40.5 A UL 1059)	40.5 A	Névleges áram (C felhasználási csoport / 40.5 A UL 1059)	40.5 A
Névleges áram (D felhasználási csoport / 5 A UL 1059)	5 A	Névleges áram (F felhasználási csoport / 40.5 A UL 1059)	40.5 A
Vezeték keresztmetszet, AWG, min.	AWG 24	Vezeték keresztmetszet, AWG, max.	AWG 8
Hivatkozás a tanúsítási értékekre	A megadott adatok maximális értékek - lásd a tanúsítványt.		

Típusvizsgálatok

Teszt: Jelölések tartóssága	Standard	DIN EN 61984 szabvány, 7.3.2 / 09.02 szakasz, minta a DIN EN 60068-2-70 / 07.96 szabvány szerint
	Teszt	eredetjelölés, típusazonosítás, raszter, anyagtípus
	Kiértékelés	elérhető

Műszaki adatok

	Teszt	tartósság	
Teszt: Helytelen illesztés (nem felcserélhető)	Kiértékelés	átadva	
	Standard	DIN EN 61984 szabvány, 6.3 és 6.9.1 / 09.02 szakasz, DIN IEC 512 szabvány, 7. rész, 5 / 05.94 szakasz	
	Teszt	180°-kal elfordítva kódolóelemekkel	
	Kiértékelés	átadva	
	Teszt	180°-ban elforgatva kódoló elemek nélkül	
Teszt: Rögzíthető keresztmetszet	Kiértékelés	átadva	
	Standard	DIN EN 60999-1 szabvány, 7 és 9.1 / 12.00 szakasz, DIN EN 60947-1 szabvány, 8.2.4.5.1 / 12.02 szakasz	
	Vezeték típusa	Vezető típusa és keresztmetszete	tömör, 0,5 mm ²
		Vezető típusa és keresztmetszete	sodrott 0,5 mm ²
		Vezető típusa és keresztmetszete	tömör, 6 mm ²
		Vezető típusa és keresztmetszete	sodrott 6 mm ²
		Vezető típusa és keresztmetszete	AWG 24/1
		Vezető típusa és keresztmetszete	AWG 24/19
		Vezető típusa és keresztmetszete	AWG 10/1
		Vezető típusa és keresztmetszete	AWG 10/19
	Kiértékelés	átadva	
	Vezetékek sérülésének és véletlen meglazulásának vizsgálata	Standard	DIN EN 60999-1 szabvány, 9.4 / 12.00 szakasz
		Követelmény	0,2 kg
Vezeték típusa		Vezető típusa és keresztmetszete	AWG 24/1
		Vezető típusa és keresztmetszete	AWG 24/19
Kiértékelés		átadva	
Követelmény		0,3 kg	
Vezeték típusa		Vezető típusa és keresztmetszete	tömör, 0,5 mm ²
		Vezető típusa és keresztmetszete	sodrott 0,5 mm ²
Kiértékelés		átadva	
Követelmény		1,4 kg	
Vezeték típusa	Vezető típusa és keresztmetszete	tömör, 6 mm ²	
	Vezető típusa és keresztmetszete	sodrott 6 mm ²	
	Vezető típusa és keresztmetszete	AWG 10/1	
	Vezető típusa és keresztmetszete	AWG 10/19	
Kiértékelés	átadva		
Kihúzási vizsgálat	Standard	DIN EN 60999-1 szabvány, 9.5 / 12.00 szakasz	
	Követelmény	≥10 N	
	Vezeték típusa	Vezető típusa és keresztmetszete	AWG 24/1
		Vezető típusa és keresztmetszete	AWG 24/19
	Kiértékelés	átadva	
	Követelmény	≥20 N	
Vezeték típusa	Vezető típusa és keresztmetszete	tömör, 0,5 mm ²	

Műszaki adatok

	Vezető típusa és keresztmetszete	sodrott 0,5 mm ²
Kiértékelés	átadva	
Követelmény	≥80 N	
Vezeték típusa	Vezető típusa és keresztmetszete	tömör, 6 mm ²
	Vezető típusa és keresztmetszete	sodrott 6 mm ²
	Vezető típusa és keresztmetszete	AWG 10/1
	Vezető típusa és keresztmetszete	AWG 10/19
Kiértékelés	átadva	

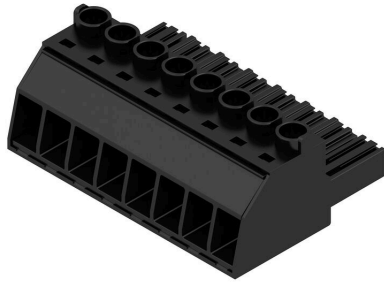
Fontos megjegyzés

IPC megfelelés	A termékek fejlesztése, gyártása és szállítása a nemzetközileg elismert IPC-A-610 szabvány „megengedhető” kategóriája szerint történt. A termékekkel kapcsolatos további követelményeket kérésre kiértékeljük.
Megjegyzések	<ul style="list-style-type: none"> • Additional variants on request • Rated current related to rated cross-section & min. No. of poles. • Wire end ferrule with plastic collar to DIN 46228/4 • Wire end ferrule without plastic collar to DIN 46228/1 • P on drawing = pitch • Rated data refer only to the component itself. Clearance and creepage distances to other components are to be designed in accordance with the relevant application standards. • In accordance with IEC 61984, OMNIMATE-connectors are connectors without breaking capacity (COC). During designated use, connectors are not allowed to be engaged or disengaged when live or under load • Long term storage of the product with average temperature of 50 °C and maximum humidity 70%, 36 months

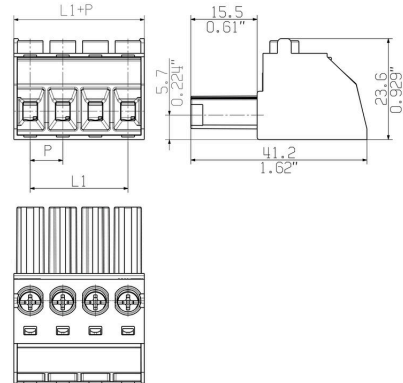
Besorolások

ETIM 8.0	EC002638	ETIM 9.0	EC002638
ETIM 10.0	EC002638	ECLASS 14.0	27-46-02-02
ECLASS 15.0	27-46-02-02		

Product image



Dimensional drawing



A kép illusztráció

Graph



Graph



BVZ 7.62HP/08/180 SN BK BX

Weidmüller Interface GmbH & Co. KG

Klingenbergstraße 26

D-32758 Detmold

Germany

www.weidmueller.com

Tartozékok

Kódoló elemek



Dugaszolható csatlakozók a teljesítmény-elektronikához - a korszerű hajtástechnológiákhoz tervezve, pl. motorindítók, frekvenciaátalakítók és szervovezérlők. Az OMNIMATE Power új szabványt teremt – a megnövelt biztonsággal és az innovatív megoldásokkal, mint például a dugaszolható árnyékolás, az integrált jelérintkezők és a félkezes kezelés.

A három termékcsalád további előnyöket is kínál:

- Alkalmazás-orientált méretezhetőség: a kompakt 4 mm²-es, 29 A (IEC) vagy 20 A (UL)-ig használható csatlakozótól, vagy a robusztus 16 mm²-es, 76 A (IEC) vagy 54 A (UL)-ig használható csatlakozóig.
- Korlátlan használhatóság akár 1 000 V (IEC) / 600 V (UL) áramig
- Változatos, az alkalmazásokhoz optimalizált felszerelési megoldások

A mi szolgáltatásunk:

egyedi csatlakozóit tervezze meg egyszerűen a termékkonfigurátorral.

Általános rendelési adatok

Típus	BV/SV 7.62HP KO RD 2022	Változat
Rendelési szám	2007300000	NYÁK dugaszoló csatlakozó, Tartozékok, Kódoló elem, piros,
GTIN (EAN)	4050118392715	Pólusszám: 1
Qty.	20 ST	

Húzásmentesítők



Gyakori terhelésváltásokhoz: a „vonóhorog” dugaszcsatlakozók kapcsolódásához.

A húzásmentesítés ennél többre képes, mint pusztán a vezetékek tehermentesítése:

egyszerűen pattintsa a dugaszra, és

- kötegelje a vezetékeket
- vezesse a kábeleket
- használja segédeszközként az összekötéshez és leválasztáshoz

Nem okoz sérülést a csatlakozási pontokon, átlátható és rendezett huzalozás, a kezelése pedig egyszerű.

Felhasználói előnyök: tartós ipari nehézcsatlakozók zord ipari környezetben, kényelmes kezeléssel, ami növeli a rendszer elérhetőségét.

Általános rendelési adatok

Típus	BV/SV 7.62HP/02 ZE GR	Változat
Rendelési szám	1937550000	NYÁK dugaszoló csatlakozó, Tartozékok, Húzásmentesítő,
GTIN (EAN)	4032248608836	Világosszürke, Pólusszám: 2
Qty.	50 ST	

BVZ 7.62HP/08/180 SN BK BX

Weidmüller Interface GmbH & Co. KG

Klingenbergstraße 26

D-32758 Detmold

Germany

www.weidmueller.com

Tartozékok

Típus	BV/SV 7.62HP/04 ZE GR	Változat
Rendelési szám	1937560000	NYÁK dugaszoló csatlakozó, Tartozékok, Húzásmentesítő, Világosszürke, Pólusszám: 4
GTIN (EAN)	4032248608843	
Qty.	50 ST	

Adapterek sínre szereléshez



Dugaszolható csatlakozók a teljesítmény-elektronikához - a korszerű hajtástechnológiákhoz tervezve, pl. motorindítók, frekvenciaátalakítók és szervovezérlők. Az OMNIMATE Power új szabványt teremt – a megnövelt biztonsággal és az innovatív megoldásokkal, mint például a dugaszolható árnyékolás, az integrált jelérintkezők és a féلkezes kezelés.

A három termékcsalád további előnyöket is kínál:

- Alkalmazás-orientált méretezhetőség: a kompakt 4 mm²-es, 29 A (IEC) vagy 20 A (UL)-ig használható csatlakozótól, vagy a robusztus 16 mm²-es, 76 A (IEC) vagy 54 A (UL)-ig használható csatlakozóig.
- Korlátlan használhatóság akár 1 000 V (IEC) / 600 V (UL) áramig
- Változatos, az alkalmazásokhoz optimalizált felszerelési megoldások

A mi szolgáltatásunk:

egyedi csatlakozóit tervezze meg egyszerűen a termékkonfigurátorral.

Általános rendelési adatok

Típus	BV/SV 7.62HP/02 ARPL GR	Változat
Rendelési szám	1937570000	NYÁK dugaszoló csatlakozó, Tartozékok, Rögzítőlemez, szürke, Pólusszám: 2
GTIN (EAN)	4032248608850	
Qty.	50 ST	
Típus	BV/SV 7.62HP/04 ARPL GR	Változat
Rendelési szám	1937580000	NYÁK dugaszoló csatlakozó, Tartozékok, Rögzítőlemez, szürke, Pólusszám: 4
GTIN (EAN)	4032248608867	
Qty.	50 ST	
Típus	BV/SV7.62HP MOFU GR	Változat
Rendelési szám	1937600000	NYÁK dugaszoló csatlakozó, Tartozékok, Rögzítőláb, Világosszürke
GTIN (EAN)	4032248608898	
Qty.	100 ST	

BVZ 7.62HP/08/180 SN BK BX

Weidmüller Interface GmbH & Co. KG
Klingenbergstraße 26
D-32758 Detmold
Germany

www.weidmueller.com

Tartozékok

Lapos csavarhúzó



Hornyos csavarhúzó lekerekített pengével SD DIN 5265, ISO 2380/2, behajtó a DIN 5264, ISO 2380/1 szerint. Chrom Top hegy, SoftFinish markolat

Általános rendelési adatok

Típus	SDS 0.8X4.5X125	Változat
Rendelési szám	9009020000	Csavarhúzó, Csavarhúzó
GTIN (EAN)	4032248266883	
Qty.	1 ST	
Típus	SDIS 0.8X4.0X100	Változat
Rendelési szám	9008400000	Csavarhúzó, Csavarhúzó
GTIN (EAN)	4032248056361	
Qty.	1 ST	

Hornyos csavarhúzó-készlet, Philips



Csillagfejű csavarhúzó, típus: Phillips, SDK PH DIN 5262, ISO 8764/2-PH, behajtó ISO 8764-PH szerint, hegy: Chrom Top, SoftFinish-markolat

Általános rendelési adatok

Típus	SDK PH1	Változat
Rendelési szám	9008480000	Csavarhúzó, Csavarhúzó
GTIN (EAN)	4032248056477	
Qty.	1 ST	
Típus	SDIK PH1	Változat
Rendelési szám	9008570000	Csavarhúzó, Csavarhúzó
GTIN (EAN)	4032248056569	
Qty.	1 ST	

Tartozékok

Crimping tools



Krimpelő szerszámok érvéghüvelyekhez, műanyag gallérral vagy anélkül

- Kilincsmű a pontos krimpeléshez
- Kioldási lehetőség helytelen működés esetén

Általános rendelési adatok

Típus	PZ 6/5	Változat
Rendelési szám	9011460000	Présszerszám, Krimpelő szerszám érvéghüvelyekhez, 0.25mm ² , 6mm ² , Trapéz fogas krimpelés
GTIN (EAN)	4008190165352	
Qty.	1 ST	

BVZ 7.62HP/08/180 SN BK BX

Weidmüller Interface GmbH & Co. KG
Klingenbergstraße 26
D-32758 Detmold
Germany

www.weidmueller.com

Ellendarab

SV 7.62HP 180G SN

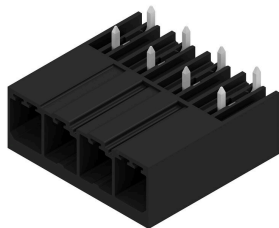


Egysoros, nagy teljesítményű tűs érintkezősor, a pólusok feláldozása nélküli, egymás mellé történő felszereléshez, vagy szabadalmaztatott peremes aljzattal a szerszám nélküli gyors rögzítéshez. Maximális csatlakozási és működési megbízhatóság a csatlakozóprofilnak köszönhetően, amely meggátolja a nem megfelelő csatlakoztatást, egyedülállóan sokféle kódolási lehetőséggel, és a peremes aljzatban lévő kiegészítő rögzítési ponttal. 3,5 mm-es tűskehossz az ólommentes hullámforrasztáshoz optimalizálva.

Általános rendelési adatok

Típus	SV 7.62HP/08/180G 3.5SN...	Változat
Rendelési szám	1930660000	NYÁK dugaszoló csatlakozó, tűs érintkezősor, Oldalt zárt, THT-forrasztott csatlakozás, 7.62 mm, Pólusszám: 8, 180°, Forrasztótűske hossza (l): 3.5 mm, ónozott, fekete, Doboz
GTIN (EAN)	4032248580637	
Qty.	30 ST	

SV 7.62HP 270G SN



Egysoros, nagyáramú és nagy teljesítményű dugós csatlakozók, a pólusok feláldozása nélküli, egymás mellé történő felszereléshez, vagy peremes aljzattal a szerszám nélküli gyors rögzítéséhez.

Maximális csatlakozási és működési megbízhatóság az illeszkedő csatlakozóprofilnak köszönhetően, amely meggátolja a helytelen csatlakoztatást, egyedülállóan sokféle kódolási lehetőséggel, és a peremes aljzatban lévő kiegészítő rögzítési ponttal.

Általános rendelési adatok

Típus	SV 7.62HP/08/270G 3.5SN...	Változat
Rendelési szám	1931320000	NYÁK dugaszoló csatlakozó, tűs érintkezősor, Oldalt zárt, THT-forrasztott csatlakozás, 7.62 mm, Pólusszám: 8, 270°, Forrasztótűske hossza (l): 3.5 mm, ónozott, fekete, Doboz
GTIN (EAN)	4032248580354	
Qty.	30 ST	

SV 7.62HP 90G SN



Egysoros, nagyáramú és nagy teljesítményű dugós csatlakozók, a pólusok feláldozása nélküli, egymás mellé történő felszereléshez, vagy peremes aljzattal a szerszám nélküli gyors rögzítéséhez.

Maximális csatlakozási és működési megbízhatóság az illeszkedő csatlakozóprofilnak köszönhetően, amely meggátolja a helytelen csatlakoztatást, egyedülállóan sokféle kódolási lehetőséggel, és a peremes aljzatban lévő kiegészítő rögzítési ponttal.

BVZ 7.62HP/08/180 SN BK BX

Weidmüller Interface GmbH & Co. KG
Klingenbergstraße 26
D-32758 Detmold
Germany

Ellendarab

www.weidmueller.com

Általános rendelési adatok

Típus	SV 7.62HP/08/90G 3.5SN ...	Változat
Rendelési szám	1930330000	NYÁK dugaszoló csatlakozó, tűs érintkezősor, Oldalt zárt, THT-forrasztott csatlakozás, 7.62 mm, Pólusszám: 8, 90°, Forrasztótüske
GTIN (EAN)	4032248580200	hossza (!): 3.5 mm, ónozott, fekete, Doboz
Qty.	30 ST	