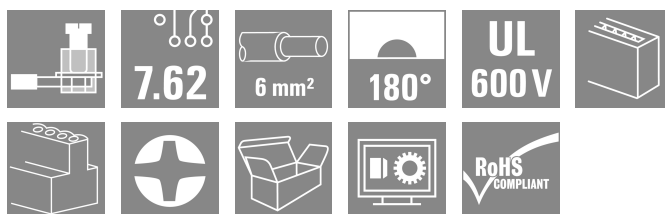


Product image



Nagy teljesítményű hüvelyes érintkezősor jól bevált, 100%-ban karbantartásmentes Weidmüller acél húzókegyellel. Egymás mellé szerelés pólusok feláldozása nélkül, vagy szabadalmaztatott többfunkciós peremes aljzattal a biztonságos, gyors szerszámok nélküli szereléshez. Maximális működési megbízhatóság a csatlakozóprofilnak köszönhetően, amely meggátolja a nem megfelelő csatlakoztatást, valamint az egyedülállóan sokféle kódolási lehetőségnek, a hibás vezetékelés elleni védelemnek, és a 4 pontos érintkezőnek köszönhetően. Feliratozásra alkalmas.

Általános rendelési adatok

Változat	NYÁK dugaszoló csatlakozó, hüvelyes csatlakozó, 7.62 mm, Pólusszám: 6, 180°, Csavaros csatlakozás, Rögzítési tartomány, névleges csatlakozás, max.: 10 mm ² , Doboz
Rendelési szám	1929920000
Típus	BVZ 7.62HP/06/180SH150C SN BK BX
GTIN (EAN)	4032248579709
Qty.	25 Darab
Termékadatok	IEC: 1000 V / 57 A / 0.2 - 10 mm ² UL: 600 V / 40.5 A / AWG 24 - AWG 8
Csomagolás	Doboz

BVZ 7.62HP/06/180SH150C SN BK BX

Weidmüller Interface GmbH & Co. KG
Klingenbergstraße 26
D-32758 Detmold
Germany

www.weidmueller.com

Műszaki adatok

Tanúsítványok

Jóváhagyások



ROHS	Megfelel
UL File Number Search	UL weboldal
Tanúsítvány száma (cURus)	E60693

Méreték és tömegek

Mélység	80.3 mm	Mélység (coll)	3.1614 inch
Magasság	25 mm	Magasság (coll)	0.9842 inch
Szélesség	60.96 mm	Szélesség (coll)	2.4 inch
Nettó tömeg	53.8 g		

Termékek környezetvédelmi megfelelése

RoHS megfelelési állapot	Megfelel, kivétel nélkül
REACH SVHC	Nincs 0,1 tömeg% feletti SVHC

System Parameters

Termékcsalád	OMNIMATE Power - sorozat BV/SV 7.62HP	Csatlakozás típusa	Terepi csatlakozás
Vezetékcsatlakozás-technika	Csavaros csatlakozás	Raszter mm-ben (P)	7.62 mm
Raszter inch-ben (P)	0.300 "	Vezeték kimeneti irány	180°
Pólusszám	6	L1, mm	38.10 mm
L1, inch	1.500 "	Sorok száma	1
Érintkezősorok száma	1	Névleges keresztmetszet	6 mm ²
Érintésvédelem a DIN VDE 57 106 szerint	Ujjak számára biztonságos	Érintésvédelem a DIN VDE 0470 szerint	IP 20
Védelmi osztály	IP20	Térfogati ellenállás	4,50 mΩ
Kódolható	Igen	Csupaszolási hossz	12 mm
Meghúzási nyomaték csavaros peremhez, min.	0.2 Nm	Meghúzási nyomaték csavaros peremhez, max.	0.3 Nm
Meghúzási nyomaték, min.	0.5 Nm	Meghúzási nyomaték, max.	0.6 Nm
Biztosítócsavar	M 3	Csavarhúzó éle	0,6 x 3,5
Dugaszolási ciklusok	25	Dugaszolási erő/pólus, max.	16.5 N
Húzóerő / pólus, max.	11 N		

Anyagjellemzők

Szigetelőanyag	PA GF	Szín	fekete
Színskála (hasonló)	RAL 9011	Szigetelőanyag csoport	II
Küszóút-képzési összehasonlítási szám (CTI)	≥ 500	Moisture Level (MSL)	
UL 94 éghetőségi osztály	V-0	Érintkező alapanyaga	Rézötvözet
Érintkező anyaga	Rézötvözet	Érintkező felület	ónozott
Dugaszolható csatlakozás rétegszerkezete	6...8 μm Sn glossy	Tárolási hőmérséklet, min.	-40 °C
Tárolási hőmérséklet, max.	70 °C	Üzemi hőmérséklet, min.	-50 °C
Üzemi hőmérséklet, max.	125 °C	Hőmérsékleti tartomány, telepítés, min.	-25 °C
Hőmérsékleti tartomány, telepítés, max.	100 °C		

BVZ 7.62HP/06/180SH150C SN BK BX

Weidmüller Interface GmbH & Co. KG
 Klingenbergstraße 26
 D-32758 Detmold
 Germany

www.weidmueller.com

Műszaki adatok

Névleges adatok IEC szerint

szabvány szerint tesztelve	IEC 60664-1, IEC 61984	Névleges áram, min. pólusszám (Tu=20 °C)	57 A
Névleges áram, maximális pólusszám (Tu=20 °C)	54 A	Névleges áram, min. pólusszám (Tu=40°C)	51 A
Névleges áram, maximális pólusszám (Tu=40°C)	41 A	Névleges feszültség a II/2 túlfeszültség osztályhoz / szennyezés mértékéhez	1000 V
Névleges feszültség a III/2 túlfeszültség osztályhoz / szennyezés mértékéhez	1000 V	Névleges feszültség a III/3 túlfeszültség osztályhoz / szennyezés mértékéhez	800 V
Névleges lökőfeszültség a II/2 túlfeszültség osztályhoz / szennyezés mértékéhez	6000 V	Névleges lökőfeszültség a III/2 túlfeszültség osztályhoz / szennyezés mértékéhez	8 kV
Névleges lökőfeszültség a III/3 túlfeszültség osztályhoz / szennyeződés mértékéhez	8 kV	Rövid idejű határáram ellenállás	3 x 1, 420 A-rel
Kúszóút, min.	13 mm	Hézag, min.	10.2 mm

Csomagolás

Csomagolás	Doboz	VPE hosszúság	292.00 mm
VPE szélesség	101.00 mm	VPE magasság	105.00 mm

Csatlakoztatható vezetékek

Rögzítési tartomány, névleges csatlakozás, min.	0.2 mm ²
Rögzítési tartomány, névleges csatlakozás, max.	10 mm ²
Vezeték csatlakozási keresztmetszet AWG, min.	AWG 24
Vezeték csatlakozási keresztmetszet AWG, max.	AWG 8
Tömör, min. H05(07) V-U	0.2 mm ²
Tömör, max. H05(07) V-U	6 mm ²
Flexibilis, min. H05(07) V-K	0.2 mm ²
Flexibilis, max. H05(07) V-K	10 mm ²
műanyag galléros érvéghüvellyel, DIN 46228 pt 4, min.	0.2 mm ²
műanyag galléros érvéghüvellyel, DIN 46228 pt 4, max.	6 mm ²
érvéghüvellyel, DIN 46228 1. pont, min.	0.5 mm ²
érvéghüvellyel, DIN 46228 pt 1, max.	6 mm ²
Illesztőcsap az EN 60999 szerint a x b; ø	2,8 mm x 2,0 mm; 2,4 mm

Rögzíthető vezeték	Vezetékcsatlakozás keresztmetszete	Típus	finom huzalozás
		névleges	0.5 mm ²
érvéghüvely	Vezetékcsatlakozás keresztmetszete	Csupaszolási hossz	névleges 14 mm
		Ajánlott érvéghüvely	H0.5/18 OR
		Típus	finom huzalozás
érvéghüvely	Vezetékcsatlakozás keresztmetszete	névleges	1 mm ²
		Csupaszolási hossz	névleges 15 mm
		Ajánlott érvéghüvely	H1.0/18 GE
		Típus	finom huzalozás
érvéghüvely	Vezetékcsatlakozás keresztmetszete	névleges	1.5 mm ²
		Csupaszolási hossz	névleges 15 mm
		Ajánlott érvéghüvely	H1.5/18D SW
		Csupaszolási hossz	névleges 12 mm
		Ajánlott érvéghüvely	H1.5/12
érvéghüvely	Vezetékcsatlakozás keresztmetszete	Típus	finom huzalozás
		névleges	0.75 mm ²

Műszaki adatok

érvéghüvely	Csupaszolási hossz	névleges 14 mm
	Ajánlott érvéghüvely	H0,75/18 W
Vezetékcsatlakozás keresztmetszete	Típus	finom huzalozás
	névleges	2.5 mm ²
érvéghüvely	Csupaszolási hossz	névleges 14 mm
	Ajánlott érvéghüvely	H2,5/19D BL
	Csupaszolási hossz	névleges 12 mm
	Ajánlott érvéghüvely	H2,5/12
Vezetékcsatlakozás keresztmetszete	Típus	finom huzalozás
	névleges	4 mm ²
érvéghüvely	Csupaszolási hossz	névleges 12 mm
	Ajánlott érvéghüvely	H4,0/12
	Csupaszolási hossz	névleges 14 mm
	Ajánlott érvéghüvely	H4,0/20D GR
Vezetékcsatlakozás keresztmetszete	Típus	finom huzalozás
	névleges	6 mm ²
érvéghüvely	Csupaszolási hossz	névleges 14 mm
	Ajánlott érvéghüvely	H6,0/20 SW
	Csupaszolási hossz	névleges 12 mm
	Ajánlott érvéghüvely	H6,0/12

Hivatkozási szöveg

A műanyag gallér külső átmérője nem lehet nagyobb az osztásnál (P). Az érvéghüvelyek hosszát a terméknek és a névleges feszültségnek megfelelően kell megválasztani.

CSA névleges adatok

Névleges feszültség (B felhasználási csoport / CSA)	600 V	Névleges feszültség (C felhasználási csoport / CSA)	600 V
Névleges feszültség (D felhasználási csoport / CSA)	600 V	Névleges áram (B felhasználási csoport / 40.5 A CSA)	40.5 A
Névleges áram (C felhasználási csoport / 40.5 A CSA)	40.5 A	Névleges áram (D felhasználási csoport / 5 A CSA)	5 A
Vezeték keresztmetszet, AWG, min.	AWG 24	Vezeték keresztmetszet, AWG, max.	AWG 8

UL 1059 névleges adatok

Intézet (cURus)	CURUS	Tanúsítvány száma (cURus)	E60693
Névleges feszültség (B felhasználási csoport / UL 1059)	600 V	Névleges feszültség (C felhasználási csoport / UL 1059)	600 V
Névleges feszültség (D felhasználási csoport / UL 1059)	600 V	Névleges feszültség (F felhasználási csoport / UL 1059)	1000 V
Névleges áram (B felhasználási csoport / 40.5 A UL 1059)	40.5 A	Névleges áram (C felhasználási csoport / 40.5 A UL 1059)	40.5 A
Névleges áram (D felhasználási csoport / 5 A UL 1059)	5 A	Névleges áram (F felhasználási csoport / 40.5 A UL 1059)	40.5 A
Vezeték keresztmetszet, AWG, min.	AWG 24	Vezeték keresztmetszet, AWG, max.	AWG 8
Hivatkozás a tanúsítási értékekre	A megadott adatok maximális értékek - lásd a tanúsítványt.		

Típusvizsgálatok

Teszt: Jelölések tartóssága	Standard	DIN EN 61984 szabvány, 7.3.2 / 09.02 szakasz, minta a DIN EN 60068-2-70 / 07.96 szabvány szerint
	Teszt	eredetjelölés, típusazonosítás, raszter, anyagtypus
	Kiértékelés	elérhető
	Teszt	tartósság
	Kiértékelés	átadva

Műszaki adatok

Teszt: Helytelen illesztés (nem felcserélhető)	Standard	DIN EN 61984 szabvány, 6.3 és 6.9.1 / 09.02 szakasz, DIN IEC 512 szabvány, 7. rész, 5 / 05.94 szakasz	
	Teszt	180°-kal elfordítva kódolóelemekkel	
	Kiértékelés	átadva	
	Teszt	180°-ban elforgatva kódoló elemek nélkül	
Teszt: Rögzíthető keresztmetszet	Kiértékelés	átadva	
	Standard	DIN EN 60999-1 szabvány, 7 és 9.1 / 12.00 szakasz, DIN EN 60947-1 szabvány, 8.2.4.5.1 / 12.02 szakasz	
	Vezeték típusa	Vezető típusa és keresztmetszete	tömör, 0,5 mm ²
		Vezető típusa és keresztmetszete	sodrott 0,5 mm ²
		Vezető típusa és keresztmetszete	tömör, 6 mm ²
		Vezető típusa és keresztmetszete	sodrott 6 mm ²
		Vezető típusa és keresztmetszete	AWG 24/1
		Vezető típusa és keresztmetszete	AWG 24/19
		Vezető típusa és keresztmetszete	AWG 10/1
		Vezető típusa és keresztmetszete	AWG 10/19
Kiértékelés	átadva		
Vezetékek sérülésének és véletlen meglazulásának vizsgálata	Standard	DIN EN 60999-1 szabvány, 9.4 / 12.00 szakasz	
	Követelmény	0,2 kg	
	Vezeték típusa	Vezető típusa és keresztmetszete	AWG 24/1
		Vezető típusa és keresztmetszete	AWG 24/19
	Kiértékelés	átadva	
	Követelmény	0,3 kg	
	Vezeték típusa	Vezető típusa és keresztmetszete	tömör, 0,5 mm ²
		Vezető típusa és keresztmetszete	sodrott 0,5 mm ²
	Kiértékelés	átadva	
	Követelmény	1,4 kg	
	Vezeték típusa	Vezető típusa és keresztmetszete	tömör, 6 mm ²
		Vezető típusa és keresztmetszete	sodrott 6 mm ²
Vezető típusa és keresztmetszete		AWG 10/1	
Vezető típusa és keresztmetszete		AWG 10/19	
Kiértékelés	átadva		
Kihúzási vizsgálat	Standard	DIN EN 60999-1 szabvány, 9.5 / 12.00 szakasz	
	Követelmény	≥10 N	
	Vezeték típusa	Vezető típusa és keresztmetszete	AWG 24/1
		Vezető típusa és keresztmetszete	AWG 24/19
	Kiértékelés	átadva	
	Követelmény	≥20 N	
Vezeték típusa	Vezető típusa és keresztmetszete	tömör, 0,5 mm ²	
	Vezető típusa és keresztmetszete	sodrott 0,5 mm ²	

BVZ 7.62HP/06/180SH150C SN BK BX

Weidmüller Interface GmbH & Co. KG
 Klingenbergstraße 26
 D-32758 Detmold
 Germany

www.weidmueller.com

Műszaki adatok

Kiértékelés	átadva	
Követelmény	≥80 N	
Vezeték típusa	Vezető típusa és keresztmetszete	tömör, 6 mm ²
	Vezető típusa és keresztmetszete	sodrott 6 mm ²
	Vezető típusa és keresztmetszete	AWG 10/1
	Vezető típusa és keresztmetszete	AWG 10/19
Kiértékelés	átadva	

Fontos megjegyzés

IPC megfelelés	A termékek fejlesztése, gyártása és szállítása a nemzetközileg elismert IPC-A-610 szabvány „megengedhető” kategóriája szerint történt. A termékekkel kapcsolatos további követelményeket kérésre kiértékeljük.
Megjegyzések	<ul style="list-style-type: none"> • Additional variants on request • Rated current related to rated cross-section & min. No. of poles. • Wire end ferrule with plastic collar to DIN 46228/4 • Wire end ferrule without plastic collar to DIN 46228/1 • P on drawing = pitch • Rated data refer only to the component itself. Clearance and creepage distances to other components are to be designed in accordance with the relevant application standards. • In accordance with IEC 61984, OMNIMATE-connectors are connectors without breaking capacity (COC). During designated use, connectors are not allowed to be engaged or disengaged when live or under load • Long term storage of the product with average temperature of 50 °C and maximum humidity 70%, 36 months

Besorolások

ETIM 8.0	EC002638	ETIM 9.0	EC002638
ETIM 10.0	EC002638	ECLASS 14.0	27-46-02-02
ECLASS 15.0	27-46-02-02		

BVZ 7.62HP/06/180SH150C SN BK BX

Weidmüller Interface GmbH & Co. KG
 Klingenbergstraße 26
 D-32758 Detmold
 Germany

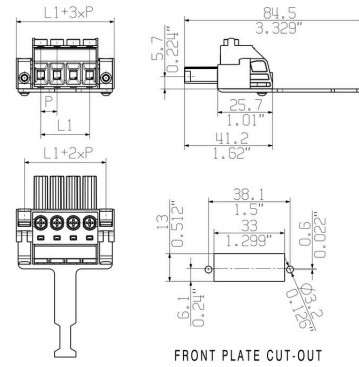
www.weidmueller.com

Rajzok

Product image



Dimensional drawing



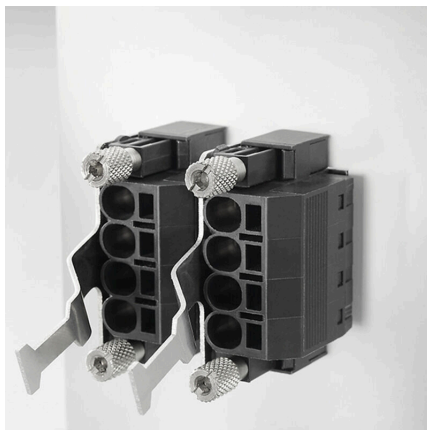
Graph



Graph



A termék előnyei



Biztonságos EMC-árnyékolás

BVZ 7.62HP/06/180SH150C SN BK BX

Weidmüller Interface GmbH & Co. KG
Klingenbergstraße 26
D-32758 Detmold
Germany

www.weidmueller.com

Tartozékok

Kódoló elemek



Dugaszolható csatlakozók a teljesítmény-elektronikához - a korszerű hajtástechnológiákhoz tervezve, pl. motorindítók, frekvenciaátalakítók és szervovezérlők. Az OMNIMATE Power új szabványt teremt – a megnövelt biztonsággal és az innovatív megoldásokkal, mint például a dugaszolható árnyékolás, az integrált jelérintkezők és a félkezes kezelés.

A három termékcsalád további előnyöket is kínál:

- Alkalmazás-orientált méretezhetőség: a kompakt 4 mm²-es, 29 A (IEC) vagy 20 A (UL)-ig használható csatlakozótól, vagy a robusztus 16 mm²-es, 76 A (IEC) vagy 54 A (UL)-ig használható csatlakozóig.
- Korlátlan használhatóság akár 1 000 V (IEC) / 600 V (UL) áramig
- Változatos, az alkalmazásokhoz optimalizált felszerelési megoldások

A mi szolgáltatásunk:

egyedi csatlakozóit tervezze meg egyszerűen a termékkonfigurátorral.

Általános rendelési adatok

Típus	BV/SV 7.62HP KO RD 2022	Változat
Rendelési szám	2007300000	NYÁK dugaszoló csatlakozó, Tartozékok, Kódoló elem, piros,
GTIN (EAN)	4050118392715	Pólusszám: 1
Qty.	20 ST	

Lapos csavarhúzó



Hornycsavarhúzó lekerekített pengével SD DIN 5265, ISO 2380/2, behajtó a DIN 5264, ISO 2380/1 szerint. Chrom Top hegy, SoftFinish markolat

Általános rendelési adatok

Típus	SDS 0.8X4.5X125	Változat
Rendelési szám	9009020000	Csavarhúzó, Csavarhúzó
GTIN (EAN)	4032248266883	
Qty.	1 ST	
Típus	SDIS 0.8X4.0X100	Változat
Rendelési szám	9008400000	Csavarhúzó, Csavarhúzó
GTIN (EAN)	4032248056361	
Qty.	1 ST	

BVZ 7.62HP/06/180SH150C SN BK BX

Weidmüller Interface GmbH & Co. KG
Klingenbergstraße 26
D-32758 Detmold
Germany

www.weidmueller.com

Tartozékok

Hornyos csavarhúzó-készlet, Philips



Csillagfejű csavarhúzó, típus: Phillips, SDK PH DIN 5262, ISO 8764/2-PH, behajtó ISO 8764-PH szerint, hegy: Chrom Top, SoftFinish-markolat

Általános rendelési adatok

Típus	SDK PH1	Változat
Rendelési szám	9008480000	Csavarhúzó, Csavarhúzó
GTIN (EAN)	4032248056477	
Qty.	1 ST	
Típus	SDIK PH1	Változat
Rendelési szám	9008570000	Csavarhúzó, Csavarhúzó
GTIN (EAN)	4032248056569	
Qty.	1 ST	

Crimping tools



Krimpelő szerszámok érvéghüvelyekhez, műanyag gallérral vagy anélkül

- Kilincsmű a pontos krimpeléshez
- Kioldási lehetőség helytelen működés esetén

Általános rendelési adatok

Típus	PZ 6/5	Változat
Rendelési szám	9011460000	Présszerszám, Krimpelő szerszám érvéghüvelyekhez, 0.25mm ² , 6mm ² , Trapéz fogas krimpelés
GTIN (EAN)	4008190165352	
Qty.	1 ST	

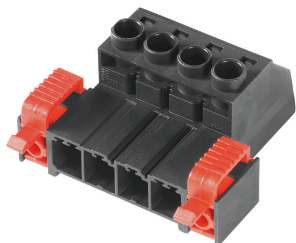
BVZ 7.62HP/06/180SH150C SN BK BX

Weidmüller Interface GmbH & Co. KG
Klingenbergstraße 26
D-32758 Detmold
Germany

www.weidmueller.com

Ellendarab

SVZ 7.62HP 180FC SN

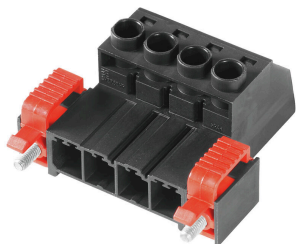


Nagy teljesítményű érintkezősor jól bevált, 100%-ban karbantartásmentes Weidmüller acél húzókegyellel. Egymás mellé szerelés pólusok feláldozása nélkül, vagy szabadalmaztatott többfunkciós peremes aljzattal a biztonságos, gyors szerszámok nélküli szereléshez. Maximális bekötési és működési megbízhatóság a csatlakozóprofilnak köszönhetően, amely meggátolja a nem megfelelő csatlakoztatást, valamint az egyedülállóan sokféle kódolási lehetőségnek, a huzalozási hibák elleni védelemnek köszönhetően. Feliratozásra alkalmas.

Általános rendelési adatok

Típus	SVZ 7.62HP/06/180FC SN ...	Változat
Rendelési szám	1950920000	NYÁK dugaszoló csatlakozó, dugasz, 7.62 mm, Pólusszám: 6, 180°
GTIN (EAN)	4032248629800	Csavaros csatlakozás, Rögzítési tartomány, névleges csatlakozás, max.:
Qty.	50 ST	6 mm ² , Doboz

SVZ 7.62HP 180SFC SN

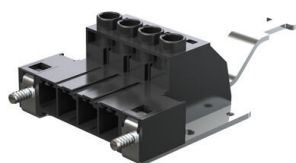


Nagy teljesítményű érintkezősor jól bevált, 100%-ban karbantartásmentes Weidmüller acél húzókegyellel. Egymás mellé szerelés pólusok feláldozása nélkül, vagy szabadalmaztatott többfunkciós peremes aljzattal a biztonságos, gyors szerszámok nélküli szereléshez. Maximális bekötési és működési megbízhatóság a csatlakozóprofilnak köszönhetően, amely meggátolja a nem megfelelő csatlakoztatást, valamint az egyedülállóan sokféle kódolási lehetőségnek, a huzalozási hibák elleni védelemnek köszönhetően. Feliratozásra alkalmas.

Általános rendelési adatok

Típus	SVZ 7.62HP/06/180SFC SN...	Változat
Rendelési szám	1951030000	NYÁK dugaszoló csatlakozó, dugasz, 7.62 mm, Pólusszám: 6, 180°
GTIN (EAN)	4032248629930	Csavaros csatlakozás, Rögzítési tartomány, névleges csatlakozás, max.:
Qty.	50 ST	6 mm ² , Doboz

SVZ 7.62HP 180SH180C SN



Nagy teljesítményű érintkezősor jól bevált, 100%-ban karbantartásmentes Weidmüller acél húzókegyellel. Egymás mellé szerelés pólusok feláldozása nélkül, vagy szabadalmaztatott többfunkciós peremes aljzattal a biztonságos, gyors szerszámok nélküli szereléshez. Maximális bekötési és működési megbízhatóság a csatlakozóprofilnak köszönhetően, amely meggátolja a nem megfelelő csatlakoztatást, valamint az egyedülállóan sokféle kódolási lehetőségnek, a huzalozási hibák elleni védelemnek köszönhetően. Feliratozásra alkalmas.

BVZ 7.62HP/06/180SH150C SN BK BX

Weidmüller Interface GmbH & Co. KG
Klingenbergstraße 26
D-32758 Detmold
Germany

Ellendarab

www.weidmueller.com

Általános rendelési adatok

Típus	SVZ 7.62HP/06/180RSH180...	Változat
Rendelési szám	1951180000	NYÁK dugaszoló csatlakozó, dugasz, 7.62 mm, Pólusszám: 6, 180°.
GTIN (EAN)	4032248630158	Csavaros csatlakozás, Rögzítési tartomány, névleges csatlakozás, max.: 6 mm ² , Doboz
Qty.	25 ST	