

BVZ 7.62HP/04/180RSH150SN BK BX

Weidmüller Interface GmbH & Co. KG

Klingenbergstraße 26

D-32758 Detmold

Germany

www.weidmueller.com

Product image



Nagy teljesítményű hüvelyes érintkezősor jól bevált, 100%-ban karbantartásmentes Weidmüller acél húzókegyellel. Egymás mellé szerelés pólusok feláldozása nélkül, vagy szabadalmaztatott többfunkciós peremes aljzattal a biztonságos, gyors szerszámok nélküli szereléshez. Maximális működési megbízhatóság a csatlakozóprofilnak köszönhetően, amely meggátolja a nem megfelelő csatlakoztatást, valamint az egyedülállóan sokféle kódolási lehetőségnek, a hibás vezetékelés elleni védelemnek, és a 4 pontos érintkezőnek köszönhetően. Feliratozásra alkalmas.

Általános rendelési adatok

| | |
|----------------|--------------------------------------------------------------------------------------------------------------------------------------------------------------------------------|
| Változat | NYÁK dugaszoló csatlakozó, hüvelyes csatlakozó, 7.62 mm, Pólusszám: 4, 180°, Csavaros csatlakozás, Rögzítési tartomány, névleges csatlakozás, max.: 10 mm ² , Doboz |
| Rendelési szám | 1929860000 |
| Típus | BVZ 7.62HP/04/180RSH150SN BK BX |
| GTIN (EAN) | 4032248579648 |
| Qty. | 25 Darab |
| Termékadatok | IEC: 1000 V / 57 A / 0.2 - 10 mm ² UL: 600 V / 40.5 A / AWG 24 - AWG 8 |
| Csomagolás | Doboz |

BVZ 7.62HP/04/180RSH150SN BK BX

Weidmüller Interface GmbH & Co. KG
Klingenbergstraße 26
D-32758 Detmold
Germany

www.weidmueller.com

Műszaki adatok

Tanúsítványok

Jóváhagyások



| | |
|---------------------------|-----------------------------|
| ROHS | Megfelel |
| UL File Number Search | UL weboldal |
| Tanúsítvány száma (cURus) | E60693 |

Méreték és tömegek

| | | | |
|-------------|----------|------------------|-------------|
| Mélység | 80.3 mm | Mélység (coll) | 3.1614 inch |
| Magasság | 25 mm | Magasság (coll) | 0.9842 inch |
| Szélesség | 45.72 mm | Szélesség (coll) | 1.8 inch |
| Nettó tömeg | 51.36 g | | |

Termékek környezetvédelmi megfelelése

| | |
|--------------------------|-------------------------------|
| RoHS megfelelési állapot | Megfelel, kivétel nélkül |
| REACH SVHC | Nincs 0,1 tömeg% feletti SVHC |

System Parameters

| Termékcsalád | OMNIMATE Power - sorozat BV/SV 7.62HP | Csatlakozás típusa | Terepi csatlakozás |
|--------------------------------------------|---------------------------------------|--------------------------------------------|--------------------|
| Vezetékcsatlakozás-technika | Csavaros csatlakozás | Raszter mm-ben (P) | 7.62 mm |
| Raszter inch-ben (P) | 0.300 " | Vezeték kimeneti irány | 180° |
| Pólusszám | 4 | L1, mm | 22.86 mm |
| L1, inch | 0.900 " | Sorok száma | 1 |
| Érintkezősorok száma | 1 | Névleges keresztmetszet | 6 mm ² |
| Érintésvédelem a DIN VDE 57 106 szerint | Ujjak számára biztonságos | Érintésvédelem a DIN VDE 0470 szerint | IP 20 |
| Védelmi osztály | IP20 | Térfogati ellenállás | 4,50 mΩ |
| Kódolható | Igen | Csupaszolási hossz | 12 mm |
| Meghúzási nyomaték csavaros peremhez, min. | 0.2 Nm | Meghúzási nyomaték csavaros peremhez, max. | 0.3 Nm |
| Meghúzási nyomaték, min. | 0.5 Nm | Meghúzási nyomaték, max. | 0.6 Nm |
| Biztosítócsavar | M 3 | Csavarhúzó éle | 0,6 x 3,5 |
| Dugaszolási ciklusok | 25 | Dugaszolási erő/pólus, max. | 16.5 N |
| Húzóerő / pólus, max. | 11 N | | |

Anyagjellemzők

| | | | |
|---------------------------------------------|--------------------|-----------------------------------------|------------|
| Szigetelőanyag | PA GF | Szín | fekete |
| Színkóda (hasonló) | RAL 9011 | Szigetelőanyag csoport | II |
| Küszóút-képzési összehasonlítási szám (CTI) | ≥ 500 | Moisture Level (MSL) | |
| UL 94 éghetőségi osztály | V-0 | Érintkező alapanyaga | Rézötvözet |
| Érintkező anyaga | Rézötvözet | Érintkező felület | ónozott |
| Dugaszolható csatlakozás rétegszerkezete | 6...8 µm Sn glossy | Tárolási hőmérséklet, min. | -40 °C |
| Tárolási hőmérséklet, max. | 70 °C | Üzemi hőmérséklet, min. | -50 °C |
| Üzemi hőmérséklet, max. | 125 °C | Hőmérsékleti tartomány, telepítés, min. | -25 °C |
| Hőmérsékleti tartomány, telepítés, max. | 100 °C | | |

BVZ 7.62HP/04/180RSH150SN BK BX

Weidmüller Interface GmbH & Co. KG
 Klingenbergstraße 26
 D-32758 Detmold
 Germany

www.weidmueller.com

Műszaki adatok

Névleges adatok IEC szerint

| | | | |
|------------------------------------------------------------------------------------|------------------------|----------------------------------------------------------------------------------|------------------|
| szabvány szerint tesztelve | IEC 60664-1, IEC 61984 | Névleges áram, min. pólusszám (Tu=20 °C) | 57 A |
| Névleges áram, maximális pólusszám (Tu=20 °C) | 54 A | Névleges áram, min. pólusszám (Tu=40°C) | 51 A |
| Névleges áram, maximális pólusszám (Tu=40°C) | 41 A | Névleges feszültség a II/2 túlfeszültség osztályhoz / szennyezés mértékéhez | 1000 V |
| Névleges feszültség a III/2 túlfeszültség osztályhoz / szennyezés mértékéhez | 1000 V | Névleges feszültség a III/3 túlfeszültség osztályhoz / szennyezés mértékéhez | 800 V |
| Névleges lökőfeszültség a II/2 túlfeszültség osztályhoz / szennyezés mértékéhez | 6000 V | Névleges lökőfeszültség a III/2 túlfeszültség osztályhoz / szennyezés mértékéhez | 8 kV |
| Névleges lökőfeszültség a III/3 túlfeszültség osztályhoz / szennyeződés mértékéhez | 8 kV | Rövid idejű határáram ellenállás | 3 x 1, 420 A-rel |
| Kúszóút, min. | 13 mm | Hézag, min. | 10.2 mm |

Csomagolás

| | | | |
|---------------|-----------|---------------|-----------|
| Csomagolás | Doboz | VPE hosszúság | 261.00 mm |
| VPE szélesség | 157.00 mm | VPE magasság | 77.00 mm |

Csatlakoztatható vezetékek

| | |
|-------------------------------------------------------|-------------------------|
| Rögzítési tartomány, névleges csatlakozás, min. | 0.2 mm ² |
| Rögzítési tartomány, névleges csatlakozás, max. | 10 mm ² |
| Vezeték csatlakozási keresztmetszet AWG, min. | AWG 24 |
| Vezeték csatlakozási keresztmetszet AWG, max. | AWG 8 |
| Tömör, min. H05(07) V-U | 0.2 mm ² |
| Tömör, max. H05(07) V-U | 6 mm ² |
| Flexibilis, min. H05(07) V-K | 0.2 mm ² |
| Flexibilis, max. H05(07) V-K | 10 mm ² |
| műanyag galléros érvéghüvellyel, DIN 46228 pt 4, min. | 0.2 mm ² |
| műanyag galléros érvéghüvellyel, DIN 46228 pt 4, max. | 6 mm ² |
| érvéghüvellyel, DIN 46228 1. pont, min. | 0.5 mm ² |
| érvéghüvellyel, DIN 46228 pt 1, max. | 6 mm ² |
| Illesztőcsap az EN 60999 szerint a x b; ø | 2,8 mm x 2,0 mm; 2,4 mm |

| | | | |
|--------------------|------------------------------------|----------------------|-----------------------------|
| Rögzíthető vezeték | Vezetékcsatlakozás keresztmetszete | Típus | finom huzalozás |
| | | névleges | 0.5 mm ² |
| érvéghüvely | Vezetékcsatlakozás keresztmetszete | Csupaszolási hossz | névleges 14 mm |
| | | Ajánlott érvéghüvely | H0.5/18 OR |
| | | Típus | finom huzalozás |
| érvéghüvely | Vezetékcsatlakozás keresztmetszete | névleges | 1 mm ² |
| | | Csupaszolási hossz | névleges 15 mm |
| | | Ajánlott érvéghüvely | H1.0/18 GE |
| | | Típus | finom huzalozás |
| érvéghüvely | Vezetékcsatlakozás keresztmetszete | névleges | 1.5 mm ² |
| | | Csupaszolási hossz | névleges 15 mm |
| | | Ajánlott érvéghüvely | H1.5/18D SW |
| | | Csupaszolási hossz | névleges 12 mm |
| | | Ajánlott érvéghüvely | H1.5/12 |
| érvéghüvely | Vezetékcsatlakozás keresztmetszete | Típus | finom huzalozás |
| | | névleges | 0.75 mm ² |

BVZ 7.62HP/04/180RSH150SN BK BX

Weidmüller Interface GmbH & Co. KG
Klingenbergstraße 26
D-32758 Detmold
Germany

www.weidmueller.com

Műszaki adatok

| | | |
|------------------------------------|----------------------|-----------------------------|
| érvéghüvely | Csupaszolási hossz | névleges 14 mm |
| | Ajánlott érvéghüvely | H0,75/18 W |
| Vezetékcsatlakozás keresztmetszete | Típus | finom huzalozás |
| | névleges | 2.5 mm ² |
| érvéghüvely | Csupaszolási hossz | névleges 14 mm |
| | Ajánlott érvéghüvely | H2,5/19D BL |
| | Csupaszolási hossz | névleges 12 mm |
| | Ajánlott érvéghüvely | H2,5/12 |
| Vezetékcsatlakozás keresztmetszete | Típus | finom huzalozás |
| | névleges | 4 mm ² |
| érvéghüvely | Csupaszolási hossz | névleges 12 mm |
| | Ajánlott érvéghüvely | H4,0/12 |
| | Csupaszolási hossz | névleges 14 mm |
| | Ajánlott érvéghüvely | H4,0/20D GR |
| Vezetékcsatlakozás keresztmetszete | Típus | finom huzalozás |
| | névleges | 6 mm ² |
| érvéghüvely | Csupaszolási hossz | névleges 14 mm |
| | Ajánlott érvéghüvely | H6,0/20 SW |
| | Csupaszolási hossz | névleges 12 mm |
| | Ajánlott érvéghüvely | H6,0/12 |

Hivatkozási szöveg

A műanyag gallér külső átmérője nem lehet nagyobb az osztásnál (P). Az érvéghüvelyek hosszát a terméknek és a névleges feszültségnek megfelelően kell megválasztani.

CSA névleges adatok

| | | | |
|------------------------------------------------------|--------|------------------------------------------------------|--------|
| Névleges feszültség (B felhasználási csoport / CSA) | 600 V | Névleges feszültség (C felhasználási csoport / CSA) | 600 V |
| Névleges feszültség (D felhasználási csoport / CSA) | 600 V | Névleges áram (B felhasználási csoport / 40.5 A CSA) | 40.5 A |
| Névleges áram (C felhasználási csoport / 40.5 A CSA) | 40.5 A | Névleges áram (D felhasználási csoport / 5 A CSA) | 5 A |
| Vezeték keresztmetszet, AWG, min. | AWG 24 | Vezeték keresztmetszet, AWG, max. | AWG 8 |

UL 1059 névleges adatok

| | | | |
|----------------------------------------------------------|------------------------------------------------------------|----------------------------------------------------------|--------|
| Intézet (cURus) | CURUS | Tanúsítvány száma (cURus) | E60693 |
| Névleges feszültség (B felhasználási csoport / UL 1059) | 600 V | Névleges feszültség (C felhasználási csoport / UL 1059) | 600 V |
| Névleges feszültség (D felhasználási csoport / UL 1059) | 600 V | Névleges feszültség (F felhasználási csoport / UL 1059) | 1000 V |
| Névleges áram (B felhasználási csoport / 40.5 A UL 1059) | 40.5 A | Névleges áram (C felhasználási csoport / 40.5 A UL 1059) | 40.5 A |
| Névleges áram (D felhasználási csoport / 5 A UL 1059) | 5 A | Névleges áram (F felhasználási csoport / 40.5 A UL 1059) | 40.5 A |
| Vezeték keresztmetszet, AWG, min. | AWG 24 | Vezeték keresztmetszet, AWG, max. | AWG 8 |
| Hivatkozás a tanúsítási értékekre | A megadott adatok maximális értékek - lásd a tanúsítványt. | | |

Típusvizsgálatok

| | | |
|-----------------------------|-------------|--------------------------------------------------------------------------------------------------|
| Teszt: Jelölések tartóssága | Standard | DIN EN 61984 szabvány, 7.3.2 / 09.02 szakasz, minta a DIN EN 60068-2-70 / 07.96 szabvány szerint |
| | Teszt | eredetjelölés, típusazonosítás, raszter, anyagtypus |
| | Kiértékelés | elérhető |
| | Teszt | tartósság |
| | Kiértékelés | átadva |

BVZ 7.62HP/04/180RSH150SN BK BX

Weidmüller Interface GmbH & Co. KG
 Klingenbergstraße 26
 D-32758 Detmold
 Germany

www.weidmueller.com

Műszaki adatok

| | | | |
|-------------------------------------------------------------|--------------------|---------------------------------------------------------------------------------------------------------|----------------------------------------------|
| Teszt: Helytelen illesztés (nem felcserélhető) | Standard | DIN EN 6 1984 szabvány, 6.3 és 6.9.1 / 09.02 szakasz, DIN IEC 5 12 szabvány, 7. rész, 5 / 05.94 szakasz | |
| | Teszt | 180°-kal elfordítva kódolóelemekkel | |
| | Kiértékelés | átadva | |
| | Teszt | 180°-ban elforgatva kódoló elemek nélkül | |
| Teszt: Rögzíthető keresztmetszet | Kiértékelés | átadva | |
| | Standard | DIN EN 60999-1 szabvány, 7 és 9.1 / 12.00 szakasz, DIN EN 60947-1 szabvány, 8.2.4.5.1 / 12.02 szakasz | |
| | Vezeték típusa | Vezető típusa és keresztmetszete | tömör, 0,5 mm ² |
| | | Vezető típusa és keresztmetszete | sodrott 0,5 mm ² |
| | | Vezető típusa és keresztmetszete | tömör, 6 mm ² |
| | | Vezető típusa és keresztmetszete | sodrott 6 mm ² |
| | | Vezető típusa és keresztmetszete | AWG 24/1 |
| | | Vezető típusa és keresztmetszete | AWG 24/19 |
| | | Vezető típusa és keresztmetszete | AWG 10/1 |
| | | Vezető típusa és keresztmetszete | AWG 10/19 |
| Kiértékelés | átadva | | |
| Vezetékek sérülésének és véletlen meglazulásának vizsgálata | Standard | DIN EN 60999-1 szabvány, 9.4 / 12.00 szakasz | |
| | Követelmény | 0,2 kg | |
| | Vezeték típusa | Vezető típusa és keresztmetszete | AWG 24/1 |
| | | Vezető típusa és keresztmetszete | AWG 24/19 |
| | Kiértékelés | átadva | |
| | Követelmény | 0,3 kg | |
| | Vezeték típusa | Vezető típusa és keresztmetszete | tömör, 0,5 mm ² |
| | | Vezető típusa és keresztmetszete | sodrott 0,5 mm ² |
| | Kiértékelés | átadva | |
| | Követelmény | 1,4 kg | |
| | Vezeték típusa | Vezető típusa és keresztmetszete | tömör, 6 mm ² |
| | | Vezető típusa és keresztmetszete | sodrott 6 mm ² |
| | | Vezető típusa és keresztmetszete | AWG 10/1 |
| | | Vezető típusa és keresztmetszete | AWG 10/19 |
| | Kiértékelés | átadva | |
| | Kihúzási vizsgálat | Standard | DIN EN 60999-1 szabvány, 9.5 / 12.00 szakasz |
| Követelmény | | ≥10 N | |
| Vezeték típusa | | Vezető típusa és keresztmetszete | AWG 24/1 |
| | | Vezető típusa és keresztmetszete | AWG 24/19 |
| Kiértékelés | | átadva | |
| Követelmény | | ≥20 N | |
| Vezeték típusa | | Vezető típusa és keresztmetszete | tömör, 0,5 mm ² |
| | | Vezető típusa és keresztmetszete | sodrott 0,5 mm ² |

BVZ 7.62HP/04/180RSH150SN BK BX

Weidmüller Interface GmbH & Co. KG
 Klingenbergstraße 26
 D-32758 Detmold
 Germany

www.weidmueller.com

Műszaki adatok

| | | |
|----------------|----------------------------------|---------------------------|
| Kiértékelés | átadva | |
| Követelmény | ≥80 N | |
| Vezeték típusa | Vezető típusa és keresztmetszete | tömör, 6 mm ² |
| | Vezető típusa és keresztmetszete | sodrott 6 mm ² |
| | Vezető típusa és keresztmetszete | AWG 10/1 |
| | Vezető típusa és keresztmetszete | AWG 10/19 |
| Kiértékelés | átadva | |

Fontos megjegyzés

| | |
|----------------|--------------------------------------------------------------------------------------------------------------------------------------------------------------------------------------------------------------------------------------------------------------------------------------------------------------------------------------------------------------------------------------------------------------------------------------------------------------------------------------------------------------------------------------------------------------------------------------------------------------------------------------------------------------------------------------------------------------------------------------------------------------------------------------------------------------------------------------------------------------------|
| IPC megfelelés | A termékek fejlesztése, gyártása és szállítása a nemzetközileg elismert IPC-A-610 szabvány „megengedhető” kategóriája szerint történt. A termékekkel kapcsolatos további követelményeket kérésre kiértékeljük. |
| Megjegyzések | <ul style="list-style-type: none"> • Additional variants on request • Rated current related to rated cross-section & min. No. of poles. • Wire end ferrule with plastic collar to DIN 46228/4 • Wire end ferrule without plastic collar to DIN 46228/1 • P on drawing = pitch • Rated data refer only to the component itself. Clearance and creepage distances to other components are to be designed in accordance with the relevant application standards. • In accordance with IEC 61984, OMNIMATE-connectors are connectors without breaking capacity (COC). During designated use, connectors are not allowed to be engaged or disengaged when live or under load • Long term storage of the product with average temperature of 50 °C and maximum humidity 70%, 36 months |

Besorolások

| | | | |
|-------------|-------------|-------------|-------------|
| ETIM 8.0 | EC002638 | ETIM 9.0 | EC002638 |
| ETIM 10.0 | EC002638 | ECLASS 14.0 | 27-46-02-02 |
| ECLASS 15.0 | 27-46-02-02 | | |

BVZ 7.62HP/04/180RSH150SN BK BX

Weidmüller Interface GmbH & Co. KG
 Klingenbergstraße 26
 D-32758 Detmold
 Germany

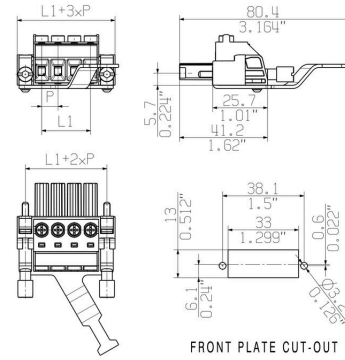
Rajzok

www.weidmueller.com

Product image



Dimensional drawing



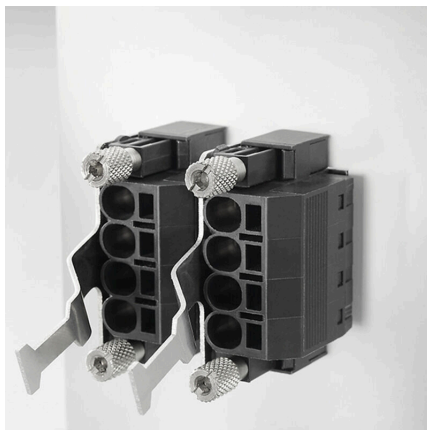
Graph



Graph



A termék előnyei



Biztonságos EMC-árnyékolás

BVZ 7.62HP/04/180RSH150SN BK BX

Weidmüller Interface GmbH & Co. KG
Klingenbergstraße 26
D-32758 Detmold
Germany

www.weidmueller.com

Tartozékok

Kódoló elemek



Dugaszolható csatlakozók a teljesítmény-elektronikához - a korszerű hajtástechnológiákhoz tervezve, pl. motorindítók, frekvenciaátalakítók és szervovezérlők. Az OMNIMATE Power új szabványt teremt – a megnövelt biztonsággal és az innovatív megoldásokkal, mint például a dugaszolható árnyékolás, az integrált jelérintkezők és a félkezes kezelés.

A három termékcsalád további előnyöket is kínál:

- Alkalmazás-orientált méretezhetőség: a kompakt 4 mm²-es, 29 A (IEC) vagy 20 A (UL)-ig használható csatlakozótól, vagy a robusztus 16 mm²-es, 76 A (IEC) vagy 54 A (UL)-ig használható csatlakozóig.
- Korlátlan használhatóság akár 1 000 V (IEC) / 600 V (UL) áramig
- Változatos, az alkalmazásokhoz optimalizált felszerelési megoldások

A mi szolgáltatásunk:

egyedi csatlakozóit tervezze meg egyszerűen a termékkonfigurátorral.

Általános rendelési adatok

| | | |
|----------------|----------------------------|------------------------------------------------------------|
| Típus | BV/SV 7.62HP KO RD 2022 | Változat |
| Rendelési szám | 2007300000 | NYÁK dugaszoló csatlakozó, Tartozékok, Kódoló elem, piros, |
| GTIN (EAN) | 4050118392715 | Pólusszám: 1 |
| Qty. | 20 ST | |

Lapos csavarhúzó



Hornycsavarhúzó lekerekített pengével SD DIN 5265, ISO 2380/2, behajtó a DIN 5264, ISO 2380/1 szerint. Chrom Top hegy, SoftFinish markolat

Általános rendelési adatok

| | | |
|----------------|----------------------------|------------------------|
| Típus | SDS 0.8X4.5X125 | Változat |
| Rendelési szám | 9009020000 | Csavarhúzó, Csavarhúzó |
| GTIN (EAN) | 4032248266883 | |
| Qty. | 1 ST | |
| Típus | SDIS 0.8X4.0X100 | Változat |
| Rendelési szám | 9008400000 | Csavarhúzó, Csavarhúzó |
| GTIN (EAN) | 4032248056361 | |
| Qty. | 1 ST | |

BVZ 7.62HP/04/180RSH150SN BK BX

Weidmüller Interface GmbH & Co. KG
Klingenbergstraße 26
D-32758 Detmold
Germany

www.weidmueller.com

Tartozékok

Hornyos csavarhúzó-készlet, Philips



Csillagfejű csavarhúzó, típus: Phillips, SDK PH DIN 5262, ISO 8764/2-PH, behajtó ISO 8764-PH szerint, hegy: Chrom Top, SoftFinish-markolat

Általános rendelési adatok

| | | |
|----------------|----------------------------|------------------------|
| Típus | SDK PH1 | Változat |
| Rendelési szám | 9008480000 | Csavarhúzó, Csavarhúzó |
| GTIN (EAN) | 4032248056477 | |
| Qty. | 1 ST | |
| Típus | SDIK PH1 | Változat |
| Rendelési szám | 9008570000 | Csavarhúzó, Csavarhúzó |
| GTIN (EAN) | 4032248056569 | |
| Qty. | 1 ST | |

Crimping tools



Krimpelő szerszámok érvéghüvelyekhez, műanyag gallérral vagy anélkül

- Kilincsmű a pontos krimpeléshez
- Kioldási lehetőség helytelen működés esetén

Általános rendelési adatok

| | | |
|----------------|----------------------------|-------------------------------------------------------------------------------------------------------------------|
| Típus | PZ 6/5 | Változat |
| Rendelési szám | 9011460000 | Présszerszám, Krimpelő szerszám érvéghüvelyekhez, 0.25mm ² , 6mm ² , Trapéz fogas krimpelés |
| GTIN (EAN) | 4008190165352 | |
| Qty. | 1 ST | |

BVZ 7.62HP/04/180RSH150SN BK BX

Weidmüller Interface GmbH & Co. KG
Klingenbergstraße 26
D-32758 Detmold
Germany

www.weidmueller.com

Ellendarab

SV 7.62HP 180G SN

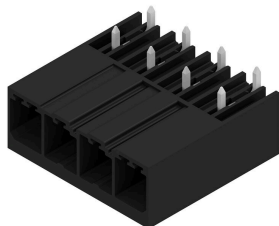


Egysoros, nagy teljesítményű tűs érintkezősor, a pólusok feláldozása nélküli, egymás mellé történő felszereléshez, vagy szabadalmaztatott peremes aljzattal a szerszám nélküli gyors rögzítéshez. Maximális csatlakozási és működési megbízhatóság a csatlakozóprofilnak köszönhetően, amely meggátolja a nem megfelelő csatlakoztatást, egyedülállóan sokféle kódolási lehetőséggel, és a peremes aljzatban lévő kiegészítő rögzítési ponttal. 3,5 mm-es tűskehossz az ólommentes hullámforrasztáshoz optimalizálva.

Általános rendelési adatok

| | | |
|----------------|----------------------------|------------------------------------------------------------------------------------------------------------------------------------|
| Típus | SV 7.62HP/04/180G 3.5SN... | Változat |
| Rendelési szám | 1930620000 | NYÁK dugaszoló csatlakozó, tűs érintkezősor, Oldalt zárt, THT-forrasztott csatlakozás, 7.62 mm, Pólusszám: 4, 180°, Forrasztótűske |
| GTIN (EAN) | 4032248580590 | hossza (l): 3.5 mm, ónozott, fekete, Doboz |
| Qty. | 60 ST | |

SV 7.62HP 270G SN



Egysoros, nagyáramú és nagy teljesítményű dugós csatlakozók, a pólusok feláldozása nélküli, egymás mellé történő felszereléshez, vagy peremes aljzattal a szerszám nélküli gyors rögzítéséhez. Maximális csatlakozási és működési megbízhatóság az illeszkedő csatlakozóprofilnak köszönhetően, amely meggátolja a helytelen csatlakoztatást, egyedülállóan sokféle kódolási lehetőséggel, és a peremes aljzatban lévő kiegészítő rögzítési ponttal.

Általános rendelési adatok

| | | |
|----------------|----------------------------|------------------------------------------------------------------------------------------------------------------------------------|
| Típus | SV 7.62HP/04/270G 3.5SN... | Változat |
| Rendelési szám | 1931280000 | NYÁK dugaszoló csatlakozó, tűs érintkezősor, Oldalt zárt, THT-forrasztott csatlakozás, 7.62 mm, Pólusszám: 4, 270°, Forrasztótűske |
| GTIN (EAN) | 4032248581313 | hossza (l): 3.5 mm, ónozott, fekete, Doboz |
| Qty. | 60 ST | |

SV 7.62HP 90G SN



Egysoros, nagyáramú és nagy teljesítményű dugós csatlakozók, a pólusok feláldozása nélküli, egymás mellé történő felszereléshez, vagy peremes aljzattal a szerszám nélküli gyors rögzítéséhez. Maximális csatlakozási és működési megbízhatóság az illeszkedő csatlakozóprofilnak köszönhetően, amely meggátolja a helytelen csatlakoztatást, egyedülállóan sokféle kódolási lehetőséggel, és a peremes aljzatban lévő kiegészítő rögzítési ponttal.

BVZ 7.62HP/04/180RSH150SN BK BX

Weidmüller Interface GmbH & Co. KG
Klingenbergstraße 26
D-32758 Detmold
Germany

www.weidmueller.com

Ellendarab

Általános rendelési adatok

| | | |
|----------------|----------------------------|-----------------------------------------------------------------------------------------------------------------------------------|
| Típus | SV 7.62HP/04/90G 3.5SN ... | Változat |
| Rendelési szám | 1930290000 | NYÁK dugaszoló csatlakozó, tús érintkezősor, Oldalt zárt, THT-forrasztott csatlakozás, 7.62 mm, Pólusszám: 4, 90°, Forrasztótüske |
| GTIN (EAN) | 4032248580163 | hossza (l): 3.5 mm, ónozott, fekete, Doboz |
| Qty. | 60 ST | |

SVD 7.62HP 270G SN

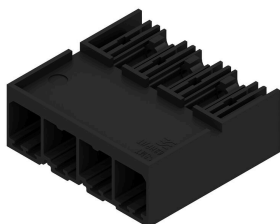


Két soros, nagyáramú, nagy teljesítményű tús érintkezősorok, peremes aljzattal vagy anélkül, gyors, szerszám nélküli rögzítéshez. 50 mm széles vagy szélesebb „könyv-méretű modulokhoz” optimalizálva. Beépített felszerelési lehetőség a készülékház falára. Kivételes megbízhatóság és üzembiztonság a 100%-osan hibamentes illesztőprofilnak, az egyedi kódolásnak és a perem opcionális csavaros rögzítésének köszönhetően.

Általános rendelési adatok

| | | |
|----------------|----------------------------|------------------------------------------------------------------------------------------------------------------------------------|
| Típus | SVD 7.62HP/08/270G 3.2S... | Változat |
| Rendelési szám | 1543320000 | NYÁK dugaszoló csatlakozó, tús érintkezősor, Oldalt zárt, THT-forrasztott csatlakozás, 7.62 mm, Pólusszám: 8, 270°, Forrasztótüske |
| GTIN (EAN) | 4050118348156 | hossza (l): 3.2 mm, ónozott, fekete, Doboz |
| Qty. | 30 ST | |

SV-SMT 7.62HP 270G BX



OMNIMATE Power BV / SV 7.62HP – a 28 kVA-es teljesítményosztály
Személyre szabott megoldás nagy teljesítőknek
Több energiatartalék a magasabb terhelhetőségi kapacitásért:
Az OMNIMATE Power BV / SV 7.62HP az erőátviteli csatlakozó rendszerek középosztálya. Magas a rögzítési kapacitása, magas a túlterhelés-állósága és a legnagyobb a választéka a változatokból és tartozékokból a kiválasztáshoz: a HP tartomány nagy teljesítője. A HP a Nagy Teljesítőt jelenti – ez a teljesítmény nagyon sokat lefed: a legfeljebb 50°C-ig terjedő teljes névleges áramot a visszaléptetés nélkül, korlátlan 600-V-os jóváhagyást az UL szerint, és a további érintés biztonságot a 400 V-TN (+ 3.0 mm) rendszerek számára az IEC 61800-5-1 alkalmazások irányelve szerint.

Általános rendelési adatok

| | | |
|----------------|----------------------------|-------------------------------------------------------------------------------------------------------------------------------------------|
| Típus | SV-SMT 7.62HP/04/270G 2... | Változat |
| Rendelési szám | 2499350000 | NYÁK dugaszoló csatlakozó, tús érintkezősor, Oldalt zárt, THT/THR-forrasztott csatlakozással, 7.62 mm, Pólusszám: 4, 270°, Forrasztótüske |
| GTIN (EAN) | 4050118511994 | hossza (l): 2.6 mm, ónozott, fekete, Doboz |
| Qty. | 60 ST | |

BVZ 7.62HP/04/180RSH150SN BK BX

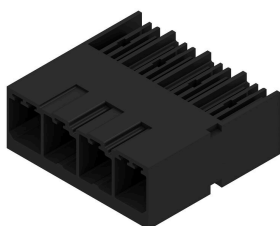
Weidmüller Interface GmbH & Co. KG
Klingenbergstraße 26
D-32758 Detmold
Germany

www.weidmueller.com

Ellendarab

| | | |
|----------------|----------------------------|----------------------------------------------------------------------------------------------------------------------------|
| Típus | SV-SMT 7.62HP/04/270G 3... | Változat |
| Rendelési szám | 2498410000 | NYÁK dugaszoló csatlakozó, tűs érintkezősor, Oldalt zárt, THT/THR-forrasztott csatlakozással, 7.62 mm, Pólusszám: 4, 270°. |
| GTIN (EAN) | 4050118511635 | Forrasztótüske hossza (l): 3.5 mm, ónozott, fekete, Doboz |
| Qty. | 50 ST | |

SV-SMT 7.62HP 90G BX



OMNIMATE Power BV / SV 7.62HP – a 28 kVA-es teljesítményosztály

Személyre szabott megoldás nagy teljesítőknek
Több energiatartalék a magasabb terhelhetőségi kapacitásért:

Az OMNIMATE Power BV / SV 7.62HP az erőátviteli csatlakozó rendszerek középosztálya. Magas a rögzítési kapacitása, magas a túlterhelés-állósága és a legnagyobb a választéka a változatokból és tartozékokból a kiválasztáshoz: a HP tartomány nagy teljesítője. A HP a Nagy Teljesítőt jelenti – ez a teljesítmény nagyon sokat lefed: a legfeljebb 50°C-ig terjedő teljes névleges áramot a visszaléptetés nélkül, korlátlan 600-V-os jóváhagyást az UL szerint, és a további érintés biztonságot a 400 V-TN (+ 3.0 mm) rendszerek számára az IEC 61800-5-1 alkalmazások irányelve szerint.

Általános rendelési adatok

| | | |
|----------------|----------------------------|-------------------------------------------------------------------------------------------------------------------------------------------------------------------------------------|
| Típus | SV-SMT 7.62HP/04/90G 2.... | Változat |
| Rendelési szám | 2499550000 | NYÁK dugaszoló csatlakozó, tűs érintkezősor, Oldalt zárt, THT/THR-forrasztott csatlakozással, 7.62 mm, Pólusszám: 4, 90°, Forrasztótüske hossza (l): 2.6 mm, ónozott, fekete, Doboz |
| GTIN (EAN) | 4050118512854 | |
| Qty. | 60 ST | |
| Típus | SV-SMT 7.62HP/04/90G 3.... | Változat |
| Rendelési szám | 2498360000 | NYÁK dugaszoló csatlakozó, tűs érintkezősor, Oldalt zárt, THT/THR-forrasztott csatlakozással, 7.62 mm, Pólusszám: 4, 90°, Forrasztótüske hossza (l): 3.5 mm, ónozott, fekete, Doboz |
| GTIN (EAN) | 4050118511390 | |
| Qty. | 50 ST | |

SVFL 7.62HP/180G



180°-os fordított tűs érintkezősor PUSH IN csatlakozástechnikával és igazítható működtető elemmel (pusher) terepi huzalozáshoz, 6 mm² méretben 7,62 emelkedéssel. Szintén ideális érintésbiztos megoldás a visszatérő feszültségekre. Megfelel az UL1059 600 V C osztály és az IEC 61800-5-1 követelményeinek. Változatok: karima nélküli, külső karima, középső peremes aljzat felpattintó mechanikával és opciós további csavaros felszerelés.

BVZ 7.62HP/04/180RSH150SN BK BX

Weidmüller Interface GmbH & Co. KG
Klingenbergstraße 26
D-32758 Detmold
Germany

Ellendarab

www.weidmueller.com

Általános rendelési adatok

| | | |
|----------------|----------------------------|-----------------------------------------------------------------------|
| Típus | SVFL 7.62HP/04/180G SN ... | Változat |
| Rendelési szám | 1547550000 | NYÁK dugaszoló csatlakozó, dugasz, 7.62 mm, Pólusszám: 4, 180°, |
| GTIN (EAN) | 4050118353303 | PUSH IN aktuátorral, Rögzítési tartomány, névleges csatlakozás, max.: |
| Qty. | 60 ST | 6 mm ² , Doboz |