

SAIL-VSCD-M8G-3-1.5U**Weidmüller Interface GmbH & Co. KG**

Klingenbergstraße 26

D-32758 Detmold

Germany

www.weidmueller.com



A Weidmüller csatlakozóvezetékeként szolgáló szelepdugókat kínál M8/M12 dugóval és egyik oldalon szabad véggel. A szelepdugó állapotát a LED jelzi. A szelepdugók védőáramkörrel vannak felszerelve. A Weidmüller választéka A,B és C típusú szelepdugókat kínál a DIN és ipari szabványokhoz. Az IP 67 védelmi osztály becsavarozás esetén teljesül. A kilépési irány szintén döntő tényező, ezért a Weidmüller különböző verziókat kínál.

Általános rendelési adatok

Változat	Szelepkábel (szerelt), Csatlakozódugó egyenes - szelepcsatlakozó, C építési forma DIN (8 mm), M8 = nincs, Kábelhossz: 1.5 m, PUR, fekete
Rendelési szám	1916700150
Típus	SAIL-VSCD-M8G-3-1.5U
GTIN (EAN)	4032248550227
Qty.	1 Darab

SAIL-VSCD-M8G-3-1.5U

Weidmüller Interface GmbH & Co. KG
Klingenbergstraße 26
D-32758 Detmold
Germany

www.weidmueller.com

Műszaki adatok

Tanúsítványok

Jóváhagyások



ROHS Megfelel

Méreték és tömegek

Nettó tömeg 52 g

Termékek környezetvédelmi megfelelése

RoHS megfelelési állapot Megfelel, kivétellel
RoHS alóli kivétel (ha van/ismert ilyen) 6c
REACH SVHC Lead 7439-92-1
SCIP e8d8af70-4c85-4483-bc8c-9bc5b598e2a9

Kábel műszaki adatai

Kábelhossz	1.5 m	Köpeny színe	fekete
A következő kábeltartókhöz:	Igen	Érkeresztmetszet	0.5 mm ²
árnyékolt	Nem	Halogén	Nem
Szigetelés	PP	Gyorsulás	5 m/s ²
Hajlítási sugár, min., mozgó	10 x kábelátmérő	Hajlítási sugár, min., álló	5 x kábelátmérő
Hajlítási ciklusok	2 millió	Sebesség	200 m/s
Köpeny anyaga	PUR	Hegesztési szikrákkal szembeni ellenállás	Nem
Színkód gyűű	Barna, Kék, Zöld / sárga	Hegesztésnek ellenálló	Nem
Temperature range, moving	-25...80 °C	Pólusok száma	3
Outside diameter	4.6 mm ± 0.2 mm		

Általános műszaki adatok

Kódolás	C építési forma DIN (8 mm), M8 = nincs	Érintkező felület	ónozott
LED	Igen	Változat	Csatlakozódugó egyenes - szelepcsatlakozó
Névleges feszültség	24 V	Névleges áram	4 A
Védelmi osztály	IP67, becsavart állapotban	Valamennyi szelepcsatlakozó védőáramkörrel ellátott	Fojtódíóda
Ház hőmérsékleti tartománya	-25...+80 °C	Meghúzási nyomaték	M3 rögzítőcsavar: 0,4 Nm, M2,5 rögzítőcsavar: 0,3 Nm, M8: 0,5 - 0,6 Nm

Besorolások

ETIM 8.0	EC001855	ETIM 9.0	EC001855
ETIM 10.0	EC001855	ECLASS 14.0	27-06-03-12
ECLASS 15.0	27-06-03-12		

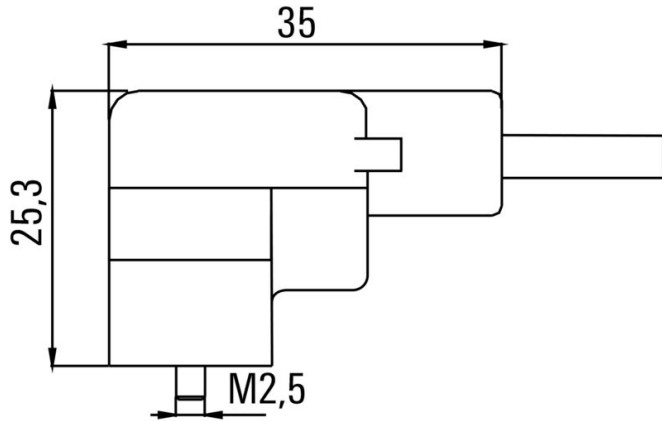
SAIL-VSCD-M8G-3-1.5U

Weidmüller Interface GmbH & Co. KG
 Klingenbergstraße 26
 D-32758 Detmold
 Germany

www.weidmueller.com

Rajzok

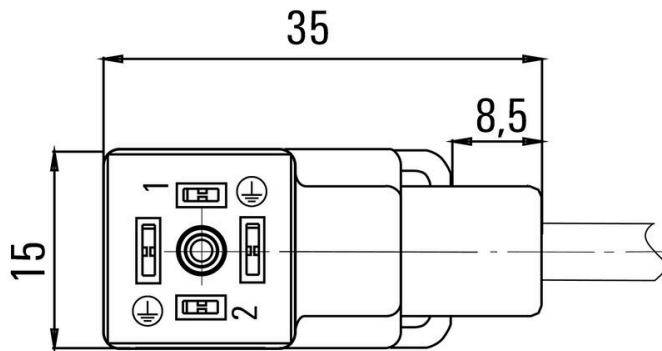
Méretrajz



Méretrajz



Póluskiosztás



Póluskiosztás



Kapcsolási rajz

