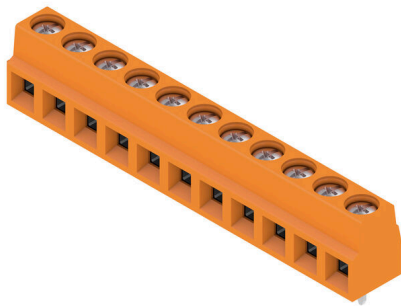


## LS 5.08/11/90 3.5SN OR BX

**Weidmüller Interface GmbH & Co. KG**  
 Klingenbergstraße 26  
 D-32758 Detmold  
 Germany

www.weidmueller.com

### Product image



Kicsi, kompakt és nagy teljesítményű – a bevált húzórugós csatlakozású és 5,08 mm távolságú NYÁK-sorkapocs kapacitása 17,5 A. A vezetőkimenet iránya 90°. Max. 1,5 mm<sup>2</sup> vezeték-keresztmetszetig.

### Általános rendelési adatok

Változat	Nyomatott áramköri panel csatlakozók, 5.08 mm, Pólusszám: 11, 90°, Forrasztótüske hossza (l): 3.5 mm, ónozott, narancssárga, Csavaros csatlakozás, Rögzítési tartomány, névleges csatlakozás, max.: 1.5 mm <sup>2</sup> , Doboz
Rendelési szám	<a href="#">1912930000</a>
Típus	LS 5.08/11/90 3.5SN OR BX
GTIN (EAN)	4032248542819
Qty.	100 Darab
Termékadatok	IEC: 630 V / 17.5 A / 0.08 - 1.5 mm <sup>2</sup> UL: 300 V / 15 A / AWG 28 - AWG 14
Csomagolás	Doboz
Szállítás állapota	Ez a termék már nem kapható.
Érkezési dátum	2022-03-24 14:00:00+02:00
Alternatív termék	<a href="#">PM 5.08/11/90 3.5SN OR BX</a>
A katalógus állapota / Rajzok	

## Műszaki adatok

## Tanúsítványok

Jóváhagyások



ROHS	Megfelel
UL File Number Search	<a href="#">UL weboldal</a>
Tanúsítvány száma (cURus)	E60693

## Méreték és tömegek

Mélység	8.1 mm	Mélység (coll)	0.3189 inch
Magasság	13.8 mm	Magasság (coll)	0.5433 inch
Legalacsonyabb változat magassága	10.3 mm	Szélesség	56.38 mm
Szélesség (coll)	2.2197 inch	Nettó tömeg	12.25 g

## Termékek környezetvédelmi megfelelése

RoHS megfelelési állapot	Megfelel, kivétellel
RoHS alóli kivétel (ha van/ismert ilyen)	6c
REACH SVHC	Lead 7439-92-1
SCIP	bf16c6c7-a337-4c4d-8703-f321e4125514

## Anyagjellemzők

Szigetelőanyag	Wemid (PA)	Szín	narancssárga
Színskála (hasonló)	RAL 2000	Szigetelőanyag csoport	I
Küszóútképzési összehasonlítási szám (CTI)	≥ 600	Moisture Level (MSL)	
UL 94 éghetőségi osztály	V-0	Érintkező anyaga	Cu-ötvözet
Érintkező felület	ónozott	Forrasztott csatlakozás rétegszerkezete	5...8 µm Sn
Tárolási hőmérséklet, min.	-40 °C	Tárolási hőmérséklet, max.	70 °C
Üzemi hőmérséklet, min.	-50 °C	Üzemi hőmérséklet, max.	120 °C
Hőmérsékleti tartomány, telepítés, min.	-25 °C	Hőmérsékleti tartomány, telepítés, max.	120 °C

## Névleges adatok IEC szerint

szabvány szerint tesztelve	IEC 60664-1, IEC 61984	Névleges áram, min. pólusszám (Tu=20 °C)	17.5 A
Névleges áram, maximális pólusszám (Tu=20 °C)	17.5 A	Névleges áram, min. pólusszám (Tu=40 °C)	17.5 A
Névleges áram, maximális pólusszám (Tu=40 °C)	17.5 A	Névleges feszültség a II/2 túlfeszültség osztályhoz / szennyezés mértékéhez	630 V
Névleges feszültség a III/2 túlfeszültség osztályhoz / szennyezés mértékéhez	320 V	Névleges feszültség a III/3 túlfeszültség osztályhoz / szennyezés mértékéhez	250 V
Névleges lökfeszültség a II/2 túlfeszültség osztályhoz / szennyezés mértékéhez	4 kV	Névleges lökfeszültség a III/2 túlfeszültség osztályhoz / szennyezés mértékéhez	4 kV
Névleges lökfeszültség a III/3 túlfeszültség osztályhoz / szennyezés mértékéhez	4 kV		

## Csomagolás

Csomagolás	Doboz	VPE hosszúság	282.00 mm
VPE szélesség	154.00 mm	VPE magasság	108.00 mm

## Műszaki adatok

### Rendszerparaméterek

Termékcsalád	OMNIMATE Signal - sorozat LS	Vezetékcsatlakozás-technika	Csavaros csatlakozás
Felszerelés NYÁK-ra	THT-forrasztott csatlakozás	Vezeték kimeneti irány	90°
Raszter mm-ben (P)	5.08 mm	Raszter inch-ben (P)	0.200 "
Pólusszám	11	Érintkezősorok száma	1
Az ügyfél szereli fel	Igen	Sorok száma	1
Egy sorban található szomszédos pólusok max. száma	24	Forrasztótüske hossza (l)	3.5 mm
Forrasztótüske méretei	0,5 x 1,0 mm	Forrasztószem lyukátmérő (D)	1.3 mm
Forrasztószem lyukátmérő túrés (D)	+ 0,1 mm	Forrasztótüskék száma pólusonként	1
Csavarhúzó éle	0,6 x 3,5	Csavarhúzó éle, standard	DIN 5264
Meghúzási nyomaték, min.	0.4 Nm	Meghúzási nyomaték, max.	0.5 Nm
Biztosítócsavar	M 2.5	Csupaszolási hossz	6 mm
L1, mm	50.80 mm	L1, inch	2.000 "
Érintésvédelem a DIN VDE 0470 szerint	IP 20	Érintésvédelem a DIN VDE 57 106 szerint	Ujjak számára biztonságos
Védelmi osztály	IP20		

### Csatlakoztatható vezetékek

Rögzítési tartomány, névleges csatlakozás, min.	0.08 mm <sup>2</sup>		
Rögzítési tartomány, névleges csatlakozás, max.	1.5 mm <sup>2</sup>		
Vezeték csatlakozási keresztmetszet AWG, min.	AWG 28		
Vezeték csatlakozási keresztmetszet AWG, max.	AWG 14		
Tömör, min. H05(07) V-U	0.08 mm <sup>2</sup>		
Tömör, max. H05(07) V-U	1.5 mm <sup>2</sup>		
Flexibilis, min. H05(07) V-K	0.08 mm <sup>2</sup>		
Flexibilis, max. H05(07) V-K	1.5 mm <sup>2</sup>		
műanyag galléros érvéghüvellyel, DIN 46228 pt 4, min.	0.25 mm <sup>2</sup>		
műanyag galléros érvéghüvellyel, DIN 46228 pt 4, max.	1.5 mm <sup>2</sup>		
érvéghüvellyel, DIN 46228 1. pont, min.	0.25 mm <sup>2</sup>		
érvéghüvellyel, DIN 46228 pt 1, max.	1.5 mm <sup>2</sup>		
Rögzíthető vezeték	Vezetékcsatlakozás keresztmetszete	Típus	finom huzalozás
		névleges	0.5 mm <sup>2</sup>
	érvéghüvely	Csupaszolási hossz	névleges 8 mm
		Ajánlott érvéghüvely	<a href="#">H0.5/12 OR</a>
		Csupaszolási hossz	névleges 6 mm
		Ajánlott érvéghüvely	<a href="#">H0.5/6</a>
	Vezetékcsatlakozás keresztmetszete	Típus	finom huzalozás
		névleges	0.75 mm <sup>2</sup>
	érvéghüvely	Csupaszolási hossz	névleges 8 mm
		Ajánlott érvéghüvely	<a href="#">H0.75/12 W</a>
		Csupaszolási hossz	névleges 6 mm
		Ajánlott érvéghüvely	<a href="#">H0.75/6</a>
	Vezetékcsatlakozás keresztmetszete	Típus	finom huzalozás
		névleges	1 mm <sup>2</sup>
	érvéghüvely	Csupaszolási hossz	névleges 8 mm
		Ajánlott érvéghüvely	<a href="#">H1.0/12 GE</a>
		Csupaszolási hossz	névleges 6 mm
		Ajánlott érvéghüvely	<a href="#">H1.0/6</a>
	Vezetékcsatlakozás keresztmetszete	Típus	finom huzalozás

## Műszaki adatok

érvéghüvely	névleges	0.25 mm <sup>2</sup>
	Csupaszolási hossz	névleges 8 mm
	Ajánlott érvéghüvely	<a href="#">HO.25/10 HBL</a>
	Csupaszolási hossz	névleges 5 mm
Vezetécsatlakozás keresztmetszete	Típus	finom huzalozás
	névleges	0.34 mm <sup>2</sup>
érvéghüvely	Csupaszolási hossz	névleges 8 mm
	Ajánlott érvéghüvely	<a href="#">HO.34/10 TK</a>

Hivatkozási szöveg Az érvéghüvelyek hosszát a terméknek és a névleges feszültségnek megfelelően kell megválasztani. A műanyag gallér külső átmérője nem lehet nagyobb az osztásnál (P)

## CSA névleges adatok

Intézet (CSA)	CSA	Tanúsítvány száma (CSA)	200039-1815154
Névleges feszültség (B felhasználási csoport / CSA)	300 V	Névleges feszültség (D felhasználási csoport / CSA)	300 V
Névleges áram (B felhasználási csoport / 20 A CSA)		Névleges áram (D felhasználási csoport / 10 A CSA)	
Vezeték keresztmetszet, AWG, min.	AWG 28	Vezeték keresztmetszet, AWG, max.	AWG 14
Hivatkozás a tanúsítási értékekre	A megadott adatok maximális értékek - lásd a tanúsítványt.		

## UL 1059 névleges adatok

Intézet (cURus)	CURUS	Tanúsítvány száma (cURus)	E60693
Névleges feszültség (B felhasználási csoport / UL 1059)	300 V	Névleges feszültség (D felhasználási csoport / UL 1059)	300 V
Névleges áram (B felhasználási csoport / UL 1059)	15 A	Névleges áram (D felhasználási csoport / UL 1059)	10 A
Vezeték keresztmetszet, AWG, min.	AWG 28	Vezeték keresztmetszet, AWG, max.	AWG 14
Hivatkozás a tanúsítási értékekre	A megadott adatok maximális értékek - lásd a tanúsítványt.		

## Típusvizsgálatok

Teszt: Jelölések tartóssága	Standard	DIN IEC 60512-2 1 / 05.94 bekezdés	
	Teszt	eredetjelölés, típusazonosítás, raszter, UL tanúsítvány, tartósság	
	Kiértékelés	elérhető	
Teszt: Rögzíthető keresztmetszet	Standard	DIN EN 60999-1 szabvány, 7 és 9.1 / 12.00 szakasz, DIN EN 60947-1 szabvány, 8.2.4.5.1 / 12.99 szakasz	
	Vezeték típusa	Vezető típusa és keresztmetszete	tömör, 0,08 mm <sup>2</sup>
		Vezető típusa és keresztmetszete	sodrott 0,08 mm <sup>2</sup>
		Vezető típusa és keresztmetszete	tömör, 1,5 mm <sup>2</sup>
		Vezető típusa és keresztmetszete	sodrott 1,5 mm <sup>2</sup>
		Vezető típusa és keresztmetszete	AWG 28/1
		Vezető típusa és keresztmetszete	AWG 28/19
		Vezető típusa és keresztmetszete	AWG 14/1
		Vezető típusa és keresztmetszete	AWG 14/19

Műszaki adatok

www.weidmueller.com

Vezetékek sérülésének és véletlen meglazulásának vizsgálata	Kiértékelés	átadva		
	Standard	DIN EN 60999-1 szabvány, 9.4 / 12.00 szakasz		
	Követelmény	0,2 kg		
	Vezeték típusa	Vezető típusa és keresztmetszete	AWG 28/1	
		Vezető típusa és keresztmetszete	AWG 28/19	
	Kiértékelés	átadva		
	Követelmény	0,3 kg		
	Vezeték típusa	Vezető típusa és keresztmetszete	tömör, 0,5 mm <sup>2</sup>	
		Vezető típusa és keresztmetszete	sodrott 0,5 mm <sup>2</sup>	
	Kiértékelés	átadva		
	Követelmény	0,4 kg		
	Vezeték típusa	Vezető típusa és keresztmetszete	tömör, 1,5 mm <sup>2</sup>	
		Vezető típusa és keresztmetszete	sodrott 1,5 mm <sup>2</sup>	
	Kiértékelés	átadva		
	Követelmény	0,7 kg		
Vezeték típusa	Vezető típusa és keresztmetszete	AWG 14/1		
	Vezető típusa és keresztmetszete	AWG 14/19		
Kihúzási vizsgálat	Kiértékelés	átadva		
	Standard	DIN EN 60999-1 szabvány, 9.5 / 12.00 szakasz		
	Követelmény	≥5 N		
	Vezeték típusa	Vezető típusa és keresztmetszete	AWG 28/1	
		Vezető típusa és keresztmetszete	AWG 28/19	
	Kiértékelés	átadva		
	Követelmény	≥20 N		
	Vezeték típusa	Vezető típusa és keresztmetszete	H05V-U0.5	
		Vezető típusa és keresztmetszete	H05V-K0.5	
	Kiértékelés	átadva		
	Követelmény	≥40 N		
	Vezeték típusa	Vezető típusa és keresztmetszete	H05V-U1.5	
		Vezető típusa és keresztmetszete	H05V-K1.5	
	Kiértékelés	átadva		
	Követelmény	≥50 N		
Vezeték típusa	Vezető típusa és keresztmetszete	AWG 14/1		
	Vezető típusa és keresztmetszete	AWG 14/19		
Kiértékelés	átadva			

Fontos megjegyzés

IPC megfelelés	A termékek fejlesztése, gyártása és szállítása a nemzetközileg elismert IPC-A-610 szabvány „megengedhető” kategóriája szerint történt. A termékekkel kapcsolatos további követelményeket kérésre kiértékeljük.
Megjegyzések	<ul style="list-style-type: none"> <li>• Rated current related to rated cross-section &amp; min. No. of poles.</li> <li>• Wire end ferrule without plastic collar to DIN 46228/1</li> <li>• Wire end ferrule with plastic collar to DIN 46228/4</li> <li>• P on drawing = pitch</li> </ul>

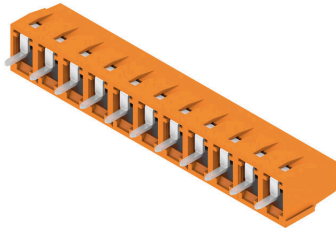
**Műszaki adatok**

- Rated data refer only to the component itself. Clearance and creepage distances to other components are to be designed in accordance with the relevant application standards.
- Long term storage of the product with average temperature of 50 °C and maximum humidity 70%, 36 months

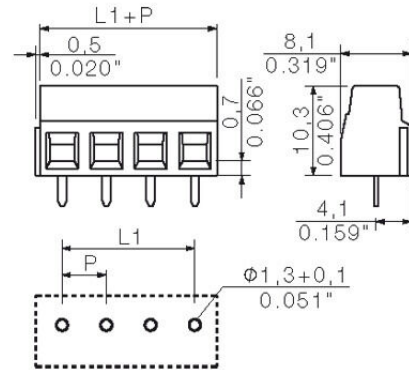
**Besorolások**

ETIM 8.0	EC002643	ETIM 9.0	EC002643
ETIM 10.0	EC002643	ECLASS 14.0	27-46-01-01
ECLASS 15.0	27-46-01-01		

**Product image**



**Dimensional drawing**



**Graph**

