

## HDC 24D TSO 1M25G

Weidmüller Interface GmbH &amp; Co. KG

Klingenbergstraße 26

D-32758 Detmold

Germany

www.weidmueller.com



A speciális öntött könnyűfém és a többrétegű felületi tömítés teljes védelmet biztosít a HDC házaknak. Az okosan kialakított reteszelési rendszer rozsdamentes acélból van gyártva. Ez hosszú élettartamot garantál nagy korrózió- és ütésállósággal.

A házreteszelési rendszer integrált biztonságot nyújt. Egyedülálló szabadalmaztatott rugórendszerünk biztos fogantyúval látja el a házreteszélést, és megakadályozza a véletlen nyitást.

A lézeres jelölés gyors és könnyű azonosítást tesz lehetővé. Minden ház lézeres jelöléssel maradandóan feliratozásra kerül, úgy, hogy minden termék gyorsan kiválasztható és elhelyezhető.

Weidmüller RockStar® IP 65 / NEMA Type 4X burkolatok - az Ön első választása az IP 65 védettséggel rendelkező ipari burkolatoknál

## Általános rendelési adatok

Változat	HDC-házak, Telepítési szerkezeti méret: 4, Védelmi osztály: IP65, bedugva, Oldalsó kábelbevezetés, Dugóház, Központi rögzítés fent, magas, Kábelbevezetések mérete: M 25
Rendelési szám	<a href="#">1903610000</a>
Típus	HDC 24D TSO 1M25G
GTIN (EAN)	4032248593002
Qty.	1 Darab

## HDC 24D TSO 1M25G

Weidmüller Interface GmbH & Co. KG  
Klingenbergstraße 26  
D-32758 Detmold  
Germany

www.weidmueller.com

## Műszaki adatok

## Tanúsítványok

Jóváhagyások



ROHS	Megfelel
UL File Number Search	<a href="#">UL weboldal</a>
Tanúsítvány száma (cURus)	E92202

## Méreték és tömegek

Mélység	100.5 mm	Mélység (coll)	3.9567 inch
Magasság	72 mm	Magasság (coll)	2.8346 inch
Szélesség	57 mm	Szélesség (coll)	2.2441 inch
Nettó tömeg	227.04 g		

## Hőmérsékletek

Hőmérsékleti határérték -40 °C ... 125 °C

## Termékek környezetvédelmi megfelelése

RoHS megfelelési állapot	Megfelel, kivétel nélkül
REACH SVHC	Potassium perfluorobutane sulfonate 29420-49-3
SCIP	e98b2b24-ba23-41bf-8d19-0dda3647412f

Vegyszerállóság	Anyag	Aceton
	Vegyszerállóság	Feltételesen ellenálló
	Anyag	Fúróolaj
	Vegyszerállóság	Ellenálló
	Anyag	Gázolaj
	Vegyszerállóság	Ellenálló
	Anyag	Etilalkohol
	Vegyszerállóság	Ellenálló
	Anyag	Sebességváltó-olaj
	Vegyszerállóság	Ellenálló
	Anyag	Hidraulikaolaj
	Vegyszerállóság	Ellenálló
	Anyag	Hűtőközeg
	Vegyszerállóság	Ellenálló
	Anyag	Mosóbenzin
	Vegyszerállóság	Ellenálló
	Anyag	Izzadság
	Vegyszerállóság	Ellenálló
	Anyag	Prémium benzin
	Vegyszerállóság	Feltételesen ellenálló
Anyag	Víz	
Vegyszerállóság	Ellenálló	
Anyag	UV	
Vegyszerállóság	Instabil	
Anyag	Ózon	
Vegyszerállóság	Instabil	

## Méreték

Kábelbevezetés	menetes	C ház szélessége	43 mm
Ház teljes hossza	73 mm	B ház magasság	72 mm

A létrehozás dátuma 03.05.2026 09:06:10 MEZ

A katalógus állapota / Rajzok

## HDC 24D TSO 1M25G

**Weidmüller Interface GmbH & Co. KG**  
 Klingenbergstraße 26  
 D-32758 Detmold  
 Germany

www.weidmueller.com

## Műszaki adatok

## Verzió

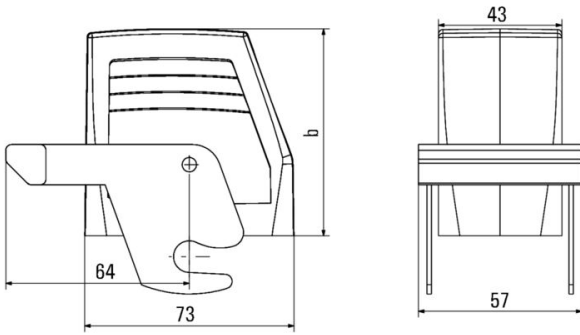
Kábelbevezetések mérete	M 25	Felső rész/alsó rész/fedél	felső rész
Fedél	burkolat nélkül	Felső kábelbevezetések száma	0
Oldalsó kábelbevezetések száma	1	Ház kivitele	Oldalsó kábelbevezetés, Dugóház
Rögzítőrendszer kivitele	Központi rögzítés fent	Kivitel	magas
Telepítési szerkezeti méret	4	Kábelbevezetés	menetes
Típus	Dugó	Szorítós változat	Középső rögzítő
Tömítés	tömítés nélkül	Belső menet	M 25
Szín (RAL)	RAL 7035	BG	4
Suitable for ModuPlug®	Igen		

## Általános adatok

Felületi minőség	Porbevonatos	Védelmi osztály	IP65, bedugva
------------------	--------------	-----------------	---------------

## Besorolások

ETIM 8.0	EC000437	ETIM 9.0	EC000437
ETIM 10.0	EC000437	ECLASS 14.0	27-44-02-02
ECLASS 15.0	27-44-02-02		



## HDC 24D TSZO 1M25G

Weidmüller Interface GmbH &amp; Co. KG

Klingenbergstraße 26

D-32758 Detmold

Germany

www.weidmueller.com

## Tartozékok

## Alap ház



A speciális öntött könnyűfém és a többrétegű felületi tömítés teljes védelmet biztosít a HDC házaknak. Az okosan kialakított reteszelési rendszer rozsdamentes acélból van gyártva. Ez hosszú élettartamot garantál nagy korrózió- és ütésállósággal.

A házreteszelési rendszer integrált biztonságot nyújt. Egyedülálló szabadalmaztatott rugórendszerünk biztos fogantyúval látja el a házreteszelést, és megakadályozza a véletlen nyitást.

A lézeres jelölés gyors és könnyű azonosítást tesz lehetővé. Minden ház lézeres jelöléssel maradandóan feliratozásra kerül, úgy, hogy minden termék gyorsan kiválasztható és elhelyezhető.

Weidmüller RockStar® IP 65 / NEMA Type 4X burkolatok - az Ön első választása az IP 65 védelemmel rendelkező ipari burkolatoknál

## Általános rendelési adatok

Típus	HDC 24D SZO 2PG21G	Változat
Rendelési szám	<a href="#">1968350000</a>	HDC-házak, Telepítési szerkezeti méret: 4, Védelmi osztály: IP65, bedugva, Ház alsórész, Központi rögzítés fent, magas,
GTIN (EAN)	4032248689392	Kábelbevezetések mérete: PG 21
Qty.	1 ST	

## Aljzatház



A speciális öntött könnyűfém és a többrétegű felületi tömítés teljes védelmet biztosít a HDC házaknak. Az okosan kialakított reteszelési rendszer rozsdamentes acélból van gyártva. Ez hosszú élettartamot garantál nagy korrózió- és ütésállósággal.

A házreteszelési rendszer integrált biztonságot nyújt. Egyedülálló szabadalmaztatott rugórendszerünk biztos fogantyúval látja el a házreteszelést, és megakadályozza a véletlen nyitást.

A lézeres jelölés gyors és könnyű azonosítást tesz lehetővé. Minden ház lézeres jelöléssel maradandóan feliratozásra kerül, úgy, hogy minden termék gyorsan kiválasztható és elhelyezhető.

Weidmüller RockStar® IP 65 / NEMA Type 4X burkolatok - az Ön első választása az IP 65 védelemmel rendelkező ipari burkolatoknál

## Általános rendelési adatok

Típus	HDC 10B AZO	Változat
Rendelési szám	<a href="#">1901700000</a>	HDC-házak, Telepítési szerkezeti méret: 4, Védelmi osztály: IP65, bedugva, Válaszfalház, Keresztkegyel az alsórészen, Standard,
GTIN (EAN)	4032248592937	Kábelbevezetések mérete: none
Qty.	1 ST	

## HDC 24D TSO 1M25G

Weidmüller Interface GmbH &amp; Co. KG

Klingenbergstraße 26

D-32758 Detmold

Germany

www.weidmueller.com

## Tartozékok

## IP68 verzió



A készülékházak bőséges választéka mellett a Weidmüller többféle tömszelencét kínál számos alkalmazáshoz.

A sárgaréz, műanyagból és rozsdamentes acéلبól készült tömszelencék megfelelnek a különféle IP védettségi osztály előírásainak, hogy mindenféle ipari készülékházhoz használhatók legyenek.

A tömszelence és az alkalmazás sorozatától függően a tömszelencék tanúsítva és tesztelve vannak a VDE, UL, UR, cULus, DNV GL vagy EN 45545 szabvány előírásainak megfelelően.

## Általános rendelési adatok

Típus	VG M25 - MS 68	Változat
Rendelési szám	<a href="#">1772230000</a>	VG MS (standard sárgaréz tömszelence), Tömszelencék, egyenes, M 25, 8 mm, OD min. 10 - OD max. 14 mm, IP54, IP66, IP67, IP68 - 5 bar (30 min.), IP69K, Sárgaréz, nikkelezett
GTIN (EAN)	4032248129881	
Qty.	25 ST	
Típus	VG M25 - K 68	Változat
Rendelési szám	<a href="#">1772310000</a>	VG K (standard műanyag tömszelence), Tömszelencék, egyenes, M 25, 10 mm, OD min. 13 - OD max. 18 mm, IP54, IP66, IP67, IP68 - 5 bar (30 min.), Poliamid 6
GTIN (EAN)	4032248129973	
Qty.	25 ST	