

## HDC 10A SDLU 1M20G

Weidmüller Interface GmbH & Co. KG

Klingenbergstraße 26

D-32758 Detmold

Germany

[www.weidmueller.com](http://www.weidmueller.com)



A speciális öntött könnyűfém és a többrétegű felületi tömítés teljes védelmet biztosít a HDC házaknak. Az okosan kialakított reteszelési rendszer rozsdamentes acélból van gyártva. Ez hosszú élettartamot garantál nagy korrózió- és ütésállósággal.

A házreteszelési rendszer integrált biztonságot nyújt. Egyedülálló szabadalmaztatott rugórendszerünk biztos fogantyúval látja el a házreteszélést, és megakadályozza a véletlen nyitást.

A lézeres jelölés gyors és könnyű azonosítást tesz lehetővé. Minden ház lézeres jelöléssel maradandóan feliratozásra kerül, úgy, hogy minden termék gyorsan kiválasztható és elhelyezhető.

Weidmüller RockStar® IP 65 / NEMA Type 4X burkolatok - az Ön első választása az IP 65 védettséggel rendelkező ipari burkolatoknál

### Általános rendelési adatok

Változat	HDC-házak, Telepítési szerkezeti méret: 2, Védelmi osztály: IP65, bedugva, Ház alsórész, Hosszanti kengyel, Standard, burkolattal, Kábelbevezetések mérete: M 20
Rendelési szám	<a href="#">1901010000</a>
Típus	HDC 10A SDLU 1M20G
GTIN (EAN)	4032248586158
Qty.	1 Darab

## HDC 10A SDLU 1M20G

Weidmüller Interface GmbH & Co. KG  
Klingenbergstraße 26  
D-32758 Detmold  
Germany

www.weidmueller.com

## Műszaki adatok

## Tanúsítványok

Jóváhagyások



ROHS	Megfelel
UL File Number Search	<a href="#">UL weboldal</a>
Tanúsítvány száma (cURus)	E92202

## Méreték és tömegek

Magasság	70 mm	Magasság (coll)	2.7559 inch
Szélesség	76 mm	Szélesség (coll)	2.9921 inch
Rögzítési méret - magasság	40 mm	Rögzítési méret - szélesség	48 mm
Nettó tömeg	256 g		

## Hőmérsékletek

Hőmérsékleti határérték -40 °C ... 125 °C

## Termékek környezetvédelmi megfelelése

RoHS megfelelési állapot	Megfelel, kivétel nélkül
REACH SVHC	Potassium perfluorobutane sulfonate 29420-49-3
SCIP	e98b2b24-ba23-41bf-8d19-0dda3647412f

Vegyszerállóság	Anyag	Aceton
	Vegyszerállóság	Feltételesen ellenálló
	Anyag	Fúróolaj
	Vegyszerállóság	Ellenálló
	Anyag	Gázolaj
	Vegyszerállóság	Ellenálló
	Anyag	Etilalkohol
	Vegyszerállóság	Ellenálló
	Anyag	Sebességváltó-olaj
	Vegyszerállóság	Ellenálló
	Anyag	Hidraulikaolaj
	Vegyszerállóság	Ellenálló
	Anyag	Hűtőközeg
	Vegyszerállóság	Ellenálló
	Anyag	Mosóbenzin
	Vegyszerállóság	Ellenálló
	Anyag	Izzadság
	Vegyszerállóság	Ellenálló
	Anyag	Prémium benzin
	Vegyszerállóság	Feltételesen ellenálló
Anyag	Víz	
Vegyszerállóság	Ellenálló	
Anyag	UV	
Vegyszerállóság	Instabil	
Anyag	Ózon	
Vegyszerállóság	Instabil	

## Méreték

Furat osztás hossz, A2	48 mm	Kábelbevezetés	menetes
C ház szélessége	30 mm	C1 alap szélessége	50 mm

A létrehozás dátuma 25.04.2026 11:11:36 MEZ

A katalógus állapota / Rajzok

## HDC 10A SDLU 1M20G

Weidmüller Interface GmbH & Co. KG  
Klingenbergstraße 26  
D-32758 Detmold  
Germany

www.weidmueller.com

## Műszaki adatok

Ház teljes hossza	63 mm	B ház magasság	70 mm
B1 alap magasság	4 mm		

## Verzió

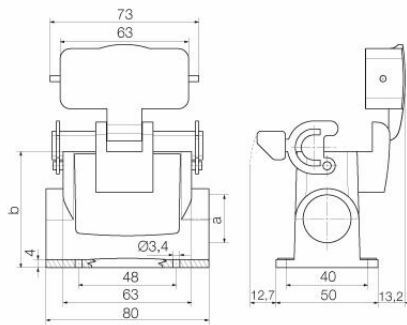
Kábelbevezetések mérete	M 20	Felső rész/alsó rész/fedél	alsó rész
Fedél	burkolattal	Meghúzási nyomaték	0.5 Nm
Felső kábelbevezetések száma	0	Oldalsó kábelbevezetések száma	1
Fedél kivitele	burkolattal	Ház kivitele	Ház alsórész
Rögzítőrendszer kivitele	Hosszanti kengyel	Kivitel	Standard
Telepítési szerkezeti méret	2	Kábelbevezetés	menetes
Típus	Felépítés (aljzat)	Szorítós változat	Végrögzítő
Tömítés	NBR	Belső menet	M 20
Szín (RAL)	RAL 7035	BG	2
Suitable for ModuPlug®	Nem		

## Általános adatok

Felületi minőség	Porbevonatos	Védelmi osztály	IP65, bedugva
------------------	--------------	-----------------	---------------

## Besorolások

ETIM 8.0	EC000437	ETIM 9.0	EC000437
ETIM 10.0	EC000437	ECLASS 14.0	27-44-02-02
ECLASS 15.0	27-44-02-02		



## Tartozékok

## IP68 verzió



A készülékházak bőséges választéka mellett a Weidmüller többféle tömszelencét kínál számos alkalmazáshoz.

A sárgaréz, műanyagból és rozsdamentes acéلبól készült tömszelencék megfelelnek a különféle IP védettségi osztály előírásainak, hogy mindenféle ipari készülékhez használhatók legyenek.

A tömszelence és az alkalmazás sorozatától függően a tömszelencék tanúsítva és tesztelve vannak a VDE, UL, UR, cULus, DNV GL vagy EN 45545 szabvány előírásainak megfelelően.

## Általános rendelési adatok

Típus	VG M20 - MS 68	Változat
Rendelési szám	<a href="#">1772220000</a>	VG MS (standard sárgaréz tömszelence), Tömszelencék, egyenes, M 20, 8 mm, OD min. 6 - OD max. 12 mm, IP54, IP66, IP67, IP68 - 5 bar (30 min.), IP69K, Sárgaréz, nikkelezett
GTIN (EAN)	4032248129874	
Qty.	50 ST	
Típus	VG M20 - K 68	Változat
Rendelési szám	<a href="#">2811470000</a>	VG K (standard műanyag tömszelence), Tömszelencék, egyenes, M 20, 10 mm, OD min. 10 - OD max. 14 mm, IP54, IP66, IP67, IP68 - 5 bar (30 min.), Poliamid 6
GTIN (EAN)	4064675292227	
Qty.	50 ST	