

**SAIL-VSA-DS-3.0U****Weidmüller Interface GmbH & Co. KG**

Klingenbergstraße 26

D-32758 Detmold

Germany

www.weidmueller.com



A Weidmüller csatlakozóvezetéként szolgáló szelepdugókat kínál M8/M12 dugóval és egyik oldalon szabad véggel. A szelepdugó állapotát a LED jelzi. A szelepdugók védőáramkörrel vannak felszerelve. A Weidmüller választéka A,B és C típusú szelepdugókat kínál a DIN és ipari szabványokhoz. Az IP 67 védelmi osztály becsavarozás esetén teljesül. A kilépési irány szintén döntő tényező, ezért a Weidmüller különböző verziókat kínál.

**Általános rendelési adatok**

Változat	Szelepkábel (szerelt), Nyitott kábelvég - szelepcsatlakozó, A építési forma (18 mm), Kábelhossz: 3 m, PUR, fekete (RAL 9005-höz hasonló)
Rendelési szám	<a href="#">1896990300</a>
Típus	SAIL-VSA-DS-3.0U
GTIN (EAN)	4032248513932
Qty.	1 Darab

## Műszaki adatok

## Tanúsítványok

Jóváhagyások



ROHS Megfelel

## Méretetek és tömegek

Nettó tömeg 162 g

## Termékek környezetvédelmi megfelelése

RoHS megfelelési állapot Megfelel, kivétel nélkül  
REACH SVHC Nincs 0,1 tömeg% feletti SVHC

## Kábel műszaki adatai

Kábelhossz	3 m	Köpeny színe	fekete (RAL 9005-höz hasonló)
PE működés	Igen	A következő kábeltartókhöz:	Igen
Érkeresztmetszet	0.34 mm <sup>2</sup>	árnyékolt	Nem
Halogén	Nem	Gyorsulás	5 m/s <sup>2</sup>
Hajlítási sugár, min., mozgó	10 x kábelátmérő	Hajlítási sugár, min., álló	5 x kábelátmérő
Sebesség	200 m/s	Köpeny anyaga	PUR
Hegesztési szikrákkal szembeni ellenállás	Nem	Színkód gyűű	Kék, Barna, Zöld / sárga, Fekete, Fehér
Temperature range, stationary	-40...90 °C	Hegesztésnek ellenálló	Nem
Temperature range, moving	-30...90 °C	Pólusok száma	4 (3 + PE)
Outside diameter	5.2 mm ± 0.2 mm		

## Általános műszaki adatok

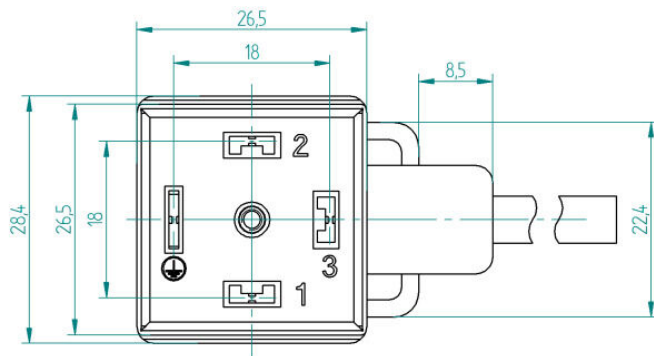
Kódolás	A építési forma (18 mm)	LED	Igen
Változat	Nyitott kábelvég - szelepcsatlakozó	Ház fő anyaga	TPU
Érintkező anyaga	CuZn	Névleges feszültség	24 V
Névleges áram	4 A	Védelmi osztály	IP67, becsavart állapotban
Szennyezés súlyossága	3	Ház hőmérsékleti tartománya	-25...+80 °C

## Besorolások

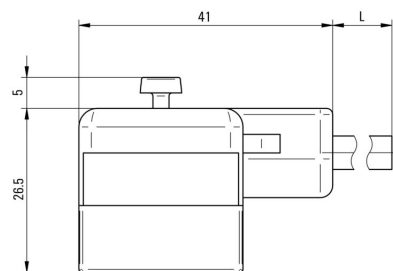
ETIM 8.0	EC001855	ETIM 9.0	EC001855
ETIM 10.0	EC001855	ECLASS 14.0	27-06-03-12
ECLASS 15.0	27-06-03-12		

# Rajzok

### Méretrajz



### Méretrajz



### Kapcsolási rajz

