

## SAI-8-M 4P M12 EX IA

Weidmüller Interface GmbH & Co. KG  
Klingenbergstraße 26  
D-32758 Detmold  
Germany

www.weidmueller.com



A passzív M12 elosztók minden elképzelhető kialakítással és konfigurációval kaphatók. Továbbá, számos különleges változat, pl. robbanásveszélyes területen használható SAI elosztók, vagy az ergonomikus kialakítású M8, csak a Weidmüllertől szerezhető be. Ezek mögött az innovatív termékek mögött számos szabadalmi védelem áll.

## Általános rendelési adatok

Változat	Kupakos változat Ex, M12, 30 V, A kódolású, LED: Igen, LED iniciátor: , Huzalozás típus:
Rendelési szám	<a href="#">1896080000</a>
Típus	SAI-8-M 4P M12 EX IA
GTIN (EAN)	4032248511037
Qty.	1 Darab
Szállítás állapota	Kifutott
Elérhető eddig:	2024-06-29T00:00:00+02:00
Alternatív termék	<a href="#">SAI-08D-VPPP-5A-M12O-OL2-EX</a>

## SAI-8-M 4P M12 EX IA

Weidmüller Interface GmbH & Co. KG  
Klingenbergstraße 26  
D-32758 Detmold  
Germany

www.weidmueller.com

## Műszaki adatok

## Tanúsítványok

Jóváhagyások



ATEX - KEMA

ROHS

Megfelel

## Méreték és tömegek

Nettó tömeg

276 g

## Hőmérsékletek

Üzemi hőmérséklet

-20 - 80

## Termékek környezetvédelmi megfelelése

RoHS megfelelési állapot

Megfelel, kivétel nélkül

REACH SVHC

Nincs 0,1 tömeg% feletti SVHC

## Connection data

Rögzítési tartomány, névleges csatlakozás, min.

0.1 mm<sup>2</sup>

Rögzítési tartomány, névleges csatlakozás, max.

1.5 mm<sup>2</sup>

Tárhely

Standard

Elosztó kimenet

Kupakos változat Ex

Csatlakozás típusa PE

Csavaros csatlakozás

## Electrical data

Névleges feszültség, min.

10 V

Névleges feszültség, max.

30 V

Vizsgálati feszültség

1 kV

Max. áramtovábbítási kapacitás kártyahelyenként

100 mA

Teljes áram

2,3 A

Áram/jel

100 mA

Szigetelési ellenállás

109 Ω

## General technical data

Védelmi osztály

IP68

Plug-in állomás kódolás

A kódolású

Pólusszám

4

Érintkező aljzatok száma

8

Csatlakozási menet

M12

Szennyezés súlyossága

3

Viselkedés tűzben

V-0

Dugaszolási ciklusok

≤ 50

LED

Igen

LED-szín a működés jelzéséhez

zöld

LED szín az I/O működéshez

sárga

## Material data

Ház fő anyaga

Pocan

Elosztó anyaga

Műanyag

Ház színe

szürke, RAL 7032

Fedél tömítőanyaga

Viton

Csavaros aljzat

Nikkelezett CuZn

Érintkező anyaga

CuZn

Érintkező felület

Aranyozott

Érintkezőtartó anyaga

PBT (UL 94 V0)

## Besorolások

ETIM 8.0

EC003558

ETIM 9.0

EC003558

ETIM 10.0

EC003558

ECLASS 14.0

27-44-01-11

ECLASS 15.0

27-44-01-11

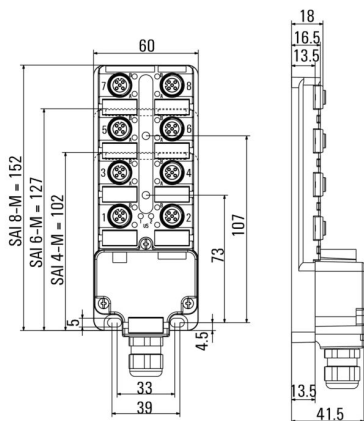
## SAI-8-M 4P M12 EX IA

**Weidmüller Interface GmbH & Co. KG**  
 Klingenbergstraße 26  
 D-32758 Detmold  
 Germany

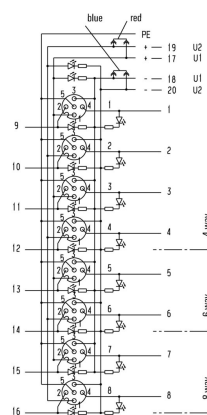
# Rajzok

www.weidmueller.com

### Méretrajz



### Kapcsolási rajz



## SAI-8-M 4P M12 EX IA

Weidmüller Interface GmbH & Co. KG  
Klingenbergstraße 26  
D-32758 Detmold  
Germany

www.weidmueller.com

## Tartozékok

## M12



A védősapkák védik a nem hozzárendelt dugaszolható állomásokat a külső befolyásoktól.

## Általános rendelési adatok

Típus	SAI-SK-M12	Változat	
Rendelési szám	<a href="#">9456050000</a>	Védett részegységek, Védőkupak	
GTIN (EAN)	4008190304058		
Qty.	30 ST		

## Screwty® tömszelence szerszám nyomaték funkcióval



Az ideális eszköz mindenféle alkalmazáshoz  
A Screwty® az ideális, általános célú szerszám minden általánosan használt szenzor- és aktuátorkábel megszorításához. A Screwty® használatával még a nehezen hozzáférhető kerek csatlakozódugaszok is kezelhetők. A csatlakozókat különösebb erőkifejtés nélkül, egyszerű forgató mozdulattal lehet megszorítani vagy kilazítani. A Screwty® egyedülálló és általános megoldás, mivel más gyártók legtöbb (több mint 90%) kábeléhez és csatlakozójához is használható. A Screwty® egy nyélből és egy hagyományos 1/4"-os adapterből áll. Ezért minden mérethez használható: M12 és M8 kerek csatlakozó, M12F és M8F egyedi igényekre szabható dugaszok és aljzatok, valamint minden M23 dugasz és aljzat.

## Általános rendelési adatok

Típus	SCREWTY SET -DM	Változat	
Rendelési szám	<a href="#">1920000000</a>	Cable gland tool for M8, M12 lines and connectors	
GTIN (EAN)	4032248436859		
Qty.	1 ST		

## Tartozékok

## Üres



Az ESG a bevált és tesztelt MultiCard formátumú jelölő számos ismert elektromos készülékhez. Az eredmény egy kiváló minőségű, kontrasztos készülékjelölő.

A Siemens, az ABB, a Beckhoff és számos más gyártó készülékeihez különböző típusok kaphatók.

Az előnyök áttekintése:

- általános célú címkék; öntapadós vagy felpattintható címkék, típustól függően,
- illesztett készülékekhez, pl. kismegszakítókhoz címkésínre pattintható ESG jelölőket szállítunk.
- Egyedi lézer-minőségű nyomtatás a műszaki jellemzőknek megfelelően

Egyedi nyomtatáshoz: Kérjük, küldje el az M-Print PRO vagy M-Print PRO Online (telepítés nélkül) jelölőszoftverünk fájlját a címkézési előírásokkal.

## Általános rendelési adatok

Típus	ESG 9/20 MC NE WS	Változat
Rendelési szám	<a href="#">1609940000</a>	ESG, Készülékjelölők x 20 mm, PA 66, Szín: fehér, dugaszolható
GTIN (EAN)	4008190203528	
Qty.	200 ST	