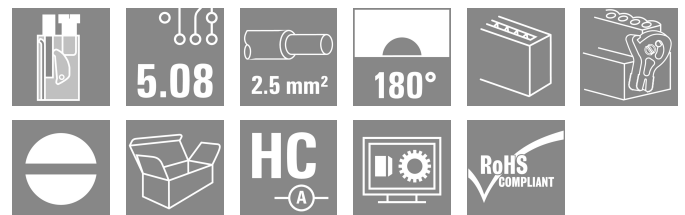
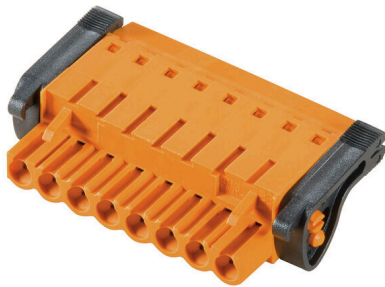


BLT 5.08HC/08/180LR SN OR BX

Weidmüller Interface GmbH & Co. KG
Klingenbergstraße 26
D-32758 Detmold
Germany

www.weidmueller.com



Hüvelyes dugók FELSŐ csavaros csatlakozórendszerrel vezetékek csatlakoztatásához, egyenes huzalkimenettel, és kioldó retesz mechanizmussal. A hüvelyes csatlakozók helyet biztosítanak a feliratozáshoz és kódolni lehet őket. HC = nagyáramú

Általános rendelési adatok

Változat	NYÁK dugaszoló csatlakozó, hüvelyes csatlakozó, 5.08 mm, Pólusszám: 8, 180°, Felső csatlakozás, Rögzítési tartomány, névleges csatlakozás, max.: 2.5 mm², Doboz
Rendelési szám	1890280000
Típus	BLT 5.08HC/08/180LR SN OR BX
GTIN (EAN)	4032248498765
Qty.	36 Darab
Termékadatok	IEC: 400 V / 27 A / 0.2 - 2.5 mm² UL: 300 V / 17 A / AWG 26 - AWG 14
Csomagolás	Doboz

BLT 5.08HC/08/180LR SN OR BX

Weidmüller Interface GmbH & Co. KG
Klingenbergstraße 26
D-32758 Detmold
Germany

www.weidmueller.com

Műszaki adatok

Tanúsítványok

Jóváhagyások



ROHS	Megfelel
UL File Number Search	UL weboldal
Tanúsítvány száma (cURus)	E60693

Méreték és tömegek

Mélység	31.8 mm	Mélység (coll)	1.252 inch
Magasság	15.1 mm	Magasság (coll)	0.5945 inch
Szélesség	50.46 mm	Szélesség (coll)	1.9866 inch
Nettó tömeg	26.28 g		

Termékek környezetvédelmi megfelelése

RoHS megfelelési állapot	Megfelel, kivétel nélkül
REACH SVHC	Nincs 0,1 tömeg% feletti SVHC

System Parameters

Termékcsalád	OMNIMATE Signal - sorozat BL/SL 5.08		
Csatlakozás típusa	Terepi csatlakozás		
Vezetékcsatlakozás-technika	Felső csatlakozás		
Raszter mm-ben (P)	5.08 mm		
Raszter inch-ben (P)	0.200 "		
Vezeték kimeneti irány	180°		
Pólusszám	8		
L1, mm	35.56 mm		
L1, inch	1.400 "		
Sorok száma	1		
Érintkezősorok száma	1		
Névleges keresztmetszet	2.5 mm ²		
Érintésvédelem a DIN VDE 57 106 szerint	Ujjak számára biztonságos		
Érintésvédelem a DIN VDE 0470 szerint	IP 20 dugaszolva / IP 10 nem dugaszolva		
Védelmi osztály	IP20		
Térfogati ellenállás	≤5 mΩ		
Kódolható	Igen		
Csupaszolási hossz	13 mm		
Biztosítócsavar	M 2.5		
Csavarhúzó éle	0,6 x 3,5		
Csavarhúzó éle, standard	DIN 5264		
Dugaszolási ciklusok	25		
Dugaszolási erő/pólus, max.	8 N		
Húzóerő / pólus, max.	7 N		
Tightening torque	Forgatónyomaték típusa	Wire connection	
	Usage information	Meghúzási nyomaték	min. 0.4 Nm max. 0.5 Nm

Anyagjellemzők

Szigetelőanyag	PBT	Szín	narancssárga
Színskála (hasonló)	RAL 2000	Szigetelőanyag csoport	IIIa

BLT 5.08HC/08/180LR SN OR BX

Weidmüller Interface GmbH & Co. KG
 Klingenbergstraße 26
 D-32758 Detmold
 Germany

www.weidmueller.com

Műszaki adatok

Kúszóútkepzési összehasonlítási szám (CTI)	≥ 200	Moisture Level (MSL)	
UL 94 éghetőségi osztály	V-0	Érintkező anyaga	Cu-ötvozet
Érintkező felület	ónozott	Dugaszolható csatlakozás rétegszerkezete	4...8 µm Sn hot-dip tinned
Tárolási hőmérséklet, min.	-40 °C	Tárolási hőmérséklet, max.	70 °C
Üzemi hőmérséklet, min.	-50 °C	Üzemi hőmérséklet, max.	100 °C
Hőmérsékleti tartomány, telepítés, min.	-25 °C	Hőmérsékleti tartomány, telepítés, max.	100 °C

Névleges adatok IEC szerint

szabvány szerint tesztelve	IEC 60664-1, IEC 61984	Névleges áram, min. pólusszám (Tu=20 °C)	27 A
Névleges áram, maximális pólusszám (Tu=20 °C)	19 A	Névleges áram, min. pólusszám (Tu=40°C)	24 A
Névleges áram, maximális pólusszám (Tu=40°C)	16 A	Névleges feszültség a II/2 túlfeszültség osztályhoz / szennyezés mértékéhez	400 V
Névleges feszültség a III/2 túlfeszültség osztályhoz / szennyezés mértékéhez	320 V	Névleges feszültség a III/3 túlfeszültség osztályhoz / szennyezés mértékéhez	250 V
Névleges lökőfeszültség a II/2 túlfeszültség osztályhoz / szennyezés mértékéhez	4 kV	Névleges lökőfeszültség a III/2 túlfeszültség osztályhoz / szennyezés mértékéhez	4 kV
Névleges lökőfeszültség a III/3 túlfeszültség osztályhoz / szennyeződés mértékéhez	4 kV	Rövid idejű határáram ellenállás	3 x 1s mit 100 A

Csomagolás

Csomagolás	Doboz	VPE hosszúság	351.00 mm
VPE szélesség	135.00 mm	VPE magasság	38.00 mm

Csatlakoztatható vezetékek

Rögzítési tartomány, névleges csatlakozás, min.	0.13 mm ²		
Rögzítési tartomány, névleges csatlakozás, max.	2.5 mm ²		
Vezeték csatlakozási keresztmetszet AWG, min.	AWG 28		
Vezeték csatlakozási keresztmetszet AWG, max.	AWG 14		
Tömör, min. H05(07) V-U	0.2 mm ²		
Tömör, max. H05(07) V-U	2.5 mm ²		
Flexibilis, min. H05(07) V-K	0.2 mm ²		
Flexibilis, max. H05(07) V-K	2.5 mm ²		
műanyag galléros érvéghüvellyel, DIN 46228 pt 4, min.	0.2 mm ²		
műanyag galléros érvéghüvellyel, DIN 46228 pt 4, max.	1.5 mm ²		
érvéghüvellyel, DIN 46228 1. pont, min.	0.2 mm ²		
érvéghüvellyel, DIN 46228 pt 1, max.	1.5 mm ²		
Illesztőcsap az EN 60999 szerint a x b; ø	2,4 mm x 1,5 mm ; 2,4 mm		
Rögzíthető vezeték	Vezetékcsatlakozás keresztmetszete	Típus	finom huzalozás
		névleges	0.5 mm ²
érvéghüvely	Vezetékcsatlakozás keresztmetszete	Csupaszolási hossz	névleges 14 mm
		Ajánlott érvéghüvely	H0,5/18 OR
érvéghüvely	Vezetékcsatlakozás keresztmetszete	Típus	finom huzalozás
		névleges	1 mm ²
érvéghüvely	Vezetékcsatlakozás keresztmetszete	Csupaszolási hossz	névleges 15 mm
		Ajánlott érvéghüvely	H1,0/18 GE

BLT 5.08HC/08/180LR SN OR BX

Weidmüller Interface GmbH & Co. KG
Klingenbergstraße 26
D-32758 Detmold
Germany

www.weidmueller.com

Műszaki adatok

	Vezetékcsatlakozás keresztmetszete	Típus	finom huzalozás
	érvéghüvely	névleges	1.5 mm ²
		Csupaszolási hossz	névleges 15 mm
		Ajánlott érvéghüvely	H1.5/18D SW
		Csupaszolási hossz	névleges 12 mm
Ajánlott érvéghüvely		H1.5/12	

Hivatkozási szöveg A műanyag gallér külső átmérője nem lehet nagyobb az osztásnál (P). Az érvéghüvelyek hosszát a terméknek és a névleges feszültségnek megfelelően kell megválasztani.

CSA névleges adatok

Névleges feszültség (B felhasználási csoport / CSA)	300 V	Névleges feszültség (D felhasználási csoport / CSA)	300 V
Névleges áram (B felhasználási csoport / 15 A CSA)		Névleges áram (D felhasználási csoport / 15 A CSA)	
Vezeték keresztmetszet, AWG, min.	AWG 26	Vezeték keresztmetszet, AWG, max.	AWG 14

UL 1059 névleges adatok

Intézet (cURus)	CURUS	Tanúsítvány száma (cURus)	E60693
Névleges feszültség (B felhasználási csoport / UL 1059)	300 V	Névleges feszültség (D felhasználási csoport / UL 1059)	300 V
Névleges áram (B felhasználási csoport / UL 1059)	17 A	Névleges áram (D felhasználási csoport / UL 1059)	10 A
Vezeték keresztmetszet, AWG, min.	AWG 26	Vezeték keresztmetszet, AWG, max.	AWG 14
Hivatkozás a tanúsítási értékekre	A megadott adatok maximális értékek - lásd a tanúsítványt.		

Típusvizsgálatok

Teszt: Jelölések tartóssága	Standard	DIN EN 61984 szabvány, 7.3.2 / 09.02 szakasz, minta a DIN EN 60068-2-70 / 07.96 szabvány szerint	
	Teszt	eredetjelölés, anyagtípus, dátum óra	
	Kiértékelés	elérhető	
	Teszt	tartósság	
	Kiértékelés	átadva	
Teszt: Helytelen illesztés (nem felcserélhető)	Standard	DIN EN 61984 szabvány, 6.3 és 6.9.1 / 09.02 szakasz, DIN EN 60512-13-5 / 11.06	
	Teszt	180°-kal elfordítva kódolóelemekkel	
	Kiértékelés	átadva	
	Teszt	szemrevételezéses ellenőrzés	
	Kiértékelés	átadva	
Teszt: Rögzíthető keresztmetszet	Standard	DIN EN 60999-1 szabvány, 7 és 9.1 / 12.00 szakasz, DIN EN 60947-1 szabvány, 8.2.4.5.1 / 12.02 szakasz	
	Vezeték típusa	Vezető típusa és keresztmetszete	tömör, 0,08 mm ²
		Vezető típusa és keresztmetszete	sodrott 0,08 mm ²
		Vezető típusa és keresztmetszete	tömör, 2,5 mm ²
		Vezető típusa és keresztmetszete	sodrott 2,5 mm ²
		Vezető típusa és keresztmetszete	AWG 26/1
		Vezető típusa és keresztmetszete	AWG 26/19
		Vezető típusa és keresztmetszete	AWG 14/1
Vezető típusa és keresztmetszete			

BLT 5.08HC/08/180LR SN OR BX

Weidmüller Interface GmbH & Co. KG

Klingenbergstraße 26

D-32758 Detmold

Germany

www.weidmueller.com

Műszaki adatok

		Vezető típusa és keresztmetszete	AWG 14/19
Vezetékek sérülésének és véletlen meglazulásának vizsgálata	Kiértékelés	átadva	
	Standard	DIN EN 60999-1 szabvány, 9.4 / 12.00 szakasz	
	Követelmény	0,2 kg	
	Vezeték típusa	Vezető típusa és keresztmetszete	AWG 28/1
		Vezető típusa és keresztmetszete	AWG 26/19
	Kiértékelés	átadva	
	Követelmény	0,3 kg	
	Vezeték típusa	Vezető típusa és keresztmetszete	tömör, 0,5 mm ²
		Vezető típusa és keresztmetszete	sodrott 0,5 mm ²
	Kiértékelés	átadva	
Követelmény	0,7 kg		
Vezeték típusa	Vezető típusa és keresztmetszete	tömör, 2,5 mm ²	
	Vezető típusa és keresztmetszete	sodrott 2,5 mm ²	
	Vezető típusa és keresztmetszete	AWG 14/1	
	Vezető típusa és keresztmetszete	AWG 14/19	
Kihúzási vizsgálat	Kiértékelés	átadva	
	Standard	DIN EN 60999-1 szabvány, 9.5 / 12.00 szakasz	
	Követelmény	≥5 N	
	Vezeték típusa	Vezető típusa és keresztmetszete	AWG 28/1
	Kiértékelés	átadva	
	Követelmény	≥10 N	
	Vezeték típusa	Vezető típusa és keresztmetszete	AWG 26/19
	Kiértékelés	átadva	
	Követelmény	≥20 N	
	Vezeték típusa	Vezető típusa és keresztmetszete	tömör, 0,5 mm ²
		Vezető típusa és keresztmetszete	sodrott 0,5 mm ²
	Kiértékelés	átadva	
	Követelmény	≥40 N	
	Vezeték típusa	Vezető típusa és keresztmetszete	AWG 14/1
		Vezető típusa és keresztmetszete	AWG 14/19
	Kiértékelés	átadva	
Követelmény	≥50 N		
Vezeték típusa	Vezető típusa és keresztmetszete	tömör, 2,5 mm ²	
	Vezető típusa és keresztmetszete	sodrott 2,5 mm ²	
Kiértékelés	átadva		

Fontos megjegyzés

IPC megfeleléség

A termékek fejlesztése, gyártása és szállítása a nemzetközileg elismert IPC-A-610 szabvány „megengedhető” kategóriája szerint történt. A termékekkel kapcsolatos további követelményeket kérésre kiértékeljük.

Megjegyzések

- Additional variants on request
- Gold-plated contact surfaces on request

Műszaki adatok

- Rated current related to rated cross-section & min. No. of poles.
- Wire end ferrule without plastic collar to DIN 46228/1
- Wire end ferrule with plastic collar to DIN 46228/4
- Crimp form A for wire end ferrules with PZ 6/5 crimping tool are recommended for the largest cable sizes.
- P on drawing = pitch
- Rated data refer only to the component itself. Clearance and creepage distances to other components are to be designed in accordance with the relevant application standards.
- In accordance with IEC 61984, OMNIMATE-connectors are connectors without breaking capacity (COC). During designated use, connectors are not allowed to be engaged or disengaged when live or under load
- Long term storage of the product with average temperature of 50 °C and maximum humidity 70%, 36 months

Besorolások

ETIM 8.0	EC002638	ETIM 9.0	EC002638
ETIM 10.0	EC002638	ECLASS 14.0	27-46-02-02
ECLASS 15.0	27-46-02-02		

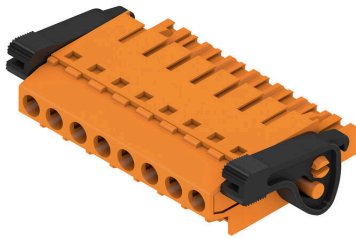
BLT 5.08HC/08/180LR SN OR BX

Weidmüller Interface GmbH & Co. KG
 Klingenbergstraße 26
 D-32758 Detmold
 Germany

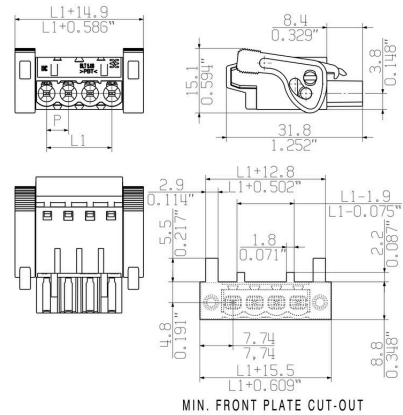
www.weidmueller.com

Rajzok

Product image



Dimensional drawing



Graph



A termék előnyei



Önzáró mechanizmusKözvetlenül, bedugott állapotban

A termék előnyei



Kímélő kireteszelésKis mechanikai igénybevétel

BLT 5.08HC/08/180LR SN OR BX

Weidmüller Interface GmbH & Co. KG
Klingenbergstraße 26
D-32758 Detmold
Germany

www.weidmueller.com

Tartozékok

Kódoló elemek



Csak azt kapcsolja össze, amit kell: a megfelelő csatlakozást a megfelelő helyen.

A kódolási elemek és reteszelő eszközök egyértelműen hozzárendelik a csatlakozóelemeket a gyártási és az üzemelési folyamat során

A kódolási elemeket és a reteszelő eszközöket a szerelés előtt vagy a kábelkonfekcionálás fázisában kell behelyezni. A Weidmüller alternatívája: online konfigurálás a változatkonfigurátor segítségével a szállítás előtti előzetes kódoláshoz.

A kapcsolási táblán történő hibás konfekcionálás és az összekötő elemek téves csatlakoztatása többé nem lehetséges.

Az előny: nincs hibakeresés a gyártás során, és nem merül fel a felhasználó által okozott üzemelési hiba.

Általános rendelési adatok

Típus	BLZ/SL KO BK BX	Változat
Rendelési szám	1545710000	NYÁK dugaszoló csatlakozó, Tartozékok, Kódoló elem, fekete, Pólusszám: 1
GTIN (EAN)	4008190087142	
Qty.	50 ST	
Típus	BLZ/SL KO OR BX	Változat
Rendelési szám	1573010000	NYÁK dugaszoló csatlakozó, Tartozékok, Kódoló elem, narancssárga, Pólusszám: 1
GTIN (EAN)	4008190048396	
Qty.	100 ST	

Húzásmentesítők



Gyakori terhelésváltásokhoz: a „vonóhorog” dugaszcsatlakozók kapcsolódásához.

A húzásmentesítés ennél többre képes, mint pusztán a vezetékek tehermentesítése:

egyszerűen pattintsa a dugaszra, és

- kötegelje a vezetékeket
- vezesse a kábeleket
- használja segédeszközként az összekötéshez és leválasztáshoz

Nem okoz sérülést a csatlakozási pontokon, átlátható és rendezett huzalozás, a kezelése pedig egyszerű.

Felhasználói előnyök: tartós ipari nehézcsatlakozók zord ipari környezetben, kényelmes kezeléssel, ami növeli a rendszer elérhetőségét.

Általános rendelési adatok

Típus	BLAT ZE04 OR BX	Változat
Rendelési szám	1577980000	NYÁK dugaszoló csatlakozó, Tartozékok, Húzásmentesítő, narancssárga, Pólusszám: 4
GTIN (EAN)	4008190078249	
Qty.	50 ST	

BLT 5.08HC/08/180LR SN OR BX

Weidmüller Interface GmbH & Co. KG
Klingenbergstraße 26
D-32758 Detmold
Germany

www.weidmueller.com

Ellendarab

SL 5.08HC/180F

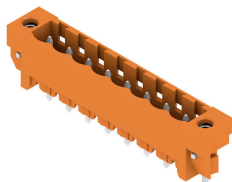


Tűs érintkezősorok üvegszál-erősítésű műanyagból, egyenes huzalkimenettel, hullámforrasztáshoz optimalizálva. A karimás változatok (F) az ellentétes oldali csatlakozóra vagy az áramköri lapra csavarozhatók. A forrasztható peremes (LF) aljzat használata esetén nincs szükség az áramköri lap csavaros kiegészítő csatlakoztatására. A forrasztási helyeket is védi a mechanikus behatás ellen. Valamennyi tűs érintkezősor kézzel kódolható vagy már kódoltan rendelhető. HC = nagyáramú

Általános rendelési adatok

Típus	SL 5.08HC/08/180F 3.2SN...	Változat
Rendelési szám	1148650000	NYÁK dugaszoló csatlakozó, tűs érintkezősor, Peremes aljzat, THT-forrasztott csatlakozás, 5.08 mm, Pólusszám: 8, 180°, Forrasztótűske hossza (l): 3.2 mm, ónozott, fekete, Doboz
GTIN (EAN)	4032248931767	
Qty.	36 ST	
Típus	SL 5.08HC/08/180F 3.2SN...	Változat
Rendelési szám	1147320000	NYÁK dugaszoló csatlakozó, tűs érintkezősor, Peremes aljzat, THT-forrasztott csatlakozás, 5.08 mm, Pólusszám: 8, 180°, Forrasztótűske hossza (l): 3.2 mm, ónozott, narancssárga, Doboz
GTIN (EAN)	4032248931262	
Qty.	36 ST	

SL 5.08HC/180LF



Tűs érintkezősorok üvegszál-erősítésű műanyagból, egyenes huzalkimenettel, hullámforrasztáshoz optimalizálva. A karimás változatok (F) az ellentétes oldali csatlakozóra vagy az áramköri lapra csavarozhatók. A forrasztható peremes (LF) aljzat használata esetén nincs szükség az áramköri lap csavaros kiegészítő csatlakoztatására. A forrasztási helyeket is védi a mechanikus behatás ellen. Valamennyi tűs érintkezősor kézzel kódolható vagy már kódoltan rendelhető. HC = nagyáramú

Általános rendelési adatok

Típus	SL 5.08HC/08/180LF 3.2S...	Változat
Rendelési szám	1149420000	NYÁK dugaszoló csatlakozó, tűs érintkezősor, Forrasztható peremes aljzat, THT-forrasztott csatlakozás, 5.08 mm, Pólusszám: 8, 180°, Forrasztótűske hossza (l): 3.2 mm, ónozott, fekete, Doboz
GTIN (EAN)	4032248932467	
Qty.	36 ST	
Típus	SL 5.08HC/08/180LF 3.2S...	Változat
Rendelési szám	1148090000	NYÁK dugaszoló csatlakozó, tűs érintkezősor, Forrasztható peremes aljzat, THT-forrasztott csatlakozás, 5.08 mm, Pólusszám: 8, 180°, Forrasztótűske hossza (l): 3.2 mm, ónozott, narancssárga, Doboz
GTIN (EAN)	4032248931286	
Qty.	36 ST	

BLT 5.08HC/08/180LR SN OR BX

Weidmüller Interface GmbH & Co. KG
Klingenbergstraße 26
D-32758 Detmold
Germany

www.weidmueller.com

Ellendarab

SL 5.08HC/90F



Tűs érintkezősorok üvegszál-erősítésű műanyagból, 90°-os kivezetéssel, hullámforrasztáshoz optimalizálva. A karimás változatok (F) az ellentétes oldali csatlakozóra vagy az áramköri lapra csavarozhatók. A forrasztható peremes (LF) aljzat használata esetén nincs szükség az áramköri lap csavaros kiegészítő csatlakoztatására. A forrasztási helyeket is védi a mechanikus behatás ellen. Valamennyi tűs érintkezősor kézzel kódolható vagy már kódoltan rendelhető. HC = nagyáramú

Általános rendelési adatok

Típus	SL 5.08HC/08/90F 3.2SN ...	Változat
Rendelési szám	1150150000	NYÁK dugaszoló csatlakozó, tűs érintkezősor, Peremes aljzat, THT-forrasztott csatlakozás, 5.08 mm, Pólusszám: 8, 90°, Forrasztótűske
GTIN (EAN)	4032248936243	hossza (l): 3.2 mm, ónozott, fekete, Doboz
Qty.	36 ST	
Típus	SL 5.08HC/08/90F 3.2SN ...	Változat
Rendelési szám	1148810000	NYÁK dugaszoló csatlakozó, tűs érintkezősor, Peremes aljzat, THT-forrasztott csatlakozás, 5.08 mm, Pólusszám: 8, 90°, Forrasztótűske
GTIN (EAN)	4032248107308	hossza (l): 3.2 mm, ónozott, narancssárga, Doboz
Qty.	36 ST	

SL 5.08HC/90LF



Tűs érintkezősorok üvegszál-erősítésű műanyagból, 90°-os kivezetéssel, hullámforrasztáshoz optimalizálva. A karimás változatok (F) az ellentétes oldali csatlakozóra vagy az áramköri lapra csavarozhatók. A forrasztható peremes (LF) aljzat használata esetén nincs szükség az áramköri lap csavaros kiegészítő csatlakoztatására. A forrasztási helyeket is védi a mechanikus behatás ellen. Valamennyi tűs érintkezősor kézzel kódolható vagy már kódoltan rendelhető. HC = nagyáramú

Általános rendelési adatok

Típus	SL 5.08HC/08/90LF 3.2SN...	Változat
Rendelési szám	1150410000	NYÁK dugaszoló csatlakozó, tűs érintkezősor, Forrasztható peremes aljzat, THT-forrasztott csatlakozás, 5.08 mm, Pólusszám: 8, 90°, Forrasztótűske
GTIN (EAN)	4032248105861	hossza (l): 3.2 mm, ónozott, fekete, Doboz
Qty.	36 ST	
Típus	SL 5.08HC/08/90LF 3.2SN...	Változat
Rendelési szám	1149580000	NYÁK dugaszoló csatlakozó, tűs érintkezősor, Forrasztható peremes aljzat, THT-forrasztott csatlakozás, 5.08 mm, Pólusszám: 8, 90°, Forrasztótűske
GTIN (EAN)	4032248936120	hossza (l): 3.2 mm, ónozott, narancssárga, Doboz
Qty.	36 ST	

BLT 5.08HC/08/180LR SN OR BX

Weidmüller Interface GmbH & Co. KG
Klingenbergstraße 26
D-32758 Detmold
Germany

www.weidmueller.com

Ellendarab

SL-SMT 5.08/180F Box



Hőálló tűs érintkezősor, dobozba csomagolva, vagy szalagon. Szalagon, 1,5 mm-es forraszcsőccsal, automata összeszereléshez optimalizálva. 3,2 mm forrasztócsúcs, reflow- és hullámforrasztáshoz. A tűs érintkezősorokon hely található a feliratozáshoz és kódolhatók. HC = nagyáramú

Általános rendelési adatok

Típus	SL-SMT 5.08HC/08/180F 3...	Változat
Rendelési szám	1820620000	NYÁK dugaszoló csatlakozó, tűs érintkezősor, Peremes aljzat, THT/THR-forrasztott csatlakozással, 5.08 mm, Pólusszám: 8, 180°.
GTIN (EAN)	4032248316588	Forrasztótüske hossza (l): 3.2 mm, ónozott, fekete, Doboz
Qty.	36 ST	

SL-SMT 5.08/180LF Box



Hőálló tűs érintkezősor, dobozba csomagolva, vagy szalagon. Szalagon, 1,5 mm-es forraszcsőccsal, automata összeszereléshez optimalizálva. 3,2 mm forrasztócsúcs, reflow- és hullámforrasztáshoz. A tűs érintkezősorokon hely található a feliratozáshoz és kódolhatók. HC = nagyáramú

Általános rendelési adatok

Típus	SL-SMT 5.08HC/08/180LF ...	Változat
Rendelési szám	1776422001	NYÁK dugaszoló csatlakozó, tűs érintkezősor, Forrasztható peremes aljzat, THT/THR-forrasztott csatlakozással, 5.08 mm, Pólusszám: 8, 180°.
GTIN (EAN)	4032248159208	Forrasztótüske hossza (l): 1.5 mm, ónozott, fekete, Doboz
Qty.	36 ST	
Típus	SL-SMT 5.08HC/08/180LF ...	Változat
Rendelési szám	1838500000	NYÁK dugaszoló csatlakozó, tűs érintkezősor, Forrasztható peremes aljzat, THT/THR-forrasztott csatlakozással, 5.08 mm, Pólusszám: 8, 180°.
GTIN (EAN)	4032248348565	Forrasztótüske hossza (l): 3.2 mm, ónozott, fekete, Doboz
Qty.	36 ST	

BLT 5.08HC/08/180LR SN OR BX

Weidmüller Interface GmbH & Co. KG
Klingenbergstraße 26
D-32758 Detmold
Germany

www.weidmueller.com

Ellendarab

SL-SMT 5.08/270FH Box



Hőálló, egyenes, tűs érintkezősor. Dobozban vagy szalagon. Szalagon és 1,5 mm-es forraszcsőccsal, automata összeszereléshez optimalizálva. 3,2 mm forrasztócsúcs, reflow- és hullámforrasztáshoz. A tűs érintkezősorokon hely található a feliratozáshoz és kódolhatók. HC = nagyáramú

Általános rendelési adatok

Típus	SL-SMT 5.08HC/08/270FH ...	Változat
Rendelési szám	1877500000	NYÁK dugaszoló csatlakozó, tűs érintkezősor, Forrasztható peremes aljzat, THT/THR-forrasztott csatlakozással, 5.08 mm, Pólusszám: 8, 270°, Forrasztótüske hossza (l): 3.2 mm, ónozott, fekete, Doboz
GTIN (EAN)	4032248468126	
Qty.	50 ST	

SL-SMT 5.08/270FH Tape



Hőálló, egyenes, tűs érintkezősor. Dobozban vagy szalagon. Szalagon és 1,5 mm-es forraszcsőccsal, automata összeszereléshez optimalizálva. 3,2 mm forrasztócsúcs, reflow- és hullámforrasztáshoz. A tűs érintkezősorokon hely található a feliratozáshoz és kódolhatók. HC = nagyáramú

Általános rendelési adatok

Típus	SL-SMT 5.08HC/08/270FH ...	Változat
Rendelési szám	1876980000	NYÁK dugaszoló csatlakozó, tűs érintkezősor, Forrasztható peremes aljzat, THT/THR-forrasztott csatlakozással, 5.08 mm, Pólusszám: 8, 270°, Forrasztótüske hossza (l): 1.5 mm, ónozott, fekete, Tape
GTIN (EAN)	4032248467631	
Qty.	195 ST	

SL-SMT 5.08/270FL Box



Hőálló, egyenes, tűs érintkezősor. Dobozban vagy szalagon. Szalagon és 1,5 mm-es forraszcsőccsal, automata összeszereléshez optimalizálva. 3,2 mm forrasztócsúcs, reflow- és hullámforrasztáshoz. A tűs érintkezősorokon hely található a feliratozáshoz és kódolhatók. HC = nagyáramú

BLT 5.08HC/08/180LR SN OR BX

Weidmüller Interface GmbH & Co. KG
Klingenbergstraße 26
D-32758 Detmold
Germany

www.weidmueller.com

Ellendarab

Általános rendelési adatok

Típus	SL-SMT 5.08HC/08/270FL ...	Változat
Rendelési szám	1876910000	NYÁK dugaszoló csatlakozó, tűs érintkezősor, Forrasztható peremes aljzat, THT/THR-forrasztott csatlakozással, 5.08 mm, Pólusszám: 8, 270°, Forrasztótüske hossza (l): 3.2 mm, ónozott, fekete, Doboz
GTIN (EAN)	4032248467495	
Qty.	50 ST	

SL-SMT 5.08/270FL Tape



Hőálló, egyenes, tűs érintkezősor. Dobozban vagy szalagon. Szalagon és 1,5 mm-es forraszcsőccsal, automata összeszereléshez optimalizálva. 3,2 mm forrasztócsúcs, reflow- és hullámforrasztáshoz. A tűs érintkezősorokon hely található a feliratozáshoz és kódolhatók. HC = nagyáramú

Általános rendelési adatok

Típus	SL-SMT 5.08HC/08/270FL ...	Változat
Rendelési szám	1877120000	NYÁK dugaszoló csatlakozó, tűs érintkezősor, Forrasztható peremes aljzat, THT/THR-forrasztott csatlakozással, 5.08 mm, Pólusszám: 8, 270°, Forrasztótüske hossza (l): 1.5 mm, ónozott, fekete, Tape
GTIN (EAN)	4032248467716	
Qty.	300 ST	

SL-SMT 5.08HC/90F Box



Hőálló tűs érintkezősor, dobozba csomagolva, vagy szalagon. Szalagon, 1,5 mm-es forraszcsőccsal, automata összeszereléshez optimalizálva. 3,2 mm forrasztócsúcs, reflow- és hullámforrasztáshoz. A tűs érintkezősorokon hely található a feliratozáshoz és kódolhatók. HC = nagyáramú

Általános rendelési adatok

Típus	SL-SMT 5.08HC/08/90F 3....	Változat
Rendelési szám	1837690000	NYÁK dugaszoló csatlakozó, tűs érintkezősor, Peremes aljzat, THT/THR-forrasztott csatlakozással, 5.08 mm, Pólusszám: 8, 90°, Forrasztótüske hossza (l): 3.2 mm, ónozott, fekete, Doboz
GTIN (EAN)	4032248347506	
Qty.	36 ST	

BLT 5.08HC/08/180LR SN OR BX

Weidmüller Interface GmbH & Co. KG
Klingenbergstraße 26
D-32758 Detmold
Germany

Ellendarab

www.weidmueller.com

SL-SMT 5.08HC/90LF Box



Hőálló tűs érintkezősor, dobozba csomagolva, vagy szalagon. Szalagon, 1,5 mm-es forraszcsőccsal, automata összeszereléshez optimalizálva. 3,2 mm forrasztócsúcs, reflow- és hullámforrasztáshoz. A tűs érintkezősorokon hely található a feliratozáshoz és kódolhatók. HC = nagyáramú

Általános rendelési adatok

Típus	SL-SMT 5.08HC/08/90LF 1...	Változat
Rendelési szám	1775292001	NYÁK dugaszoló csatlakozó, tűs érintkezősor, Forrasztható peremes aljzat, THT/THR-forrasztott csatlakozással, 5.08 mm, Pólusszám: 8, 90°, Forrasztótüske hossza (l): 1.5 mm, ónozott, fekete, Doboz
GTIN (EAN)	4032248157273	
Qty.	36 ST	
Típus	SL-SMT 5.08HC/08/90LF 3...	Változat
Rendelési szám	1780470000	NYÁK dugaszoló csatlakozó, tűs érintkezősor, Forrasztható peremes aljzat, THT/THR-forrasztott csatlakozással, 5.08 mm, Pólusszám: 8, 90°, Forrasztótüske hossza (l): 3.2 mm, ónozott, fekete, Doboz
GTIN (EAN)	4032248165797	
Qty.	36 ST	

SLDV-THR 5.08/180F



Magas hőmérsékleteknek ellenálló, kétsoros, oldalra eltolt, zárt tűs érintkezősor karimával vagy forrasztó karimával. 1,5 mm forrasztócsúcs, reflow-forrasztáshoz. 3,2 mm forrasztócsúcs, reflow- és hullámforrasztáshoz. A tűs érintkezősorokon hely található a feliratozáshoz és kódolhatók.

- 400 V (IEC) / 300 V (UL)
- 15 A (IEC) / 10 A (UL)

Általános rendelési adatok

Típus	SLDV-THR 5.08/16/180F 1...	Változat
Rendelési szám	1828950000	NYÁK dugaszoló csatlakozó, tűs érintkezősor, Peremes aljzat, THT/THR-forrasztott csatlakozással, 5.08 mm, Pólusszám: 16, 180°, Forrasztótüske hossza (l): 1.5 mm, ónozott, fekete, Doboz
GTIN (EAN)	4032248335640	
Qty.	20 ST	
Típus	SLDV-THR 5.08/16/180F 3...	Változat
Rendelési szám	1828830000	NYÁK dugaszoló csatlakozó, tűs érintkezősor, Peremes aljzat, THT/THR-forrasztott csatlakozással, 5.08 mm, Pólusszám: 16, 180°, Forrasztótüske hossza (l): 3.2 mm, ónozott, fekete, Doboz
GTIN (EAN)	4032248335527	
Qty.	20 ST	

BLT 5.08HC/08/180LR SN OR BX

Weidmüller Interface GmbH & Co. KG
Klingenbergstraße 26
D-32758 Detmold
Germany

Ellendarab

www.weidmueller.com

SLDV-THR 5.08/180FLF



Magas hőmérsékleteknek ellenálló, kétsoros, oldalra eltolt, zárt tűs érintkezősor karimával vagy forrasztó karimával. 1,5 mm forrasztócsúcs, reflow-forrasztáshoz. 3,2 mm forrasztócsúcs, reflow- és hullámforrasztáshoz. A tűs érintkezősorokon hely található a feliratozáshoz és kódolhatók.

- 400 V (IEC) / 300 V (UL)
- 15 A (IEC) / 10 A (UL)

Általános rendelési adatok

Típus	SLDV-THR 5.08/16/180FLF...	Változat
Rendelési szám	1829190000	NYÁK dugaszoló csatlakozó, tűs érintkezősor, Peremes aljzat / forrasztható peremes aljzat, THT/THR-forrasztott csatlakozással, 5.08 mm, Pólusszám: 16, 180°, Forrasztótüske hossza (l): 1.5 mm, ónozott, fekete, Doboz
GTIN (EAN)	4032248335886	
Qty.	20 ST	
Típus	SLDV-THR 5.08/16/180FLF...	Változat
Rendelési szám	1829070000	NYÁK dugaszoló csatlakozó, tűs érintkezősor, Peremes aljzat / forrasztható peremes aljzat, THT/THR-forrasztott csatlakozással, 5.08 mm, Pólusszám: 16, 180°, Forrasztótüske hossza (l): 3.2 mm, ónozott, fekete, Doboz
GTIN (EAN)	4032248335763	
Qty.	20 ST	