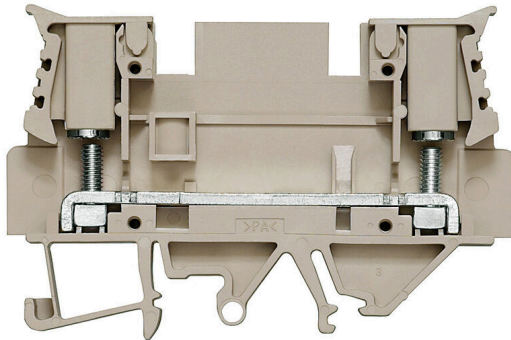


**Product image**

Áram- és feszültségátalakítók huzalozása  
Rugós és csavaros csatlakozástechnikával is kapható  
mérő-bontó sorkapcsaink kifinomult megoldást kínálnak  
az áramerősség, feszültség és teljesítmény méréséhez  
szükséges fontos átalakító áramkörök kiépítéséhez.

**Általános rendelési adatok**

Változat	Átvezető sorkapocs, Csavaros csatlakozás, sötétbézs, 6 mm <sup>2</sup> , 41 A, 800 V, Csatlakozások száma: 2
Rendelési szám	<a href="#">1887220000</a>
Típus	WTD 6/4 FF
GTIN (EAN)	4032248526802
Qty.	50 Darab

## Műszaki adatok

## Tanúsítványok

Jóváhagyások



ROHS	Megfelel
UL File Number Search	<a href="#">UL weboldal</a>
Tanúsítvány száma (cURus)	E60693

## Méretetek és tömegek

Mélység	52 mm	Mélység (coll)	2.0472 inch
Mélység DIN sínrel együtt	53.4 mm	Magasság	76.5 mm
Magasság (coll)	3.0118 inch	Szélesség	11 mm
Szélesség (coll)	0.4331 inch	Nettó tömeg	31.59 g

## Hőmérsékletek

Tárolási hőmérséklet	-25 °C...55 °C	Ambient temperature	-50 °C...75 °C
Folyamatos üzemi hőmérséklet., min.	-50 °C	Folyamatos üzemi hőmérséklet., max.	120 °C

## Termékek környezetvédelmi megfelelése

RoHS megfelelési állapot	Megfelel
REACH SVHC	Nincs 0,1 tömeg% feletti SVHC

## Anyag adatok

Alapanyag	Wemid	Szín	sötétbézs
UL 94 éghetőségi osztály	V-0		

## Rendszer specifikációk

Változat	Csavaros csatlakozás, dugaszolható keresztösszekötőhöz, Egyik oldalon szabad vég	Véglap szükséges	Igen
Potenciálok száma	1	Szintek száma	1
Rögzítési pontok száma szintenként	2	Potenciálok száma szintenként	1
Keresztkötött szintek belül	Nem	PE-csatlakozás	Nem
Tartósín	TS 35, TS 32	N funkció	Nem
PE működés	Nem	PEN funkció	Nem

## CSA névleges adatok

B feszültség nagyság (cCSAus)	600 V	C feszültség nagyság (cCSAus)	600 V
D áram nagyság (cCSAus)	40 A	Huzalkeresztmetszet, min. (cCSAusX)	26 AWG
C áram nagyság (cCSAus)	40 A	Tanúsítvány száma (cCSAus)	227775-1609344
Huzalkeresztmetszet, max. (cCSAusX)	10 AWG	B áram nagyság (cCSAus)	40 A
D feszültség nagyság (cCSAus)	600 V		

## Kiegészítő műszaki adatok

Robbanásbiztonság szempontjából bevizsgált változat	Nem	Felszerelés típusa	Felpattintható
---	-----	--------------------	----------------

## Műszaki adatok

## Méretek

TS 32 eltolás	38.5 mm	TS 35 eltolás	38.5 mm
---------------	---------	---------------	---------

## Névleges adatok

Névleges keresztmetszet	6 mm <sup>2</sup>	Névleges feszültség	800 V
Névleges DC feszültség	800 V	Névleges áram	41 A
Áram maximum vezetékknál	41 A	Szabványok	IEC 60947-7-1
Fajlagos ellenállás az IEC 60947-7-x szerint	0.78 mΩ	Névleges lökfeszültség	8 kV
Teljesítményvesztés az IEC 60947-7-x szerint	1.31 W	Szennyezés súlyossága	3

## Rögzíthető vezetékek (kiegészítő csatlakozás)

Csatlakozás típusa, kiegészítő csatlakozás	Csavaros csatlakozás
--	----------------------

## Rögzíthető vezetékek (névleges csatlakozás)

Vezeték csatlakozási keresztmetszet AWG, max.	AWG 10	Csatlakozási irány	oldalt
Meghúzási nyomaték, max.	2.4 Nm	Meghúzási nyomaték, min.	1.2 Nm
Csupaszolási hossz	8 mm	Csatlakozás típusa	Csavaros csatlakozás
Csatlakozások száma	2	Rögzítési tartomány, névleges csatlakozás, max.	6 mm <sup>2</sup>
Rögzítési tartomány, névleges csatlakozás, min.	1.5 mm <sup>2</sup>	Biztosítócsavar	M 4
Kés mérete	0,8 x 5,5 mm	Vezeték csatlakozási keresztmetszet AWG, min.	AWG 16
Vezeték csatlakozási keresztmetszet, finomsodratú, érvéghüvelyekkel és műanyag gallérokkal DIN 46228/4, névleges csatlakozás, max.	6 mm <sup>2</sup>	Keresztmetszet csatlakoztatott vezetékhez, finomsodratú, érvéghüvelyekkel és műanyag gallérokkal DIN 46228/4, névleges csatlakozás, min.	1.5 mm <sup>2</sup>
Vezeték csatlakozási keresztmetszet, finomsodratú, érvéghüvelyekkel DIN 46228/1, névleges csatlakozás, max.	6 mm <sup>2</sup>	Vezeték csatlakozás keresztmetszet, finomsodratú, érvéghüvelyekkel DIN 46228/1, névleges csatlakozás, min.	1.5 mm <sup>2</sup>
Vezeték csatlakozási keresztmetszet, finomsodratú, max.	6 mm <sup>2</sup>	Vezeték csatlakozási keresztmetszet, finomsodratú, min.	1.5 mm <sup>2</sup>
Vezeték csatlakozási keresztmetszet, többeres, névleges csatlakozás, max.	6 mm <sup>2</sup>	Vezeték csatlakozási keresztmetszet, többeres, névleges csatlakozás, min.	1.5 mm <sup>2</sup>
Vezetékcsatlakozás keresztmetszete, tömör ér, max. névleges csatlakozás	10 mm <sup>2</sup>	Vezetékcsatlakozás keresztmetszete, tömör ér, min. névleges csatlakozás	1.5 mm <sup>2</sup>
Finomsodratú, min. (névleges csatlakozás)	1.5 mm <sup>2</sup>		

## UL névleges adatok

Vezetékméret, gyári vezetékvezés, max. (cURus)	10 AWG	B feszültség nagyság (cURus)	600 V
Tanúsítvány száma (cURus)	E60693	Vezetékméret, terepi vezetékvezés, min. (cURus)	26 AWG
Vezetékméret, gyári vezetékvezés, min. (cURus)	26 AWG	B áram nagyság (cURus)	30 A
C feszültség nagyság (cURus)	600 V	C áram nagyság (cURus)	30 A
Vezetékméret, terepi vezetékvezés max. (cURus)	10 AWG		

**Műszaki adatok****Általános**

Vezeték csatlakozási keresztmetszet AWG, max.	AWG 10	Vezeték csatlakozási keresztmetszet AWG, min.	AWG 16
Szabványok	IEC 60947-7-1	Tartósín	TS 35, TS 32

**Besorolások**

ETIM 8.0	EC000897	ETIM 9.0	EC000897
ETIM 10.0	EC000897	ECLASS 14.0	27-25-01-01
ECLASS 15.0	27-25-01-01		



## WTD 6/4 FF

**Weidmüller Interface GmbH & Co. KG**  
Klingenbergstraße 26  
D-32758 Detmold  
Germany

www.weidmueller.com

## Tartozékok

## Keresztösszekötők



A potenciál elosztása vagy többszörözése a szomszédos sorkapcsokhoz keresztösszekötőn keresztül történik. A további vezetékezés könnyen elkerülhető. Ha a pólusok megtörnek, a sorkapcsok csatlakozása még mindig megbízhatóan megmarad. Portfóliónk moduláris sorkapcsokhoz való dugaszolható és csavarozható keresztösszekötő rendszereket is tartalmaz.

## Általános rendelési adatok

Típus	ZQV 10/2	Változat
Rendelési szám	<a href="#">1739680000</a>	Tartozékok, Keresztösszekötő, 57 A
GTIN (EAN)	4008190957131	
Qty.	25 ST	
Típus	Q 2 WTL6/4FF	Változat
Rendelési szám	<a href="#">1897110000</a>	Keresztösszekötő (kapocs), becsavart állapotban, Ezüstszürke, 41 A, Pólusszám: 2, Raszter mm-ben (P): 11.00, Szigetelt: Nem, Szélesség: 2 mm
GTIN (EAN)	4032248514083	
Qty.	100 ST	
Típus	Q 4 WTL 6/4FF	Változat
Rendelési szám	<a href="#">1897130000</a>	Keresztösszekötő (kapocs), becsavart állapotban, Ezüstszürke, 41 A, Pólusszám: 4, Raszter mm-ben (P): 11.00, Szigetelt: Nem, Szélesség: 2 mm
GTIN (EAN)	4032248514106	
Qty.	100 ST	

## Tartozék



Áram- és feszültségátalakítók huzalozása  
Rugós és csavaros csatlakozástechnikával is kapható mérő-bontó sorkapcsaink kifinomult megoldást kínálnak az áramerősség, feszültség és teljesítmény méréséhez szükséges fontos átalakító áramkörök kiépítéséhez.

## Általános rendelési adatok

Típus	Q 10 WTL 6/4FF	Változat
Rendelési szám	<a href="#">1897190000</a>	Keresztösszekötő (kapocs), becsavart állapotban, Ezüstszürke, 41 A, Pólusszám: 10, Raszter mm-ben (P): 11.00, Szigetelt: Nem, Szélesség: 2 mm
GTIN (EAN)	4032248514168	
Qty.	50 ST	

## Tartozékok

## Keresztösszekötők



A potenciál elosztása vagy többszörözése a szomszédos sorkapcsokhoz keresztösszekötőn keresztül történik. A további vezetékezés könnyen elkerülhető. Ha a pólusok megtörnek, a sorkapcsok csatlakozása még mindig megbízhatóan megmarad. Portfóliónk moduláris sorkapcsokhoz való dugaszolható és csavarozható keresztösszekötő rendszereket is tartalmaz.

## Általános rendelési adatok

Típus	QL 2 WTL6/4FF	Változat
Rendelési szám	<a href="#">1897010000</a>	Keresztösszekötő (kapocs), becsavart állapotban, Ezüstszürke, 41 A, Pólusszám: 2, Raszter mm-ben (P): 11.00, Szigetelt: Nem, Szélesség: 2 mm
GTIN (EAN)	4032248513987	
Qty.	100 ST	
Típus	QL 3 WTL6/4FF	Változat
Rendelési szám	<a href="#">1897020000</a>	Keresztösszekötő (kapocs), becsavart állapotban, Ezüstszürke, 41 A, Pólusszám: 3, Raszter mm-ben (P): 11.00, Szigetelt: Nem, Szélesség: 2 mm
GTIN (EAN)	4032248513994	
Qty.	100 ST	

## Tartozék



Áram- és feszültségátalakítók huzalozása  
Rugós és csavaros csatlakozástechnikával is kapható mérő-bontó sorkapcsaink kifinomult megoldást kínálnak az áramerősség, feszültség és teljesítmény méréséhez szükséges fontos átalakító áramkörök kiépítéséhez.

## Általános rendelési adatok

Típus	QL 4 WTL6/4FF	Változat
Rendelési szám	<a href="#">1897030000</a>	Keresztösszekötő (kapocs), becsavart állapotban, Ezüstszürke, 41 A, Pólusszám: 4, Raszter mm-ben (P): 11.00, Szigetelt: Nem, Szélesség: 2 mm
GTIN (EAN)	4032248514007	
Qty.	100 ST	

## WTD 6/4 FF

**Weidmüller Interface GmbH & Co. KG**  
 Klingenbergstraße 26  
 D-32758 Detmold  
 Germany

www.weidmueller.com

## Tartozékok

### Keresztösszekötők



A potenciál elosztása vagy többszörözése a szomszédos sorkapcsokhoz keresztösszekötőn keresztül történik. A további vezetékezés könnyen elkerülhető. Ha a pólusok megtörnek, a sorkapcsok csatlakozása még mindig megbízhatóan megmarad. Portfóliónk moduláris sorkapcsokhoz való dugaszolható és csavarozható keresztösszekötő rendszereket is tartalmaz.

### Általános rendelési adatok

Típus	QL 10 WTL 6/4 FF	Változat
Rendelési szám	<a href="#">1897090000</a>	Keresztösszekötő (kapocs), becsavart állapotban, Ezüstszürke, 41 A, Pólusszám: 10, Raszter mm-ben (P): 11.00, Szigetelt: Nem, Szélesség: 2 mm
GTIN (EAN)	4032248514069	
Qty.	100 ST	

### Tartozék

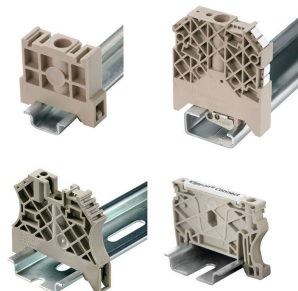


Áram- és feszültségátalakítók huzalozása  
 Rugós és csavaros csatlakozástechnikával is kapható mérő-bontó sorkapcsaink kifinomult megoldást kínálnak az áramerősség, feszültség és teljesítmény méréséhez szükséges fontos átalakító áramkörök kiépítéséhez.

### Általános rendelési adatok

Típus	WAP WTL6/4FF	Változat
Rendelési szám	<a href="#">1897240000</a>	Véglap sorkapcsokhoz, sötétbézs, Magasság: 68.5 mm, Szélesség: 1.5 mm, V-O, Wemid, Felpattintható: Nem
GTIN (EAN)	4032248526819	
Qty.	20 ST	

### Végbak



A Weidmüller termékválasztékában vannak végbakok, amelyek garantálják az állandó, megbízható rögzítést a kapocssínen és megakadályozzák az elcsúszást. Rendelkezésre állnak csavaros és csavarok nélküli változatok is. A végbakokon jelölési opciók vannak, akár csoportos jelölések részére is, valamint van rajta egy vizsgálódugó tartó is.

## WTD 6/4 FF

**Weidmüller Interface GmbH & Co. KG**  
Klingenbergstraße 26  
D-32758 Detmold  
Germany

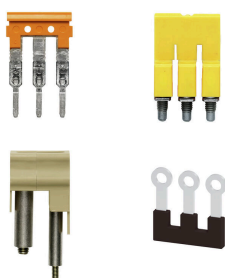
www.weidmueller.com

## Tartozékok

## Általános rendelési adatok

Típus	WEW 35/2	Változat
Rendelési szám	<a href="#">1061200000</a>	Végbak, sötétbézs, TS 35, HB, Wemid, Szélesség: 8 mm, 100 °C
GTIN (EAN)	4008190030230	
Qty.	50 ST	

## Keresztösszekötők



A potenciál elosztása vagy többszörözése a szomszédos sorkapcsokhoz keresztösszekötőn keresztül történik. A további vezetékezés könnyen elkerülhető. Ha a pólusok megtörnek, a sorkapcsok csatlakozása még mindig megbízhatóan megmarad. Portfólióink moduláris sorkapcsokhoz való dugaszolható és csavarozható keresztösszekötő rendszereket is tartalmaz.

## Általános rendelési adatok

Típus	VH 13.5/4.9/3.3	Változat
Rendelési szám	<a href="#">0248500000</a>	Csatlakozóhüvely (kapocs), becsavart állapotban, Szélesség: 4.9 mm, Magasság: 4.9 mm, Mélység: 13.5 mm, Pólusszám: 1, Vörösréz
GTIN (EAN)	4008190022723	
Qty.	100 ST	

## Leválasztó dugók



Az integrált leválasztókkal ellátott sorkapcsokkal ellentétben a mi leválasztó dugóink teljesen levehetőek vagy eltávolíthatók a sorkapcsokról és adott alkalmazásról, és a szabványos leválasztók rugalmas alternatíváját kínálják.

## Általános rendelési adatok

Típus	KISC M3X20.5/10 EK4	Változat
Rendelési szám	<a href="#">0303000000</a>	Húzókenyél, Rögzítőcsavar, Acél
GTIN (EAN)	4008190163686	
Qty.	100 ST	
Típus	QS 2/12/4	Változat
Rendelési szám	<a href="#">0270760000</a>	Keresztösszekötő (kapocs), Dugaszolt, bézs, 44 A, Pólusszám: 2, Raszter mm-ben (P): 12.00, Szigetelt: Igen, Szélesség: 12 mm
GTIN (EAN)	4008190011420	
Qty.	20 ST	

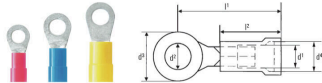
## WTD 6/4 FF

**Weidmüller Interface GmbH & Co. KG**  
 Klingenbergstraße 26  
 D-32758 Detmold  
 Germany

www.weidmueller.com

## Tartozékok

### Gyűrűs kábelsaruk



Szigetelt PVC gyűrűs kábelcsatlakozó

- Kereskedelmi forgalomban kapható kivitelek
- Nem forrasztott
- Kúpos bevezető tölcésérrel

### Általános rendelési adatok

Típus	LIR 1,5M4 V	Változat
Rendelési szám	<a href="#">9200090000</a>	kábelsaru, záróelem, Szigetelt csatlakozók, 1,5 mm <sup>2</sup> , 0,5 mm <sup>2</sup> - 1,5 mm <sup>2</sup>
GTIN (EAN)	4032248409853	
Qty.	100 ST	
Típus	LIR 2,5M4 V	Változat
Rendelési szám	<a href="#">9200170000</a>	kábelsaru, záróelem, Szigetelt csatlakozók, 2,5 mm <sup>2</sup> , 1,5 mm <sup>2</sup> - 2,5 mm <sup>2</sup>
GTIN (EAN)	4032248409792	
Qty.	100 ST	
Típus	LIR 6M4 V	Változat
Rendelési szám	<a href="#">9200230000</a>	kábelsaru, záróelem, Szigetelt csatlakozók, 6 mm <sup>2</sup> , 4 mm <sup>2</sup> - 6 mm <sup>2</sup>
GTIN (EAN)	4032248410057	
Qty.	100 ST	

### Lapos csavarhúzó



Szigetelt hornyos csavarhúzó, SDI DIN 7437, ISO 2380/2, Hegy: DIN 5264, ISO 2380/1 szerint, SoftFinish-markolat

### Általános rendelési adatok

Típus	SDIS 0.6X3.5X100	Változat
Rendelési szám	<a href="#">9008390000</a>	Csavarhúzó, Csavarhúzó
GTIN (EAN)	4032248056354	
Qty.	1 ST	

## WTD 6/4 FF

Weidmüller Interface GmbH &amp; Co. KG

Klingenbergstraße 26

D-32758 Detmold

Germany

www.weidmueller.com

## Tartozékok

## Crimping tools



Krimpelő szerszámok szigetelt csatlakozókhöz kábelsaruk, kivezető csapok, párhuzamos és soros csatlakozók, dugaszoló csatlakozók

- Kilincsmű a pontos krimpeléshez
- Kioldási lehetőség helytelen működés esetén
- Ütközővel az érintkezők pontos pozicionálásához.
- DIN EN 60352 2. rész szerint tesztelve

## Általános rendelési adatok

Típus	CT1 6	Változat
Rendelési szám	<a href="#">9006120000</a>	Présszerszám, Krimpelő szerszám érintkezőkhöz, 0.5mm <sup>2</sup> , 6mm <sup>2</sup> , Ovális sajtolás, Kettős krimpelés
GTIN (EAN)	4008190044527	
Qty.	1 ST	

## Tesztadapter és tesztaljzatok



Az adapterek és teszt dugók a sorkapcsok és a vizsgálóberendezések közötti elektromos csatlakozáshoz használatosak. Így elektromos érintkezés hozható létre vezetékhez állapottan, és a mérések könnyen elvégezhetők.

## Általános rendelési adatok

Típus	PS 4 F.STB 4	Változat
Rendelési szám	<a href="#">0299600000</a>	Tesztadapter (kapocs), 230 V
GTIN (EAN)	4008190074043	
Qty.	20 ST	

## Keresztösszekötők



A potenciál elosztása vagy többszörözése a szomszédos sorkapcsokhoz keresztösszekötőn keresztül történik. A további vezetékcsatlakozás könnyen elkerülhető. Ha a pólusok megtörnek, a sorkapcsok csatlakozása még mindig megbízhatóan megmarad. Portfóliónk moduláris sorkapcsokhoz való dugaszolható és csavarozható keresztösszekötő rendszereket is tartalmaz.

## Tartozékok

## Általános rendelési adatok

Típus	WQB 10 WTL 6/4 FF	Változat
Rendelési szám	<a href="#">2550780000</a>	Keresztösszekötő (kapocs), becsavart állapotban, narancssárga, 41 A, Pólusszám: 10, Raszter mm-ben (P): 11.10, Szigetelt: Igen, Szélesség:
GTIN (EAN)	4050118560640	106.9 mm
Qty.	10 ST	

## Tartozék



Áram- és feszültségátalakítók huzalozása  
Rugós és csavaros csatlakozástechnikával is kapható mérő-bontó sorkapcsaink kifinomult megoldást kínálnak az áramerősség, feszültség és teljesítmény méréséhez szükséges fontos átalakító áramkörök kiépítéséhez.

## Általános rendelési adatok

Típus	WQB 12 WTL 6/4 FF	Változat
Rendelési szám	<a href="#">2552080000</a>	Keresztösszekötő (kapocs), becsavart állapotban, narancssárga, 41 A, Pólusszám: 12, Raszter mm-ben (P): 11.10, Szigetelt: Igen, Szélesség:
GTIN (EAN)	4050118577655	129.1 mm
Qty.	10 ST	
Típus	WQB 2 WTL 6/4 FF	Változat
Rendelési szám	<a href="#">2550640000</a>	Keresztösszekötő (kapocs), becsavart állapotban, narancssárga, 41 A, Pólusszám: 2, Raszter mm-ben (P): 11.10, Szigetelt: Igen, Szélesség:
GTIN (EAN)	4050118560503	18.2 mm
Qty.	10 ST	
Típus	WQB 3 WTL 6/4 FF	Változat
Rendelési szám	<a href="#">2550740000</a>	Keresztösszekötő (kapocs), becsavart állapotban, narancssárga, 41 A, Pólusszám: 3, Raszter mm-ben (P): 11.10, Szigetelt: Igen, Szélesség:
GTIN (EAN)	4050118560602	29.3 mm
Qty.	10 ST	
Típus	WQB 4 WTL 6/4 FF	Változat
Rendelési szám	<a href="#">2550750000</a>	Keresztösszekötő (kapocs), becsavart állapotban, narancssárga, 41 A, Pólusszám: 4, Raszter mm-ben (P): 11.10, Szigetelt: Igen, Szélesség:
GTIN (EAN)	4050118560619	40.4 mm
Qty.	10 ST	

## Keresztösszekötők



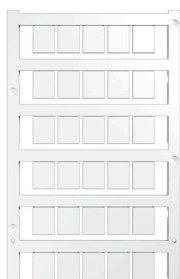
A potenciál elosztása vagy többszörözése a szomszédos sorkapcsokhoz keresztösszekötőn keresztül történik. A további vezetékezés könnyen elkerülhető. Ha a pólusok megtörnek, a sorkapcsok csatlakozása még mindig megbízhatóan megmarad. Portfóliónk moduláris sorkapcsokhoz való dugaszolható és csavarozható keresztösszekötő rendszereket is tartalmaz.

## Tartozékok

## Általános rendelési adatok

Típus	WQB 5 WTL 6/4 FF	Változat
Rendelési szám	<a href="#">2550760000</a>	Keresztösszekötő (kapocs), becsavart állapotban, narancssárga, 41 A, Pólusszám: 5, Raszter mm-ben (P): 11.10, Szigetelt: Igen, Szélesség: 51.5 mm
GTIN (EAN)	4050118560626	
Qty.	10 ST	
Típus	WQB 6 WTL 6/4 FF	Változat
Rendelési szám	<a href="#">2551490000</a>	Keresztösszekötő (kapocs), becsavart állapotban, narancssárga, 41 A, Pólusszám: 6, Raszter mm-ben (P): 11.10, Szigetelt: Igen, Szélesség: 62.6 mm
GTIN (EAN)	4050118577648	
Qty.	10 ST	
Típus	WQB 7 WTL 6/4 FF	Változat
Rendelési szám	<a href="#">2550770000</a>	Keresztösszekötő (kapocs), becsavart állapotban, narancssárga, 41 A, Pólusszám: 7, Raszter mm-ben (P): 11.10, Szigetelt: Igen, Szélesség: 73.7 mm
GTIN (EAN)	4050118560633	
Qty.	10 ST	

## Üres



A WS jelölők tökéletesen illeszkednek a W sorozatú csatlakozókhoz. Rendszerkompatibilitásuknak köszönhetően a WS címkek az I-sorozattal és a Z-sorozattal is használhatók. A nagy jelölőfelületek nem csak hosszú karakterláncokat engednek meg, hanem többsoros szöveget is.

A WS jelölők ideálisan használhatók hosszú, egyedi karakterláncokhoz. A már bevált MultiCard formátumnak köszönhetően lehetséges a nyomtatás a PrintJet CONNECT nyomtatóval vagy Plotterrel.

- Sávokba, vagy egyedileg rögzíthető
- A gyakorlatban már bizonyított MultiCard formátumú jelölők

Egyedi nyomtatáshoz: Kérjük, küldje el az M-Print PRO vagy M-Print PRO Online (telepítés nélkül) jelölőszoftverünk fájlját a címkézési előírásokkal.

## Általános rendelési adatok

Típus	WS 12/9.5-11 MC NE WS	Változat
Rendelési szám	<a href="#">2484220000</a>	, Poliamid 66, Szín: fehér
GTIN (EAN)	4050118494808	
Qty.	300 ST	

## Tartozékok

## Jelölőtartó



A jelölőtartó lehetőséget kínál további, 5 vagy 5,1 mm beosztású standard jelölők beszerelésére. A sarkított tartók opcionálisan összekapcsolhatók, és a Klippon® Connect moduláris sorkapcsok valamennyi standard jelölőcsatornájába beszerelhetők. A szerelési jelölők típusa a rendeltetési jelöléshordozó adott tartozékai alatt található meg.

## Általános rendelési adatok

Típus	BZT 1 WS 10/5	Változat
Rendelési szám	<a href="#">1805490000</a>	Tartozékok, Jelölőtartó
GTIN (EAN)	4032248270231	
Qty.	100 ST	
Típus	BZT 1 ZA WS 10/5	Változat
Rendelési szám	<a href="#">1805520000</a>	Tartozékok, Jelölőtartó
GTIN (EAN)	4032248270248	
Qty.	100 ST	