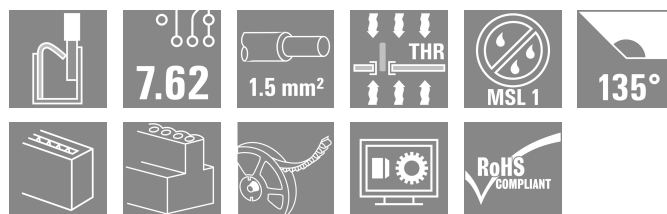
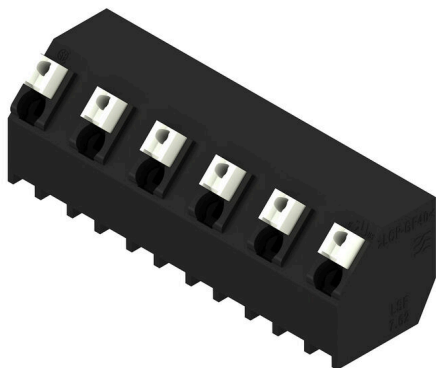


LSF-SMT 7.62/06/135 1.5SN BK RL

Weidmüller Interface GmbH & Co. KG
 Klingenbergstraße 26
 D-32758 Detmold
 Germany

www.weidmueller.com

Product image



NYÁK-kapocs teljesen automatizált szereléshez és reflow-forrasztáshoz (SMT), Push-In csatlakozórendszerrel. A vezeték behelyezése és a csúszka működtetése azonos irányban történik (FENT). Dobozban vagy dobra csévált tekercsben. 1,5 mm-re vagy 3,5 mm-re optimalizált tűskehossz.

Általános rendelési adatok

| | |
|----------------|---------------------------------------------------------------------------------------------------------------------------------------------------------------------------------------------------|
| Változat | Nyomatott áramköri panel csatlakozók, 7.62 mm, Pólusszám: 6, 135°, Forrasztótüske hossza (l): 1.5 mm, fekete, PUSH IN aktuátorral, Rögzítési tartomány, névleges csatlakozás, max.: 1.5 mm², Tape |
| Rendelési szám | 1887150000 |
| Típus | LSF-SMT 7.62/06/135 1.5SN BK RL |
| GTIN (EAN) | 4032248492817 |
| Qty. | 190 Darab |
| Termékadatok | IEC: 800 V / 17.5 A / 0.2 - 1.5 mm² UL: 300 V / 12 A / AWG 28 - AWG 14 |
| Csomagolás | Tape |

Creation date 18.02.2026 03:24:54 MEZ

Catalogue status / Drawings

LSF-SMT 7.62/06/135 1.5SN BK RL

Weidmüller Interface GmbH & Co. KG
Klingenbergstraße 26
D-32758 Detmold
Germany

www.weidmueller.com

Technical data

Tanúsítványok

Jóváhagyások



| | |
|---------------------------|-----------------------------|
| ROHS | Megfelel |
| UL File Number Search | UL weboldal |
| Tanúsítvány száma (cURus) | E60693 |

Méreték és tömegek

| | | | |
|-----------------------------------|-------------|-----------------|-------------|
| Mélység | 12.7 mm | Mélység (coll) | 0.5 inch |
| Magasság | 14.4 mm | Magasság (coll) | 0.5669 inch |
| Legalacsonyabb változat magassága | 12.9 mm | Szélesség | 42.3 mm |
| Szélesség (coll) | 1.6654 inch | Nettó tömeg | 8.19 g |

Hőmérsékletek

Folyamatos üzemi hőmérséklet., max. 120 °C

Termékek környezetvédelmi megfelelése

| | |
|--------------------------|-------------------------------|
| RoHS megfelelési állapot | Megfelel, kivétel nélkül |
| REACH SVHC | Nincs 0,1 tömeg% feletti SVHC |

Anyagjellemzők

| | | | |
|--------------------------------------------|------------------|-----------------------------------------|------------|
| Szigetelőanyag | LCP GF | Szín | fekete |
| Színkóda (hasonló) | RAL 9011 | Szigetelőanyag csoport | IIIa |
| Kúszóútképzési összehasonlítási szám (CTI) | ≥ 175 | Moisture Level (MSL) | 1 |
| UL 94 éghetőségi osztály | V-0 | Érintkező anyaga | Cu-ötvezet |
| Forrasztott csatlakozás rétegszerkezete | 4...6 µm Sn matt | Tárolási hőmérséklet, min. | -40 °C |
| Tárolási hőmérséklet, max. | 70 °C | Üzemi hőmérséklet, min. | -50 °C |
| Üzemi hőmérséklet, max. | 120 °C | Hőmérsékleti tartomány, telepítés, min. | -30 °C |
| Hőmérsékleti tartomány, telepítés, max. | 120 °C | | |

Névleges adatok IEC szerint

| | | | |
|------------------------------------------------------------------------------------|------------------------|----------------------------------------------------------------------------------|-----------------|
| szabvány szerint tesztelve | IEC 60664-1, IEC 61984 | Névleges áram, min. pólusszám (Tu=20 °C) | 17.5 A |
| Névleges áram, maximális pólusszám (Tu=20 °C) | 17.5 A | Névleges áram, min. pólusszám (Tu=40°C) | 17.5 A |
| Névleges áram, maximális pólusszám (Tu=40°C) | 15 A | Névleges feszültség a II/2 túlfeszültség osztályhoz / szennyezés mértékéhez | 800 V |
| Névleges feszültség a III/2 túlfeszültség osztályhoz / szennyezés mértékéhez | 630 V | Névleges feszültség a III/3 túlfeszültség osztályhoz / szennyezés mértékéhez | 500 V |
| Névleges lökőfeszültség a II/2 túlfeszültség osztályhoz / szennyezés mértékéhez | 6 kV | Névleges lökőfeszültség a III/2 túlfeszültség osztályhoz / szennyezés mértékéhez | 6 kV |
| Névleges lökőfeszültség a III/3 túlfeszültség osztályhoz / szennyeződés mértékéhez | 6 kV | Rövid idejű határáram ellenállás | 3 x 1s mit 80 A |

LSF-SMT 7.62/06/135 1.5SN BK RL

Weidmüller Interface GmbH & Co. KG
Klingenbergstraße 26
D-32758 Detmold
Germany

www.weidmueller.com

Technical data

Csomagolás

| | | | |
|-----------------------------|---------------------------|------------------------------------------|----------|
| ESD szintű csomagolás | sztatikus disszipatív | Csomagolás | Tape |
| VPE hosszúság | 155.00 mm | VPE szélesség | 64.00 mm |
| VPE magasság | 38.00 mm | Szalag mélysége(T2) | 17.50 mm |
| Szalag szélessége:(W) | 56 mm | Szalagzseb mélysége(K0) | 17.00 mm |
| Szalagzseb magasság (A0) | 12.80 mm | Szalagzseb szélessége (B0) | 42.60 mm |
| Szalagzseb leválasztás (P1) | 20.00 mm | Szalaglyuk leválasztás (E) | 1.75 mm |
| Szalagzseb leválasztás (F) | 26.20 mm | Dobos tekercs átmérője \varnothing (A) | 330 mm |
| Felületi ellenállás | $R_s = 109 - 1012 \Omega$ | | |

Rendszerparaméterek

| | | | |
|---------------------------------------|------------------------------------|------------------------------------|-----------------------------------|
| Termécsalád | OMNIMATE Signal - sorozat LSF | Vezetékcsatlakozás-technika | PUSH IN aktuátorral |
| Felszerelés NYÁK-ra | THT/THR-forrasztott csatlakozással | Vezeték kimeneti irány | 135° |
| Raszter mm-ben (P) | 7.62 mm | Raszter inch-ben (P) | 0.300 " |
| Pólusszám | 6 | Érintkezősorok száma | 1 |
| Az ügyfél szereli fel | Nem | Sorok száma | 1 |
| Forrasztótüske hossza (l) | 1.5 mm | Forrasztótüske túrése | +0.1 / -0.3 mm |
| Forrasztótüske méretei | 0,35 x 0,8 mm | Forrasztótüske méretei=d Túrés | 0 / -0.1 mm |
| Forrasztószem lyukátmérő (D) | 1.1 mm | Forrasztószem lyukátmérő túrés (D) | + 0,1 mm |
| Forrasztótüskék száma pólusonként | 2 | Csupaszolási hossz | 8 mm |
| L1, mm | 38.10 mm | L1, inch | 1.500 " |
| Érintésvédelem a DIN VDE 0470 szerint | IP 20 | Érintésvédelem a DIN VDE 57 106 | Ujjak számára biztonságos szerint |
| Védelmi osztály | IP20 | Térfogati ellenállás | 1,60 m Ω |

Csatlakoztatható vezetékek

| | | | |
|-------------------------------------------------------|------------------------------------|----------------------|------------------------------|
| Rögzítési tartomány, névleges csatlakozás, min. | 0.13 mm ² | | |
| Rögzítési tartomány, névleges csatlakozás, max. | 1.5 mm ² | | |
| Vezeték csatlakozási keresztmetszet AWG, min. | AWG 28 | | |
| Vezeték csatlakozási keresztmetszet AWG, max. | AWG 14 | | |
| Tömör, min. H05(07) V-U | 0.2 mm ² | | |
| Tömör, max. H05(07) V-U | 1.5 mm ² | | |
| Flexibilis, min. H05(07) V-K | 0.2 mm ² | | |
| Flexibilis, max. H05(07) V-K | 1.5 mm ² | | |
| műanyag galléros érvéghüvellyel, DIN 46228 pt 4, min. | 0.25 mm ² | | |
| műanyag galléros érvéghüvellyel, DIN 46228 pt 4, max. | 0.75 mm ² | | |
| érvéghüvellyel, DIN 46228 1. pont, min. | 0.25 mm ² | | |
| érvéghüvellyel, DIN 46228 pt 1, max. | 1.5 mm ² | | |
| Rögzíthető vezeték | Vezetékcsatlakozás keresztmetszete | Típus | finom huzalozás |
| | érvéghüvely | névleges | 0.25 mm ² |
| | | Csupaszolási hossz | névleges 10 mm |
| | | Ajánlott érvéghüvely | H0,25/12 HBL |
| | Vezetékcsatlakozás keresztmetszete | Típus | finom huzalozás |
| | érvéghüvely | névleges | 0.34 mm ² |
| | | Csupaszolási hossz | névleges 10 mm |
| | | Ajánlott érvéghüvely | H0,34/12 TK |
| | Vezetékcsatlakozás keresztmetszete | Típus | finom huzalozás |
| | | névleges | 0.5 mm ² |

LSF-SMT 7.62/06/135 1.5SN BK RL

Weidmüller Interface GmbH & Co. KG
Klingenbergstraße 26
D-32758 Detmold
Germany

www.weidmueller.com

Technical data

| | | |
|------------------------------------|----------------------|-------------------------------|
| érvéghüvely | Csupaszolási hossz | névleges 10 mm |
| | Ajánlott érvéghüvely | HO,5/14 OR |
| Vezetékcsatlakozás keresztmetszete | Típus | finom huzalozás |
| | névleges | 0.75 mm ² |
| érvéghüvely | Csupaszolási hossz | névleges 10 mm |
| | Ajánlott érvéghüvely | HO,75/14T HBL |

Hivatkozási szöveg Az érvéghüvelyek hosszát a terméknek és a névleges feszültségnek megfelelően kell megválasztani., A műanyag gallér külső átmérője nem lehet nagyobb az osztásnál (P)

CSA névleges adatok

| | | | |
|-----------------------------------------------------|------------------------------------------------------------|-----------------------------------------------------|----------------|
| Intézet (CSA) | CSA | Tanúsítvány száma (CSA) | 200039-1664286 |
| Névleges feszültség (B felhasználási csoport / CSA) | 300 V | Névleges feszültség (D felhasználási csoport / CSA) | 300 V |
| Névleges áram (B felhasználási csoport / 10 A CSA) | | Névleges áram (D felhasználási csoport / 10 A CSA) | |
| Vezeték keresztmetszet, AWG, min. | AWG 28 | Vezeték keresztmetszet, AWG, max. | AWG 14 |
| Hivatkozás a tanúsítási értékekre | A megadott adatok maximális értékek - lásd a tanúsítványt. | | |

UL 1059 névleges adatok

| | | | |
|---------------------------------------------------------|------------------------------------------------------------|---------------------------------------------------------|--------|
| Intézet (cURus) | CURUS | Tanúsítvány száma (cURus) | E60693 |
| Névleges feszültség (B felhasználási csoport / UL 1059) | 300 V | Névleges feszültség (D felhasználási csoport / UL 1059) | 300 V |
| Névleges áram (B felhasználási csoport / UL 1059) | 12 A | Névleges áram (D felhasználási csoport / UL 1059) | 10 A |
| Vezeték keresztmetszet, AWG, min. | AWG 28 | Vezeték keresztmetszet, AWG, max. | AWG 14 |
| Hivatkozás a tanúsítási értékekre | A megadott adatok maximális értékek - lásd a tanúsítványt. | | |

Típusvizsgálatok

| | | | |
|-------------------------------------------------------------|----------------|-------------------------------------------------------------------------------------------------------|------------------------------|
| Teszt: Jelölések tartóssága | Standard | DIN EN 60512-1-1 / 01.03 | |
| | Teszt | eredetjelölés, típusazonosítás, raszter, UL tanúsítvány, tartósság | |
| | Kiértékelés | elérhető | |
| Teszt: Rögzíthető keresztmetszet | Standard | DIN EN 60999-1 szabvány, 7 és 9.1 / 12.00 szakasz, DIN EN 60947-1 szabvány, 8.2.4.5.1 / 12.02 szakasz | |
| | Vezeték típusa | Vezető típusa és keresztmetszete | tömör, 0,14 mm ² |
| | | Vezető típusa és keresztmetszete | sodrott 0,14 mm ² |
| | | Vezető típusa és keresztmetszete | tömör, 1,5 mm ² |
| | | Vezető típusa és keresztmetszete | sodrott 1,5 mm ² |
| | | Vezető típusa és keresztmetszete | AWG 24/1 |
| | | Vezető típusa és keresztmetszete | AWG 24/19 |
| | | Vezető típusa és keresztmetszete | AWG 16/1 |
| | | Vezető típusa és keresztmetszete | AWG 16/19 |
| | Kiértékelés | átadva | |
| Vezetékek sérülésének és véletlen meglazulásának vizsgálata | Standard | DIN EN 60999-1 szabvány, 9.4 / 12.00 szakasz | |
| | Követelmény | 0,2 kg | |

LSF-SMT 7.62/06/135 1.5SN BK RL

Weidmüller Interface GmbH & Co. KG
Klingenbergstraße 26
D-32758 Detmold
Germany

www.weidmueller.com

Technical data

| | | | | |
|--------------------|----------------------------------|----------------------------------------------|------------------------------|--|
| | Vezeték típusa | Vezető típusa és keresztmetszete | AWG 24/1 | |
| | | Vezető típusa és keresztmetszete | AWG 24/19 | |
| | Kiértékelés | átadva | | |
| | Követelmény | 0,3 kg | | |
| | Vezeték típusa | Vezető típusa és keresztmetszete | sodrott 0,25 mm ² | |
| | | Vezető típusa és keresztmetszete | tömör, 0,5 mm ² | |
| | Kiértékelés | átadva | | |
| | Követelmény | 0,4 kg | | |
| | Vezeték típusa | Vezető típusa és keresztmetszete | tömör, 1,5 mm ² | |
| | | Vezető típusa és keresztmetszete | sodrott 1,5 mm ² | |
| | | Vezető típusa és keresztmetszete | AWG 16/1 | |
| | | Vezető típusa és keresztmetszete | AWG 16/19 | |
| | Kiértékelés | átadva | | |
| Kihúzási vizsgálat | Standard | DIN EN 60999-1 szabvány, 9.5 / 12.00 szakasz | | |
| | Követelmény | ≥10 N | | |
| | Vezeték típusa | Vezető típusa és keresztmetszete | AWG 24/1 | |
| | | Vezető típusa és keresztmetszete | AWG 24/19 | |
| | | Kiértékelés | átadva | |
| | Követelmény | ≥20 N | | |
| | Vezeték típusa | Vezető típusa és keresztmetszete | sodrott 0,25 mm ² | |
| | | Vezető típusa és keresztmetszete | H05V-U0.5 | |
| | | Kiértékelés | átadva | |
| | Követelmény | ≥40 N | | |
| Vezeték típusa | Vezető típusa és keresztmetszete | H07V-U1.5 | | |
| | Vezető típusa és keresztmetszete | H07V-K1.5 | | |
| | Vezető típusa és keresztmetszete | AWG 16/1 | | |
| | Vezető típusa és keresztmetszete | AWG 16/19 | | |
| | Kiértékelés | átadva | | |

Fontos megjegyzés

IPC megfeleléség

A termékek fejlesztése, gyártása és szállítása a nemzetközileg elismert IPC-A-610 szabvány „megengedhető” kategóriája szerint történt. A termékekkel kapcsolatos további követelményeket kérésre kiértékeljük.

Megjegyzések

- Additional push button colours on request
- Operating force of slider max. 40 N
- Rated current related to rated cross-section & min. No. of poles.
- Wire end ferrule with plastic collar to DIN 46228/4
- Wire end ferrule without plastic collar to DIN 46228/1
- P on drawing = pitch
- Rated data refer only to the component itself. Clearance and creepage distances to other components are to be designed in accordance with the relevant application standards.
- Crimping shape "A" for wire end ferrules with PZ 6/5 crimping tool recommended.
- Long term storage of the product with average temperature of 50 °C and maximum humidity 70%, 36 months

Technical data**Besorolások**

| | | | |
|-------------|-------------|-------------|-------------|
| ETIM 8.0 | EC002643 | ETIM 9.0 | EC002643 |
| ETIM 10.0 | EC002643 | ECLASS 14.0 | 27-46-01-01 |
| ECLASS 15.0 | 27-46-01-01 | | |

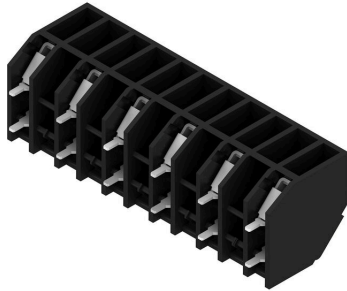
LSF-SMT 7.62/06/135 1.5SN BK RL

Weidmüller Interface GmbH & Co. KG
 Klingenbergstraße 26
 D-32758 Detmold
 Germany

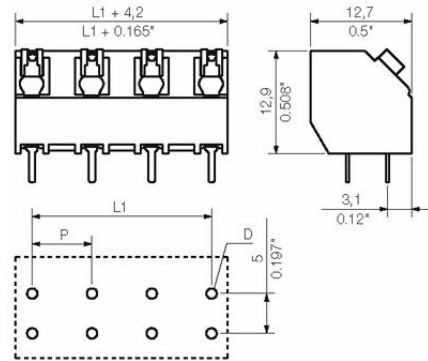
www.weidmueller.com

Drawings

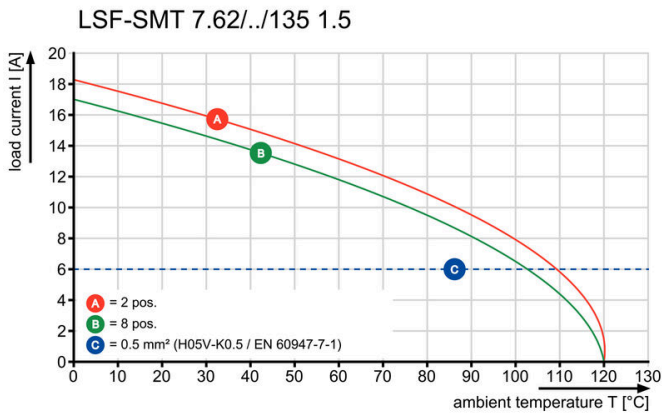
Product image



Dimensional drawing



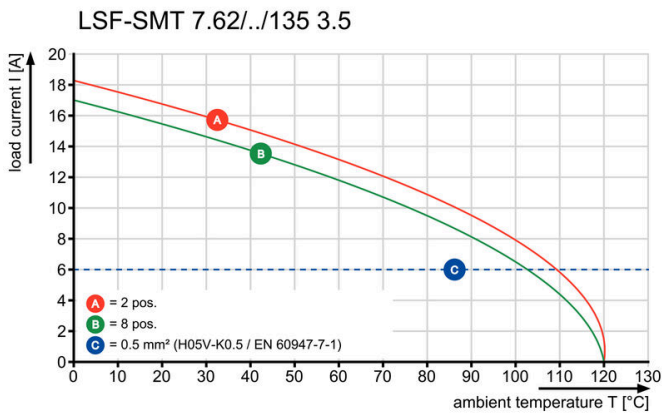
Graph



Graph



Graph



Graph



Dimensional drawing



Dimensional drawing



LSF-SMT 7.62/06/135 1.5SN BK RL

Weidmüller Interface GmbH & Co. KG
Klingenbergstraße 26
D-32758 Detmold
Germany

www.weidmueller.com

Accessories**Lapos csavarhúzó**

Szigetelt hornyos csavarhúzó, SDI DIN 7437, ISO 2380/2, Hegy: DIN 5264, ISO 2380/1 szerint, SoftFinish-markolat

Általános rendelési adatok

| | | | |
|----------------|----------------------------|------------------------|--|
| Típus | SDIS 0.4X2.5X75 | Változat | |
| Rendelési szám | 9008370000 | Csavarhúzó, Csavarhúzó | |
| GTIN (EAN) | 4032248056330 | | |
| Qty. | 1 ST | | |
| Típus | SDS 0.4X2.5X75 | Változat | |
| Rendelési szám | 9009030000 | Csavarhúzó, Csavarhúzó | |
| GTIN (EAN) | 4032248266944 | | |
| Qty. | 1 ST | | |