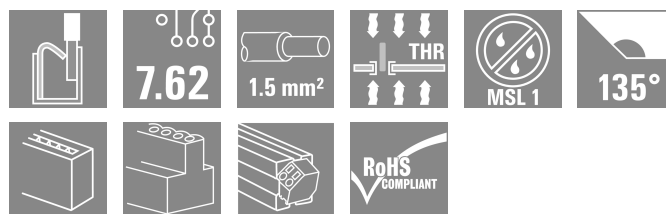


LSF-SMT 7.62/03/135 1.5SN BK TU

Weidmüller Interface GmbH & Co. KG
Klingenbergstraße 26
D-32758 Detmold
Germany

www.weidmueller.com

Product image



NYÁK-kapocs teljesen automatizált szereléshez és reflow-forrasztáshoz (SMT), Push-In csatlakozórendszerrel. A vezeték behelyezése és a csúszka működtetése azonos irányban történik (FENT). Dobozban vagy dobra csévált tekercsben. 1,5 mm-re vagy 3,5 mm-re optimalizált tűskehossz.

Általános rendelési adatok

| | |
|----------------|--|
| Változat | Nyomatott áramköri panel csatlakozók, 7.62 mm, Pólusszám: 3, 135°, Forrasztótűske hossza (l): 1.5 mm, fekete, PUSH IN aktuátorral, Rögzítési tartomány, névleges csatlakozás, max.: 1.5 mm ² , Tube |
| Rendelési szám | 1884960000 |
| Típus | LSF-SMT 7.62/03/135 1.5SN BK TU |
| GTIN (EAN) | 4032248489640 |
| Qty. | 28 Darab |
| Termékadatok | IEC: 800 V / 17.5 A / 0.2 - 1.5 mm ² UL: 300 V / 12 A / AWG 28 - AWG 14 |
| Csomagolás | Tube |

A létrehozás dátuma 01.07.2026 07:25:57 MEZ

A katalógus állapota / Rajzok

Műszaki adatok

Tanúsítványok

Jóváhagyások



| | |
|---------------------------|-----------------------------|
| ROHS | Megfelel |
| UL File Number Search | UL weboldal |
| Tanúsítvány száma (cURus) | E60693 |

Méreték és tömegek

| | | | |
|-----------------------------------|-------------|-----------------|-------------|
| Mélység | 12.7 mm | Mélység (coll) | 0.5 inch |
| Magasság | 14.4 mm | Magasság (coll) | 0.5669 inch |
| Legalacsonyabb változat magassága | 12.9 mm | Szélesség | 19.44 mm |
| Szélesség (coll) | 0.7654 inch | Nettó tömeg | 3.96 g |

Hőmérsékletek

Folyamatos üzemi hőmérséklet., max. 120 °C

Termékek környezetvédelmi megfelelősége

| | |
|----------------------------|-------------------------------------|
| RoHS megfelelőségi állapot | Megfelel, kivétel nélkül |
| REACH SVHC | Nincs 0,1 tömeg% feletti SVHC |
| Termék karbonlábnyoma | Bölcsőtől a kapuig 0.035 kg CO2 eq. |

Anyagjellemzők

| | | | |
|---|------------|--|------------------|
| Szigetelőanyag | LCP GF | Szín | fekete |
| A működési elemek színe | fehér | Színskála (hasonló) | RAL 9011 |
| Szigetelőanyag csoport | IIIa | Készítőképzési összehasonlítási szám (CTI) | ≥ 175 |
| Moisture Level (MSL) | 1 | UL 94 éghetőségi osztály | V-0 |
| Érintkező anyaga | Cu-ötvözet | Forrasztott csatlakozás rétegszerkezete | 4...6 µm Sn matt |
| Tárolási hőmérséklet, min. | -40 °C | Tárolási hőmérséklet, max. | 70 °C |
| Üzemi hőmérséklet, min. | -50 °C | Üzemi hőmérséklet, max. | 120 °C |
| Hőmérsékleti tartomány, telepítés, min. | -30 °C | Hőmérsékleti tartomány, telepítés, max. | 120 °C |

Névleges adatok IEC szerint

| | | | |
|--|------------------------|--|-----------------|
| szabvány szerint tesztelve | IEC 60664-1, IEC 61984 | Névleges áram, min. pólusszám (Tu=20 °C) | 17.5 A |
| Névleges áram, maximális pólusszám (Tu=20 °C) | 17.5 A | Névleges áram, min. pólusszám (Tu=40 °C) | 17.5 A |
| Névleges áram, maximális pólusszám (Tu=40 °C) | 15 A | Névleges feszültség a II/2 túlfeszültség osztályhoz / szennyezés mértékéhez | 800 V |
| Névleges feszültség a III/2 túlfeszültség osztályhoz / szennyezés mértékéhez | 630 V | Névleges feszültség a III/3 túlfeszültség osztályhoz / szennyezés mértékéhez | 500 V |
| Névleges lökőfeszültség a II/2 túlfeszültség osztályhoz / szennyezés mértékéhez | 6 kV | Névleges lökőfeszültség a III/2 túlfeszültség osztályhoz / szennyezés mértékéhez | 6 kV |
| Névleges lökőfeszültség a III/3 túlfeszültség osztályhoz / szennyezés mértékéhez | 6 kV | Rövid idejű határáram ellenállás | 3 x 1s mit 80 A |

LSF-SMT 7.62/03/135 1.5SN BK TU

Weidmüller Interface GmbH & Co. KG
 Klingenbergstraße 26
 D-32758 Detmold
 Germany

www.weidmueller.com

Műszaki adatok

Csomagolás

| | | | |
|---------------------|-------------------|---------------|-----------|
| Csomagolás | Tube | VPE hosszúság | 554.00 mm |
| VPE szélesség | 20.00 mm | VPE magasság | 17.00 mm |
| Felületi ellenállás | Rs = 109 - 1012 Ω | | |

Rendszerparaméterek

| | | | |
|---------------------------------------|------------------------------------|---|-----------------------------------|
| Termékcsalád | OMNIMATE Signal - sorozat LSF | Vezetécsatlakozás-technika | PUSH IN aktuátorral |
| Felszerelés NYÁK-ra | THT/THR-forrasztott csatlakozással | Vezeték kimeneti irány | 135° |
| Raszter mm-ben (P) | 7.62 mm | Raszter inch-ben (P) | 0.300 " |
| Pólusszám | 3 | Érintkezősorok száma | 1 |
| Az ügyfél szereli fel | Nem | Sorok száma | 1 |
| Forrasztótüske hossza (l) | 1.5 mm | Forrasztótüske túrése | +0.1 / -0.3 mm |
| Forrasztótüske méretei | 0,35 x 0,8 mm | Forrasztótüske méretei=d Túrés | 0 / -0.1 mm |
| Forrasztószem lyukátmérő (D) | 1.1 mm | Forrasztószem lyukátmérő túrés (D) | + 0,1 mm |
| Forrasztótüskék száma pólusonként | 2 | Csupaszolási hossz | 8 mm |
| L1, mm | 15.24 mm | L1, inch | 0.600 " |
| Érintésvédelem a DIN VDE 0470 szerint | IP 20 | Érintésvédelem a DIN VDE 57 106 szerint | Ujjak számára biztonságos szerint |
| Védelmi osztály | IP20 | Térfogati ellenállás | 1,60 mΩ |

Csatlakoztatható vezetékek

| | | | | | | | | | | | | | | | | | | | | | | | | | | | | | | | | | | | | | | | | | | | | | | |
|---|--|-----------------------------------|-------|-----------------|-------------|----------|----------------------|--|--------------------|----------------|--|----------------------|------------------------------|-----------------------------------|-------|-----------------|-------------|----------|----------------------|--|--------------------|----------------|--|----------------------|-----------------------------|-----------------------------------|-------|-----------------|-------------|----------|---------------------|--|--------------------|----------------|--|----------------------|----------------------------|-----------------------------------|-------|-----------------|-------------|----------|----------------------|--|--------------------|----------------|
| Rögzítési tartomány, névleges csatlakozás, min. | 0.13 mm ² | | | | | | | | | | | | | | | | | | | | | | | | | | | | | | | | | | | | | | | | | | | | | |
| Rögzítési tartomány, névleges csatlakozás, max. | 1.5 mm ² | | | | | | | | | | | | | | | | | | | | | | | | | | | | | | | | | | | | | | | | | | | | | |
| Vezeték csatlakozási keresztmetszet AWG, min. | AWG 28 | | | | | | | | | | | | | | | | | | | | | | | | | | | | | | | | | | | | | | | | | | | | | |
| Vezeték csatlakozási keresztmetszet AWG, max. | AWG 14 | | | | | | | | | | | | | | | | | | | | | | | | | | | | | | | | | | | | | | | | | | | | | |
| Tömör, min. H05(07) V-U | 0.2 mm ² | | | | | | | | | | | | | | | | | | | | | | | | | | | | | | | | | | | | | | | | | | | | | |
| Tömör, max. H05(07) V-U | 1.5 mm ² | | | | | | | | | | | | | | | | | | | | | | | | | | | | | | | | | | | | | | | | | | | | | |
| Flexibilis, min. H05(07) V-K | 0.2 mm ² | | | | | | | | | | | | | | | | | | | | | | | | | | | | | | | | | | | | | | | | | | | | | |
| Flexibilis, max. H05(07) V-K | 1.5 mm ² | | | | | | | | | | | | | | | | | | | | | | | | | | | | | | | | | | | | | | | | | | | | | |
| műanyag galléros érvéghüvellyel, DIN 46228 pt 4, min. | 0.25 mm ² | | | | | | | | | | | | | | | | | | | | | | | | | | | | | | | | | | | | | | | | | | | | | |
| műanyag galléros érvéghüvellyel, DIN 46228 pt 4, max. | 0.75 mm ² | | | | | | | | | | | | | | | | | | | | | | | | | | | | | | | | | | | | | | | | | | | | | |
| érvéghüvellyel, DIN 46228 1. pont, min. | 0.25 mm ² | | | | | | | | | | | | | | | | | | | | | | | | | | | | | | | | | | | | | | | | | | | | | |
| érvéghüvellyel, DIN 46228 pt 1, max. | 1.5 mm ² | | | | | | | | | | | | | | | | | | | | | | | | | | | | | | | | | | | | | | | | | | | | | |
| Rögzíthető vezeték | <table border="1"> <tr> <td>Vezetécsatlakozás keresztmetszete</td> <td>Típus</td> <td>finom huzalozás</td> </tr> <tr> <td>érvéghüvely</td> <td>névleges</td> <td>0.25 mm²</td> </tr> <tr> <td></td> <td>Csupaszolási hossz</td> <td>névleges 10 mm</td> </tr> <tr> <td></td> <td>Ajánlott érvéghüvely</td> <td>H0,25/12 HBL</td> </tr> <tr> <td>Vezetécsatlakozás keresztmetszete</td> <td>Típus</td> <td>finom huzalozás</td> </tr> <tr> <td>érvéghüvely</td> <td>névleges</td> <td>0.34 mm²</td> </tr> <tr> <td></td> <td>Csupaszolási hossz</td> <td>névleges 10 mm</td> </tr> <tr> <td></td> <td>Ajánlott érvéghüvely</td> <td>H0,34/12 TK</td> </tr> <tr> <td>Vezetécsatlakozás keresztmetszete</td> <td>Típus</td> <td>finom huzalozás</td> </tr> <tr> <td>érvéghüvely</td> <td>névleges</td> <td>0.5 mm²</td> </tr> <tr> <td></td> <td>Csupaszolási hossz</td> <td>névleges 10 mm</td> </tr> <tr> <td></td> <td>Ajánlott érvéghüvely</td> <td>H0,5/14 OR</td> </tr> <tr> <td>Vezetécsatlakozás keresztmetszete</td> <td>Típus</td> <td>finom huzalozás</td> </tr> <tr> <td>érvéghüvely</td> <td>névleges</td> <td>0.75 mm²</td> </tr> <tr> <td></td> <td>Csupaszolási hossz</td> <td>névleges 10 mm</td> </tr> </table> | Vezetécsatlakozás keresztmetszete | Típus | finom huzalozás | érvéghüvely | névleges | 0.25 mm ² | | Csupaszolási hossz | névleges 10 mm | | Ajánlott érvéghüvely | H0,25/12 HBL | Vezetécsatlakozás keresztmetszete | Típus | finom huzalozás | érvéghüvely | névleges | 0.34 mm ² | | Csupaszolási hossz | névleges 10 mm | | Ajánlott érvéghüvely | H0,34/12 TK | Vezetécsatlakozás keresztmetszete | Típus | finom huzalozás | érvéghüvely | névleges | 0.5 mm ² | | Csupaszolási hossz | névleges 10 mm | | Ajánlott érvéghüvely | H0,5/14 OR | Vezetécsatlakozás keresztmetszete | Típus | finom huzalozás | érvéghüvely | névleges | 0.75 mm ² | | Csupaszolási hossz | névleges 10 mm |
| Vezetécsatlakozás keresztmetszete | Típus | finom huzalozás | | | | | | | | | | | | | | | | | | | | | | | | | | | | | | | | | | | | | | | | | | | | |
| érvéghüvely | névleges | 0.25 mm ² | | | | | | | | | | | | | | | | | | | | | | | | | | | | | | | | | | | | | | | | | | | | |
| | Csupaszolási hossz | névleges 10 mm | | | | | | | | | | | | | | | | | | | | | | | | | | | | | | | | | | | | | | | | | | | | |
| | Ajánlott érvéghüvely | H0,25/12 HBL | | | | | | | | | | | | | | | | | | | | | | | | | | | | | | | | | | | | | | | | | | | | |
| Vezetécsatlakozás keresztmetszete | Típus | finom huzalozás | | | | | | | | | | | | | | | | | | | | | | | | | | | | | | | | | | | | | | | | | | | | |
| érvéghüvely | névleges | 0.34 mm ² | | | | | | | | | | | | | | | | | | | | | | | | | | | | | | | | | | | | | | | | | | | | |
| | Csupaszolási hossz | névleges 10 mm | | | | | | | | | | | | | | | | | | | | | | | | | | | | | | | | | | | | | | | | | | | | |
| | Ajánlott érvéghüvely | H0,34/12 TK | | | | | | | | | | | | | | | | | | | | | | | | | | | | | | | | | | | | | | | | | | | | |
| Vezetécsatlakozás keresztmetszete | Típus | finom huzalozás | | | | | | | | | | | | | | | | | | | | | | | | | | | | | | | | | | | | | | | | | | | | |
| érvéghüvely | névleges | 0.5 mm ² | | | | | | | | | | | | | | | | | | | | | | | | | | | | | | | | | | | | | | | | | | | | |
| | Csupaszolási hossz | névleges 10 mm | | | | | | | | | | | | | | | | | | | | | | | | | | | | | | | | | | | | | | | | | | | | |
| | Ajánlott érvéghüvely | H0,5/14 OR | | | | | | | | | | | | | | | | | | | | | | | | | | | | | | | | | | | | | | | | | | | | |
| Vezetécsatlakozás keresztmetszete | Típus | finom huzalozás | | | | | | | | | | | | | | | | | | | | | | | | | | | | | | | | | | | | | | | | | | | | |
| érvéghüvely | névleges | 0.75 mm ² | | | | | | | | | | | | | | | | | | | | | | | | | | | | | | | | | | | | | | | | | | | | |
| | Csupaszolási hossz | névleges 10 mm | | | | | | | | | | | | | | | | | | | | | | | | | | | | | | | | | | | | | | | | | | | | |

LSF-SMT 7.62/03/135 1.5SN BK TU

Weidmüller Interface GmbH & Co. KG
Klingenbergstraße 26
D-32758 Detmold
Germany

www.weidmueller.com

Műszaki adatok

| | |
|--------------------|--|
| Hivatkozási szöveg | Ajánlott érvéghüvely HO,75/14T HBL Az érvéghüvelyek hosszát a terméknek és a névleges feszültségnek megfelelően kell megválasztani., A műanyag gallér külső átmérője nem lehet nagyobb az osztásnál (P) |
|--------------------|--|

CSA névleges adatok

| | | | |
|---|--|---|----------------|
| Intézet (CSA) | CSA | Tanúsítvány száma (CSA) | 200039-1664286 |
| Névleges feszültség (B felhasználási csoport / CSA) | 300 V | Névleges feszültség (D felhasználási csoport / CSA) | 300 V |
| Névleges áram (B felhasználási csoport / 10 A CSA) | | Névleges áram (D felhasználási csoport / 10 A CSA) | |
| Vezeték keresztmetszet, AWG, min. | AWG 28 | Vezeték keresztmetszet, AWG, max. | AWG 14 |
| Hivatkozás a tanúsítási értékekre | A megadott adatok maximális értékek - lásd a tanúsítványt. | | |

UL 1059 névleges adatok

| | | | |
|---|--|---|--------|
| Intézet (cURus) | CURUS | Tanúsítvány száma (cURus) | E60693 |
| Névleges feszültség (B felhasználási csoport / UL 1059) | 300 V | Névleges feszültség (D felhasználási csoport / UL 1059) | 300 V |
| Névleges áram (B felhasználási csoport/ UL 1059) | 12 A | Névleges áram (D felhasználási csoport/ UL 1059) | 10 A |
| Vezeték keresztmetszet, AWG, min. | AWG 28 | Vezeték keresztmetszet, AWG, max. | AWG 14 |
| Hivatkozás a tanúsítási értékekre | A megadott adatok maximális értékek - lásd a tanúsítványt. | | |

Típusvizsgálatok

| | | | |
|---|----------------|---|------------------------------|
| Teszt: Jelölések tartóssága | Standard | DIN EN 60512-1-1 / 01.03 | |
| | Teszt | eredetjelölés, típusazonosítás, raszter, UL tanúsítvány, tartósság | |
| | Kiértékelés | elérhető | |
| Teszt: Rögzíthető keresztmetszet | Standard | DIN EN 60999-1 szabvány, 7 és 9.1 / 12.00 szakasz, DIN EN 60947-1 szabvány, 8.2.4.5.1 / 12.02 szakasz | |
| | Vezeték típusa | Vezető típusa és keresztmetszete | tömör, 0,14 mm ² |
| | | Vezető típusa és keresztmetszete | sodrott 0,14 mm ² |
| | | Vezető típusa és keresztmetszete | tömör, 1,5 mm ² |
| | | Vezető típusa és keresztmetszete | sodrott 1,5 mm ² |
| | | Vezető típusa és keresztmetszete | AWG 24/1 |
| | | Vezető típusa és keresztmetszete | AWG 24/19 |
| | | Vezető típusa és keresztmetszete | AWG 16/1 |
| | | Vezető típusa és keresztmetszete | AWG 16/19 |
| Kiértékelés | átadva | | |
| Vezetékek sérülésének és véletlen meglazulásának vizsgálata | Standard | DIN EN 60999-1 szabvány, 9.4 / 12.00 szakasz | |
| | Követelmény | 0,2 kg | |
| | Vezeték típusa | Vezető típusa és keresztmetszete | AWG 24/1 |
| | | Vezető típusa és keresztmetszete | AWG 24/19 |
| | Kiértékelés | átadva | |

Műszaki adatok

| | | | |
|--------------------|----------------------------------|--|------------------------------|
| | Követelmény | 0,3 kg | |
| | Vezeték típusa | Vezető típusa és keresztmetszete | sodrott 0,25 mm ² |
| | | Vezető típusa és keresztmetszete | tömör, 0,5 mm ² |
| | Kiértékelés | átadva | |
| | Követelmény | 0,4 kg | |
| | Vezeték típusa | Vezető típusa és keresztmetszete | tömör, 1,5 mm ² |
| | | Vezető típusa és keresztmetszete | sodrott 1,5 mm ² |
| | | Vezető típusa és keresztmetszete | AWG 16/1 |
| | | Vezető típusa és keresztmetszete | AWG 16/19 |
| | Kiértékelés | átadva | |
| Kihúzási vizsgálat | Standard | DIN EN 60999-1 szabvány, 9.5 / 12.00 szakasz | |
| | Követelmény | ≥10 N | |
| | Vezeték típusa | Vezető típusa és keresztmetszete | AWG 24/1 |
| | | Vezető típusa és keresztmetszete | AWG 24/19 |
| | Kiértékelés | átadva | |
| | Követelmény | ≥20 N | |
| | Vezeték típusa | Vezető típusa és keresztmetszete | sodrott 0,25 mm ² |
| | | Vezető típusa és keresztmetszete | H05V-U0.5 |
| | Kiértékelés | átadva | |
| | Követelmény | ≥40 N | |
| | Vezeték típusa | Vezető típusa és keresztmetszete | H07V-U1.5 |
| | | Vezető típusa és keresztmetszete | H07V-K1.5 |
| | Vezető típusa és keresztmetszete | AWG 16/1 | |
| | Vezető típusa és keresztmetszete | AWG 16/19 | |
| | Kiértékelés | átadva | |

Fontos megjegyzés

IPC megfelelés A termékek fejlesztése, gyártása és szállítása a nemzetközileg elismert IPC-A-610 szabvány „megengedhető” kategóriája szerint történt. A termékekkel kapcsolatos további követelményeket kérésre kiértékeljük.

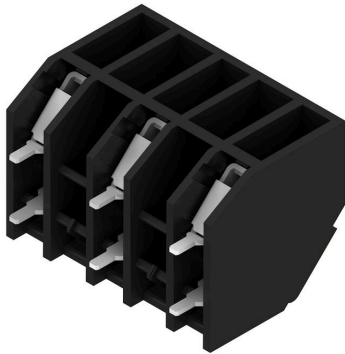
Megjegyzések

- Additional push button colours on request
- Operating force of slider max. 40 N
- Rated current related to rated cross-section & min. No. of poles.
- Wire end ferrule with plastic collar to DIN 46228/4
- Wire end ferrule without plastic collar to DIN 46228/1
- P on drawing = pitch
- Rated data refer only to the component itself. Clearance and creepage distances to other components are to be designed in accordance with the relevant application standards.
- Crimping shape "A" for wire end ferrules with PZ 6/5 crimping tool recommended.
- Long term storage of the product with average temperature of 50 °C and maximum humidity 70%, 36 months

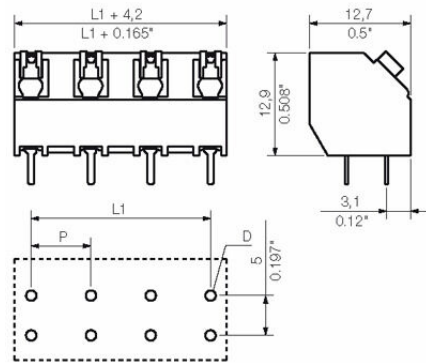
Besorolások

| | | | |
|-------------|-------------|-------------|-------------|
| ETIM 8.0 | EC002643 | ETIM 9.0 | EC002643 |
| ETIM 10.0 | EC002643 | ECLASS 14.0 | 27-46-01-01 |
| ECLASS 15.0 | 27-46-01-01 | | |

Product image



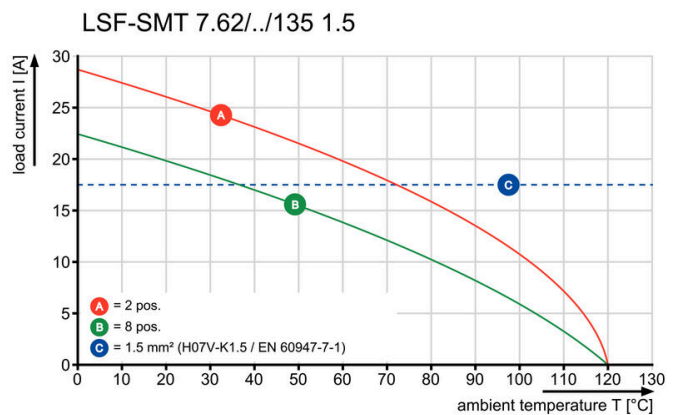
Dimensional drawing



Graph



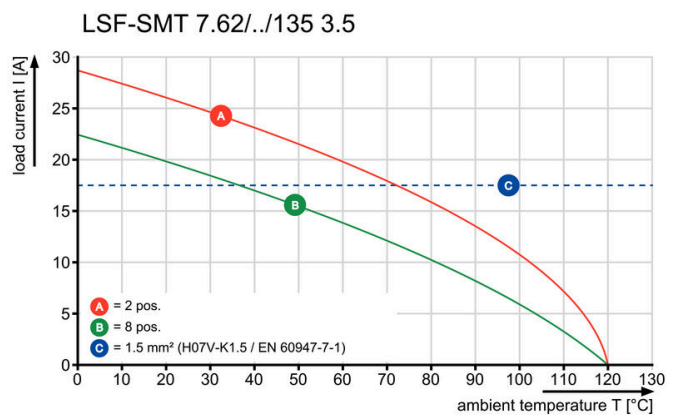
Graph



Graph



Graph



LSF-SMT 7.62/03/135 1.5SN BK TU

Weidmüller Interface GmbH & Co. KG
Klingenbergstraße 26
D-32758 Detmold
Germany

www.weidmueller.com

Tartozékok

Lapos csavarhúzó



Szigetelt hornyos csavarhúzó, SDI DIN 7437, ISO 2380/2, Hegy: DIN 5264, ISO 2380/1 szerint, SoftFinish-markolat

Általános rendelési adatok

| | | | |
|----------------|----------------------------|------------------------|--|
| Típus | SDIS 0.4X2.5X75 | Változat | |
| Rendelési szám | 9008370000 | Csavarhúzó, Csavarhúzó | |
| GTIN (EAN) | 4032248056330 | | |
| Qty. | 1 ST | | |
| Típus | SDS 0.4X2.5X75 | Változat | |
| Rendelési szám | 9009030000 | Csavarhúzó, Csavarhúzó | |
| GTIN (EAN) | 4032248266944 | | |
| Qty. | 1 ST | | |