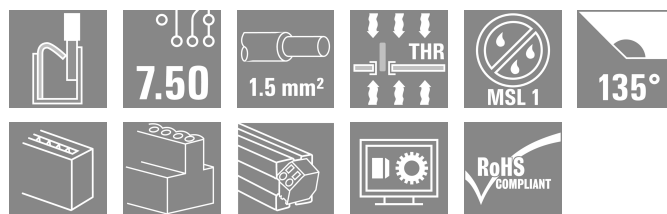
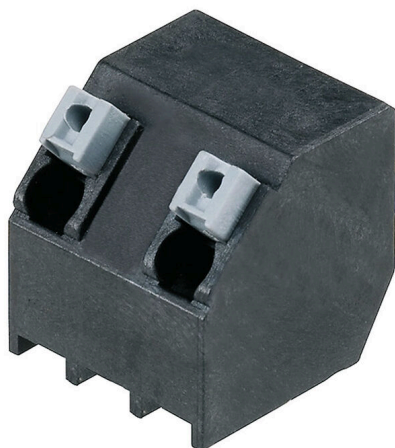


## LSF-SMT 7.50/02/135 1.5SN BK TU

**Weidmüller Interface GmbH & Co. KG**  
Klingenbergstraße 26  
D-32758 Detmold  
Germany

www.weidmueller.com



NYÁK-kapocs teljesen automatizált szereléshez és reflow-forrasztáshoz (SMT), Push-In csatlakozórendszerrel. A vezeték behelyezése és a csúszka működtetése azonos irányban történik (FENT). Dobozban vagy dobra csévált tekercsben. 1,5 mm-re vagy 3,5 mm-re optimalizált tűskehossz.

### Általános rendelési adatok

Változat	Nyomatott áramköri panel csatlakozók, 7.50 mm, Pólusszám: 2, 135°, Forrasztótűske hossza (l): 1.5 mm, fekete, PUSH IN aktuátorral, Rögzítési tartomány, névleges csatlakozás, max.: 1.5 mm², Tube
Rendelési szám	<a href="#">1884880000</a>
Típus	LSF-SMT 7.50/02/135 1.5SN BK TU
GTIN (EAN)	4032248489558
Qty.	47 Darab
Termékadatok	IEC: 800 V / 17.5 A / 0.2 - 1.5 mm² UL: 300 V / 12 A / AWG 28 - AWG 14
Csomagolás	Tube

Creation date 18.02.2026 05:54:56 MEZ

Catalogue status / Drawings

## LSF-SMT 7.50/02/135 1.5SN BK TU

Weidmüller Interface GmbH & Co. KG  
Klingenbergstraße 26  
D-32758 Detmold  
Germany

www.weidmueller.com

## Technical data

## Tanúsítványok

Jóváhagyások



ROHS	Megfelel
UL File Number Search	<a href="#">UL weboldal</a>
Tanúsítvány száma (cURus)	E60693

## Méreték és tömegek

Mélység	12.7 mm	Mélység (coll)	0.5 inch
Magasság	14.4 mm	Magasság (coll)	0.5669 inch
Legalacsonyabb változat magassága	12.9 mm	Szélesség	11.7 mm
Szélesség (coll)	0.4606 inch	Nettó tömeg	2.47 g

## Hőmérsékletek

Folyamatos üzemi hőmérséklet., max. 120 °C

## Termékek környezetvédelmi megfelelése

RoHS megfelelési állapot	Megfelel, kivétel nélkül
REACH SVHC	Nincs 0,1 tömeg% feletti SVHC

## Anyagjellemzők

Szigetelőanyag	LCP GF	Szín	fekete
Színkóda (hasonló)	RAL 9011	Szigetelőanyag csoport	Illa
Kúszóútkepzési összehasonlítási szám (CTI)	≥ 175	Moisture Level (MSL)	1
UL 94 éghetőségi osztály	V-0	Érintkező anyaga	Cu-ötvezet
Forrasztott csatlakozás rétegszerkezete	4...6 µm Sn matt	Tárolási hőmérséklet, min.	-40 °C
Tárolási hőmérséklet, max.	70 °C	Üzemi hőmérséklet, min.	-50 °C
Üzemi hőmérséklet, max.	120 °C	Hőmérsékleti tartomány, telepítés, min.	-30 °C
Hőmérsékleti tartomány, telepítés, max.	120 °C		

## Névleges adatok IEC szerint

szabvány szerint tesztelve	IEC 60664-1, IEC 61984	Névleges áram, min. pólusszám (Tu=20 °C)	17.5 A
Névleges áram, maximális pólusszám (Tu=20 °C)	17.5 A	Névleges áram, min. pólusszám (Tu=40°C)	17.5 A
Névleges áram, maximális pólusszám (Tu=40°C)	15 A	Névleges feszültség a II/2 túlfeszültség osztályhoz / szennyezés mértékéhez	800 V
Névleges feszültség a III/2 túlfeszültség osztályhoz / szennyezés mértékéhez	630 V	Névleges feszültség a III/3 túlfeszültség osztályhoz / szennyezés mértékéhez	500 V
Névleges lökőfeszültség a II/2 túlfeszültség osztályhoz / szennyezés mértékéhez	6 kV	Névleges lökőfeszültség a III/2 túlfeszültség osztályhoz / szennyezés mértékéhez	6 kV
Névleges lökőfeszültség a III/3 túlfeszültség osztályhoz / szennyeződés mértékéhez	6 kV	Rövid idejű határáram ellenállás	3 x 1s mit 80 A

## LSF-SMT 7.50/02/135 1.5SN BK TU

Weidmüller Interface GmbH &amp; Co. KG

Klingenbergstraße 26

D-32758 Detmold

Germany

www.weidmueller.com

## Technical data

## Csomagolás

Csomagolás	Tube	VPE hosszúság	555.00 mm
VPE szélesség	21.00 mm	VPE magasság	17.00 mm
Felületi ellenállás	Rs = 109 - 1012 Ω		

## Rendszerparaméterek

Termékcsalád	OMNIMATE Signal - sorozat LSF	Vezetécsatlakozás-technika	PUSH IN aktuátorral
Felszerelés NYÁK-ra	THT/THR-forrasztott csatlakozással	Vezeték kimeneti irány	135°
Raszter mm-ben (P)	7.50 mm	Raszter inch-ben (P)	0.295 "
Pólusszám	2	Érintkezősorok száma	1
Az ügyfél szereli fel	Nem	Sorok száma	1
Forrasztótüske hossza (l)	1.5 mm	Forrasztótüske túrése	+0.1 / -0.3 mm
Forrasztótüske méretei	0,35 x 0,8 mm	Forrasztótüske méretei=d Túrés	0 / -0.1 mm
Forrasztószem lyukátmérő (D)	1.1 mm	Forrasztószem lyukátmérő túrés (D)	+ 0,1 mm
Forrasztótüskék száma pólusonként	2	Csupaszolási hossz	8 mm
L1, mm	7.50 mm	L1, inch	0.295 "
Érintésvédelem a DIN VDE 0470 szerint	IP 20	Érintésvédelem a DIN VDE 57 106 szerint	Ujjak számára biztonságos szerint
Védelmi osztály	IP20	Térfogati ellenállás	1,60 mΩ

## Csatlakoztatható vezetékek

Rögzítési tartomány, névleges csatlakozás, min.	0.13 mm <sup>2</sup>		
Rögzítési tartomány, névleges csatlakozás, max.	1.5 mm <sup>2</sup>		
Vezeték csatlakozási keresztmetszet AWG, min.	AWG 28		
Vezeték csatlakozási keresztmetszet AWG, max.	AWG 14		
Tömör, min. H05(07) V-U	0.2 mm <sup>2</sup>		
Tömör, max. H05(07) V-U	1.5 mm <sup>2</sup>		
Flexibilis, min. H05(07) V-K	0.2 mm <sup>2</sup>		
Flexibilis, max. H05(07) V-K	1.5 mm <sup>2</sup>		
műanyag galléros érvéghüvellyel, DIN 46228 pt 4, min.	0.25 mm <sup>2</sup>		
műanyag galléros érvéghüvellyel, DIN 46228 pt 4, max.	0.75 mm <sup>2</sup>		
érvéghüvellyel, DIN 46228 1. pont, min.	0.25 mm <sup>2</sup>		
érvéghüvellyel, DIN 46228 pt 1, max.	1.5 mm <sup>2</sup>		
Rögzíthető vezeték	Vezetécsatlakozás keresztmetszete	Típus	finom huzalozás
	érvéghüvely	névleges	0.25 mm <sup>2</sup>
		Csupaszolási hossz	névleges 10 mm
		Ajánlott érvéghüvely	<a href="#">H0,25/12 HBL</a>
	Vezetécsatlakozás keresztmetszete	Típus	finom huzalozás
	érvéghüvely	névleges	0.34 mm <sup>2</sup>
		Csupaszolási hossz	névleges 10 mm
		Ajánlott érvéghüvely	<a href="#">H0,34/12 TK</a>
	Vezetécsatlakozás keresztmetszete	Típus	finom huzalozás
	érvéghüvely	névleges	0.5 mm <sup>2</sup>
		Csupaszolási hossz	névleges 10 mm
		Ajánlott érvéghüvely	<a href="#">H0,5/14 OR</a>
	Vezetécsatlakozás keresztmetszete	Típus	finom huzalozás
	érvéghüvely	névleges	0.75 mm <sup>2</sup>
		Csupaszolási hossz	névleges 10 mm

## LSF-SMT 7.50/02/135 1.5SN BK TU

Weidmüller Interface GmbH & Co. KG  
Klingenbergstraße 26  
D-32758 Detmold  
Germany

www.weidmueller.com

## Technical data

Hivatkozási szöveg	Ajánlott érvéghüvely <a href="#">HO,75/14T HBL</a> Az érvéghüvelyek hosszát a terméknek és a névleges feszültségnek megfelelően kell megválasztani., A műanyag gallér külső átmérője nem lehet nagyobb az osztásnál (P)
--------------------	--

## CSA névleges adatok

Intézet (CSA)	CSA	Tanúsítvány száma (CSA)	200039-1664286
Névleges feszültség (B felhasználási csoport / CSA)	300 V	Névleges feszültség (D felhasználási csoport / CSA)	300 V
Névleges áram (B felhasználási csoport / 10 A CSA)		Névleges áram (D felhasználási csoport / 10 A CSA)	
Vezeték keresztmetszet, AWG, min.	AWG 28	Vezeték keresztmetszet, AWG, max.	AWG 14
Hivatkozás a tanúsítási értékekre	A megadott adatok maximális értékek - lásd a tanúsítványt.		

## UL 1059 névleges adatok

Intézet (cURus)	CURUS	Tanúsítvány száma (cURus)	E60693
Névleges feszültség (B felhasználási csoport / UL 1059)	300 V	Névleges feszültség (D felhasználási csoport / UL 1059)	300 V
Névleges áram (B felhasználási csoport/ UL 1059)	12 A	Névleges áram (D felhasználási csoport/ UL 1059)	10 A
Vezeték keresztmetszet, AWG, min.	AWG 28	Vezeték keresztmetszet, AWG, max.	AWG 14
Hivatkozás a tanúsítási értékekre	A megadott adatok maximális értékek - lásd a tanúsítványt.		

## Típusvizsgálatok

Teszt: Jelölések tartóssága	Standard	DIN EN 60512-1-1 / 01.03	
	Teszt	eredetjelölés, típusazonosítás, raszter, UL tanúsítvány, tartósság	
	Kiértékelés	elérhető	
Teszt: Rögzíthető keresztmetszet	Standard	DIN EN 60999-1 szabvány, 7 és 9.1 / 12.00 szakasz, DIN EN 60947-1 szabvány, 8.2.4.5.1 / 12.02 szakasz	
	Vezeték típusa	Vezető típusa és keresztmetszete	tömör, 0,14 mm <sup>2</sup>
		Vezető típusa és keresztmetszete	sodrott 0,14 mm <sup>2</sup>
		Vezető típusa és keresztmetszete	tömör, 1,5 mm <sup>2</sup>
		Vezető típusa és keresztmetszete	sodrott 1,5 mm <sup>2</sup>
		Vezető típusa és keresztmetszete	AWG 24/1
		Vezető típusa és keresztmetszete	AWG 24/19
		Vezető típusa és keresztmetszete	AWG 16/1
		Vezető típusa és keresztmetszete	AWG 16/19
	Kiértékelés	átadva	
Vezetékek sérülésének és véletlen meglazulásának vizsgálata	Standard	DIN EN 60999-1 szabvány, 9.4 / 12.00 szakasz	
	Követelmény	0,2 kg	
	Vezeték típusa	Vezető típusa és keresztmetszete	AWG 24/1
		Vezető típusa és keresztmetszete	AWG 24/19
	Kiértékelés	átadva	

## LSF-SMT 7.50/02/135 1.5SN BK TU

Weidmüller Interface GmbH &amp; Co. KG

Klingenbergstraße 26

D-32758 Detmold

Germany

www.weidmueller.com

## Technical data

	Követelmény	0,3 kg	
	Vezeték típusa	Vezető típusa és keresztmetszete	sodrott 0,25 mm <sup>2</sup>
		Vezető típusa és keresztmetszete	tömör, 0,5 mm <sup>2</sup>
	Kiértékelés	átadva	
	Követelmény	0,4 kg	
	Vezeték típusa	Vezető típusa és keresztmetszete	tömör, 1,5 mm <sup>2</sup>
		Vezető típusa és keresztmetszete	sodrott 1,5 mm <sup>2</sup>
		Vezető típusa és keresztmetszete	AWG 16/1
		Vezető típusa és keresztmetszete	AWG 16/19
	Kiértékelés	átadva	
Kihúzási vizsgálat	Követelmény	≥10 N	
	Vezeték típusa	Vezető típusa és keresztmetszete	AWG 24/1
		Vezető típusa és keresztmetszete	AWG 24/19
	Kiértékelés	átadva	
	Követelmény	≥20 N	
	Vezeték típusa	Vezető típusa és keresztmetszete	sodrott 0,25 mm <sup>2</sup>
		Vezető típusa és keresztmetszete	H05V-U0.5
	Kiértékelés	átadva	
	Követelmény	≥40 N	
	Vezeték típusa	Vezető típusa és keresztmetszete	H07V-U1.5
		Vezető típusa és keresztmetszete	H07V-K1.5
		Vezető típusa és keresztmetszete	AWG 16/1
	Vezető típusa és keresztmetszete	AWG 16/19	
	Kiértékelés	átadva	

## Fontos megjegyzés

IPC megfelelés	A termékek fejlesztése, gyártása és szállítása a nemzetközileg elismert IPC-A-610 szabvány „megengedhető” kategóriája szerint történt. A termékekkel kapcsolatos további követelményeket kérésre kiértékeljük.
Megjegyzések	<ul style="list-style-type: none"> <li>• Additional push button colours on request</li> <li>• Operating force of slider max. 40 N</li> <li>• Rated current related to rated cross-section &amp; min. No. of poles.</li> <li>• Wire end ferrule with plastic collar to DIN 46228/4</li> <li>• Wire end ferrule without plastic collar to DIN 46228/1</li> <li>• P on drawing = pitch</li> <li>• Rated data refer only to the component itself. Clearance and creepage distances to other components are to be designed in accordance with the relevant application standards.</li> <li>• Crimping shape "A" for wire end ferrules with PZ 6/5 crimping tool recommended.</li> <li>• Long term storage of the product with average temperature of 50 °C and maximum humidity 70%, 36 months</li> </ul>

## Besorolások

ETIM 8.0	EC002643	ETIM 9.0	EC002643
ETIM 10.0	EC002643	ECLASS 14.0	27-46-01-01
ECLASS 15.0	27-46-01-01		

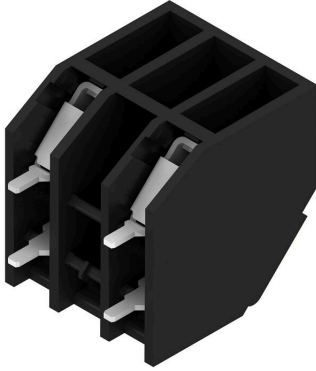
LSF-SMT 7.50/02/135 1.5SN BK TU

Weidmüller Interface GmbH & Co. KG  
 Klingenbergstraße 26  
 D-32758 Detmold  
 Germany

www.weidmueller.com

Drawings

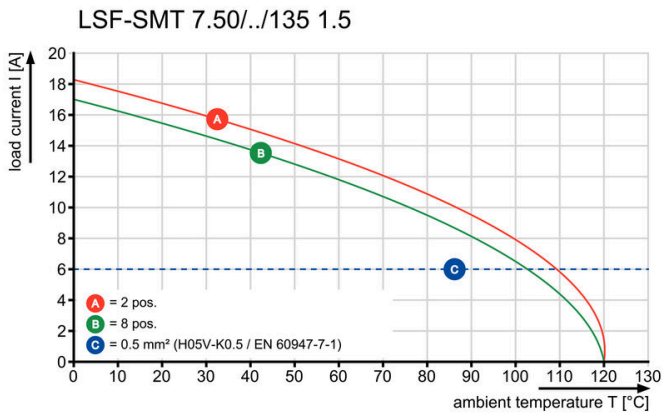
Product image



Dimensional drawing



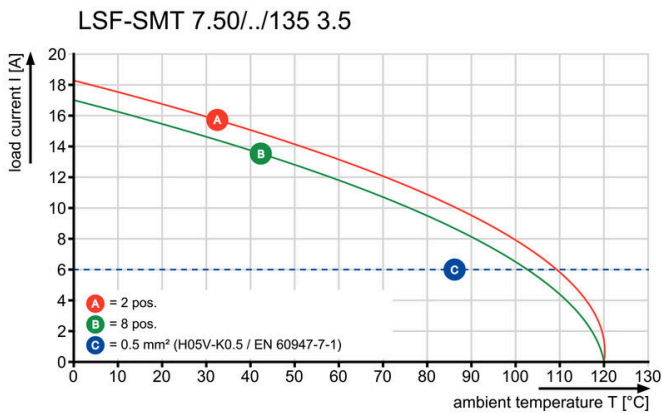
Graph



Graph



Graph



Graph



**LSF-SMT 7.50/02/135 1.5SN BK TU**

**Weidmüller Interface GmbH & Co. KG**  
Klingenbergstraße 26  
D-32758 Detmold  
Germany

www.weidmueller.com

**Accessories****Lapos csavarhúzó**

Szigetelt hornyos csavarhúzó, SDI DIN 7437, ISO 2380/2, Hegy: DIN 5264, ISO 2380/1 szerint, SoftFinish-markolat

**Általános rendelési adatok**

Típus	SDIS 0.4X2.5X75	Változat	
Rendelési szám	<a href="#">9008370000</a>	Csavarhúzó, Csavarhúzó	
GTIN (EAN)	4032248056330		
Qty.	1 ST		
Típus	SDS 0.4X2.5X75	Változat	
Rendelési szám	<a href="#">9009030000</a>	Csavarhúzó, Csavarhúzó	
GTIN (EAN)	4032248266944		
Qty.	1 ST		