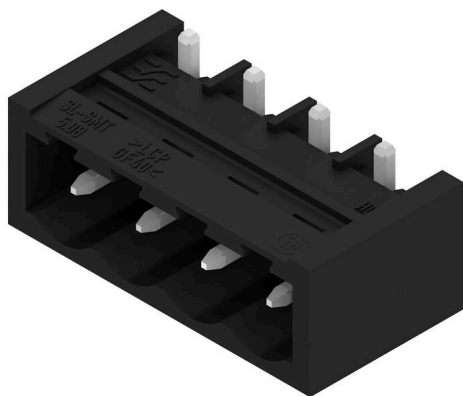


SL-SMT 5.08HC/04/270GL 1.5SN BK RL

Weidmüller Interface GmbH & Co. KG
Klingenbergstraße 26
D-32758 Detmold
Germany

www.weidmueller.com

Product image



Hőálló, egyenes, tűs érintkezősor. Dobozban vagy szalagon. Szalagon és 1,5 mm-es forraszcscsúccsal, automata összeszereléshez optimalizálva. 3,2 mm forrasztócsúcs, reflow- és hullámforrasztáshoz. A tűs érintkezősorokon hely található a feliratozáshoz és kódolhatók. HC = nagyáramú

Általános rendelési adatok

| | |
|----------------|---|
| Változat | NYÁK dugaszoló csatlakozó, tűs érintkezősor, Oldalt zárt, THT/THR-forrasztott csatlakozással, 5.08 mm, Pólusszám: 4, 270°, Forrasztótűske hossza (l): 1.5 mm, ónozott, fekete, Tape |
| Rendelési szám | 1877760000 |
| Típus | SL-SMT 5.08HC/04/270GL 1.5SN BK RL |
| GTIN (EAN) | 4032248468416 |
| Qty. | 350 Darab |
| Termékadatok | IEC: 400 V / 27.5 A UL: 300 V / 18.5 A |
| Csomagolás | Tape |

SL-SMT 5.08HC/04/270GL 1.5SN BK RL

Weidmüller Interface GmbH & Co. KG
Klingenbergstraße 26
D-32758 Detmold
Germany

www.weidmueller.com

Műszaki adatok

Tanúsítványok

Jóváhagyások



| | |
|------------------------|-----------------------------|
| ROHS | Megfelel |
| UL File Number Search | UL weboldal |
| Tanúsítvány száma (UR) | E60693 |

Méretek és tömegek

| | | | |
|-----------------------------------|------------|-----------------|-------------|
| Mélység | 12 mm | Mélység (coll) | 0.4724 inch |
| Magasság | 10 mm | Magasság (coll) | 0.3937 inch |
| Legalacsonyabb változat magassága | 8.5 mm | Szélesség | 23.52 mm |
| Szélesség (coll) | 0.926 inch | Nettó tömeg | 2.86 g |

Termékek környezetvédelmi megfelelése

| | |
|--------------------------|------------------------------------|
| RoHS megfelelési állapot | Megfelel, kivétel nélkül |
| REACH SVHC | Nincs 0,1 tömeg% feletti SVHC |
| Termék karbonlábnyoma | Bölcstől a kapuig 0,020 kg CO2 eq. |

Rendszerspecifikációk

| | | | |
|---------------------------------------|---|---|---|
| Termékcsalád | OMNIMATE Signal - sorozat BL/SL 5.08 | Csatlakozás típusa | Áramköri lap csatlakozás |
| Felszerelés NYÁK-ra | THT/THR-forrasztott csatlakozással | Raszter mm-ben (P) | 5.08 mm |
| Raszter inch-ben (P) | 0.200 " | Kimenő könyök | 270° |
| Pólusszám | 4 | Forrasztótűskék száma pólusonként | 1 |
| Forrasztótűske hossza (l) | 1.5 mm | Forrasztótűske tűrése | 0 / -0.3 mm |
| Forrasztótűske méretei | d = 1,2 mm, Nyolcszögletű | Forrasztószem lyukátmérő (D) | 1.4 mm |
| Forrasztószem lyukátmérő tűrés (D) | + 0,1 mm | L1, mm | 15.24 mm |
| L1, inch | 0.600 " | Sorok száma | 1 |
| Érintkezősorok száma | 1 | Érintésvédelem a DIN VDE 57 106 szerint | Ujjak számára biztonságos nem dugaszolt/ Kézfej számára biztonságos dugaszolt |
| Érintésvédelem a DIN VDE 0470 szerint | IP 20 dugaszolva / IP 10 nem dugaszolva | Védelmi osztály | IP20 |
| Térfogati ellenállás | ≤5 mΩ | Kódolható | Igen |
| Dugaszolási erő/pólus, max. | 9 N | Húzóerő / pólus, max. | 7 N |

Anyagjellemzők

| | | | |
|--|--------------------------------|---|--------------------------------|
| Szigetelőanyag | LCP GF | Szín | fekete |
| Színskála (hasonló) | RAL 9011 | Szigetelőanyag csoport | IIIa |
| Kúszóútkepzési összehasonlítási szám (CTI) | ≥ 175 | Moisture Level (MSL) | 1 |
| UL 94 éghetőségi osztály | V-0 | Érintkező anyag | Cu-ötvözet |
| Érintkező felület | ónozott | Forrasztott csatlakozás rétegszerkezete | 1...3 µm Ni / 2...4 µm Sn matt |
| Dugaszolható csatlakozás rétegszerkezete | 1...3 µm Ni / 2...4 µm Sn matt | Tárolási hőmérséklet, min. | -40 °C |
| Tárolási hőmérséklet, max. | 70 °C | Üzemi hőmérséklet, min. | -50 °C |
| Üzemi hőmérséklet, max. | 100 °C | Hőmérsékleti tartomány, telepítés, min. | -30 °C |
| Hőmérsékleti tartomány, telepítés, max. | 100 °C | | |

SL-SMT 5.08HC/04/270GL 1.5SN BK RL

Weidmüller Interface GmbH & Co. KG
Klingenbergstraße 26
D-32758 Detmold
Germany

www.weidmueller.com

Műszaki adatok

Névleges adatok IEC szerint

| | | | |
|--|------------------------|--|--------|
| szabvány szerint tesztelve | IEC 60664-1, IEC 61984 | Névleges áram, min. pólusszám (Tu=20 °C) | 27.5 A |
| Névleges áram, maximális pólusszám (Tu=20 °C) | 19 A | Névleges áram, min. pólusszám (Tu=40°C) | 24 A |
| Névleges áram, maximális pólusszám (Tu=40°C) | 16.5 A | Névleges feszültség a II/2 túlfeszültség osztályhoz / szennyezés mértékéhez | 400 V |
| Névleges feszültség a III/2 túlfeszültség osztályhoz / szennyezés mértékéhez | 320 V | Névleges feszültség a III/3 túlfeszültség osztályhoz / szennyezés mértékéhez | 250 V |
| Névleges lökőfeszültség a II/2 túlfeszültség osztályhoz / szennyezés mértékéhez | 4 kV | Névleges lökőfeszültség a III/2 túlfeszültség osztályhoz / szennyezés mértékéhez | 4 kV |
| Névleges lökőfeszültség a III/3 túlfeszültség osztályhoz / szennyezés mértékéhez | 4 kV | | |

Csomagolás

| | | | |
|----------------------------|--------------------------|------------------------------------|-----------|
| ESD szintű csomagolás | sztatikus dissipatív | Csomagolás | Tape |
| VPE hosszúság | 330.00 mm | VPE szélesség | 330.00 mm |
| VPE magasság | 52.00 mm | Szalag mélysége(T2) | 13.00 mm |
| Szalag szélessége:(W) | 44 mm | Szalagseb mélysége(K0) | 12.50 mm |
| Szalagseb magasság (A0) | 12.30 mm | Szalagseb szélessége (B0) | 24.00 mm |
| Szalagseb leválasztás (P1) | 16.00 mm | Szalaglyuk leválasztás (E) | 1.75 mm |
| Szalagseb leválasztás (F) | 20.20 mm | Dobos tekerics átmérője ϕ (A) | 330 mm |
| Felületi ellenállás | Rs = 109 - 1012 Ω | | |

CSA névleges adatok

| | | | |
|---|--|---|----------------|
| Intézet (CSA) | CSA | Tanúsítvány száma (CSA) | 200039-1176845 |
| Névleges feszültség (B felhasználási csoport / CSA) | 300 V | Névleges feszültség (D felhasználási csoport / CSA) | 300 V |
| Névleges áram (B felhasználási csoport / CSA) | 18.5 A | Névleges áram (D felhasználási csoport / CSA) | 18.5 A |
| Hivatkozás a tanúsítási értékekre | A megadott adatok maximális értékek - lásd a tanúsítványt. | | |

UL 1059 névleges adatok

| | | | |
|---|--|---|--------|
| Intézet (UR) | UR | Tanúsítvány száma (UR) | E60693 |
| Névleges feszültség (B felhasználási csoport / UL 1059) | 300 V | Névleges feszültség (D felhasználási csoport / UL 1059) | 300 V |
| Névleges áram (B felhasználási csoport / UL 1059) | 18.5 A | Névleges áram (D felhasználási csoport / UL 1059) | 10 A |
| Hivatkozás a tanúsítási értékekre | A megadott adatok maximális értékek - lásd a tanúsítványt. | | |

Fontos megjegyzés

| | |
|----------------|--|
| IPC megfelelés | A termékek fejlesztése, gyártása és szállítása a nemzetközileg elismert IPC-A-610 szabvány „megengedhető” kategóriája szerint történt. A termékekkel kapcsolatos további követelményeket kérésre kiértékeljük. |
| Megjegyzések | <ul style="list-style-type: none"> • Gold-plated contact surfaces on request • Rated current related to rated cross-section & min. No. of poles. • Diameter of solder eyelet D = 1.4+0.1mm • Solder eyelet diameter D = 1.5 + 0.1 mm, from 9 poles • P on drawing = pitch |

SL-SMT 5.08HC/04/270GL 1.5SN BK RL

Weidmüller Interface GmbH & Co. KG
Klingenbergstraße 26
D-32758 Detmold
Germany

www.weidmueller.com

Műszaki adatok

- Rated data refer only to the component itself. Clearance and creepage distances to other components are to be designed in accordance with the relevant application standards.
- In accordance with IEC 61984, OMNIMATE-connectors are connectors without breaking capacity (COC). During designated use, connectors are not allowed to be engaged or disengaged when live or under load
- Long term storage of the product with average temperature of 50 °C and maximum humidity 70%, 36 months

Besorolások

| | | | |
|-------------|-------------|-------------|-------------|
| ETIM 8.0 | EC002637 | ETIM 9.0 | EC002637 |
| ETIM 10.0 | EC002637 | ECLASS 14.0 | 27-46-02-01 |
| ECLASS 15.0 | 27-46-02-01 | | |

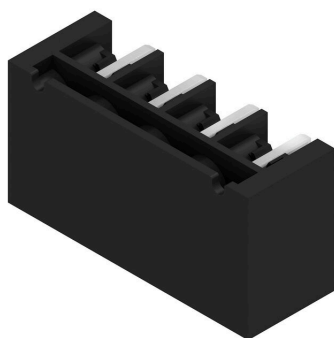
SL-SMT 5.08HC/04/270GL 1.5SN BK RL

Weidmüller Interface GmbH & Co. KG
 Klingenbergstraße 26
 D-32758 Detmold
 Germany

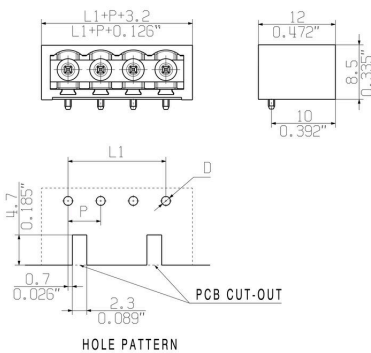
Rajzok

www.weidmueller.com

Product image



Dimensional drawing



Dimensional drawing



Dimensional drawing



Felhasználási példa



A termék előnyei



Megtakarítja a tápellátás
csatlakoztatásátBevált tulajdonságok

SL-SMT 5.08HC/04/270GL 1.5SN BK RL

Weidmüller Interface GmbH & Co. KG
Klingenbergstraße 26
D-32758 Detmold
Germany

www.weidmueller.com

Tartozékok

További tartozékok



A tökéletes megoldás létrehozásakor nem létezik túl kicsi feladat.

A csatlakozások csak egy részét képezik a teljes folyamatnak. Az apró részletek gyakran kulcsfontosságúak a tökéletes megoldás elérésében olyan alkalmazásoknál, ahol a potenciált mérik, csoportosítják vagy éppen leválasztják egymástól.

Egy rendszer nem is valódi rendszer az apró, de hasznos részletek nélkül:

- Ellenőrző dugaszok – megbízható csatlakozást biztosítanak a diagnosztikai aljzatokhoz
- Keresztösszekötő elemek – stabil elektromos elosztó kapcsolatot biztosítanak közvetlenül a csatlakozási ponton
- Elválasztóelemek – a nagy darabszámú dugaszok több különálló aljzatösszekötő-csatornára osztják
- Reteszek és rögzítőkapcsok – opcionális, rezgésálló rápatintható csatlakozást vagy rögzítést biztosítanak a dugaszokhoz és aljzatokhoz

A gyártási folyamattal és az alkalmazással összhangban – több tartozék = kisebb munkaterhelés

Általános rendelési adatok

| | | |
|----------------|----------------------------|---|
| Típus | SL AT SW | Változat |
| Rendelési szám | 1770240000 | NYÁK dugaszoló csatlakozó, Tartozékok, Távtartó, fekete, Pólusszám: 1 |
| GTIN (EAN) | 4032248117710 | |
| Qty. | 100 ST | |

Kódoló elemek



Csak azt kapcsolja össze, amit kell: a megfelelő csatlakozást a megfelelő helyen.

A kódolási elemek és reteszelő eszközök egyértelműen hozzárendelik a csatlakozóelemeket a gyártási és az üzemelési folyamat során

A kódolási elemeket és a reteszelő eszközöket a szerelés előtt vagy a kábelkonfekcionálás fázisában kell behelyezni. A Weidmüller alternatívája: online konfigurálás a változatkonfigurátor segítségével a szállítás előtti előzetes kódoláshoz.

A kapcsolási táblán történő hibás konfekcionálás és az összekötő elemek téves csatlakoztatása többé nem lehetséges.

Az előny: nincs hibakeresés a gyártás során, és nem merül fel a felhasználó által okozott üzemelési hiba.

Általános rendelési adatok

| | | |
|----------------|----------------------------|--|
| Típus | BLZ/SL KO BK BX | Változat |
| Rendelési szám | 1545710000 | NYÁK dugaszoló csatlakozó, Tartozékok, Kódoló elem, fekete, Pólusszám: 1 |
| GTIN (EAN) | 4008190087142 | |
| Qty. | 50 ST | |

SL-SMT 5.08HC/04/270GL 1.5SN BK RL

Weidmüller Interface GmbH & Co. KG
Klingenbergstraße 26
D-32758 Detmold
Germany

www.weidmueller.com

Tartozékok

| | | |
|----------------|----------------------------|---|
| Típus | BLZ/SL KO OR BX | Változat |
| Rendelési szám | 1573010000 | NYÁK dugaszoló csatlakozó, Tartozékok, Kódoló elem, narancssárga, |
| GTIN (EAN) | 4008190048396 | Pólusszám: 1 |
| Qty. | 100 ST | |

További tartozékok



A tökéletes megoldás létrehozásakor nem létezik túl kicsi feladat.

A csatlakozások csak egy részét képezik a teljes folyamatnak. Az apró részletek gyakran kulcsfontosságúak a tökéletes megoldás elérésében olyan alkalmazásoknál, ahol a potenciált mérik, csoportosítják vagy éppen leválasztják egymástól.

Egy rendszer nem is valódi rendszer az apró, de hasznos részletek nélkül:

- Ellenőrző dugaszok – megbízható csatlakozást biztosítanak a diagnosztikai aljzatokhoz
- Keresztösszekötő elemek – stabil elektromos elosztó kapcsolatot biztosítanak közvetlenül a csatlakozási ponton
- Elválasztóelemek – a nagy darabszámú dugaszok több különálló aljzatösszekötő-csatornára osztják
- Reteszek és rögzítőkapcsok – opcionális, rezgésálló rápatintható csatlakozást vagy rögzítést biztosítanak a dugaszokhoz és aljzatokhoz

A gyártási folyamattal és az alkalmazással összhangban – több tartozék = kisebb munkaterhelés

Általános rendelési adatok

| | | |
|----------------|----------------------------|--|
| Típus | SL AT OR | Változat |
| Rendelési szám | 1598300000 | NYÁK dugaszoló csatlakozó, Tartozékok, Távtartó, narancssárga, |
| GTIN (EAN) | 4008190189266 | Pólusszám: 1 |
| Qty. | 100 ST | |