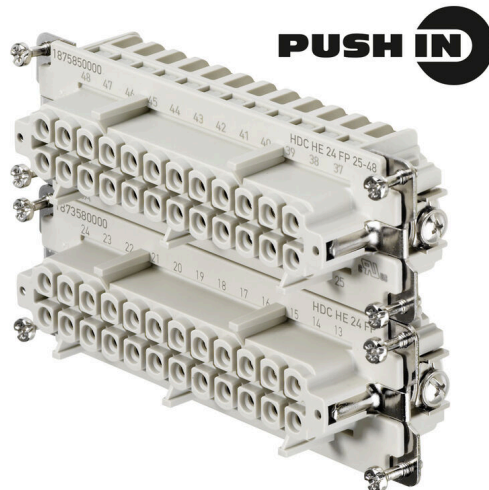


HDC HE 24 FP 25-48

Weidmüller Interface GmbH & Co. KG
Klingenbergstraße 26
D-32758 Detmold
Germany

www.weidmueller.com



A PUSH IN csatlakozás közvetlen beillesztési módszer a bekötéshez. Az előfeldolgozott huzalt mindenféle szerszám nélkül közvetlenül be lehet dugni a huzalcsatlakozóba.

Általános rendelési adatok

Változat	HDC-betét, Hüvely, 500 V, 16 A, Pólusszám: 24, PUSH IN, Teleptési szerkezeti méret: 8
Rendelési szám	1875850000
Típus	HDC HE 24 FP 25-48
GTIN (EAN)	4032248466115
Qty.	1 Darab

Műszaki adatok

Tanúsítványok

Jóváhagyások



ROHS	Megfelel
UL File Number Search	UL weboldal
Tanúsítvány száma (cURus)	E92202

Méreték és tömegek

Mélység	111 mm	Mélység (coll)	4.3701 inch
Magasság	33.8 mm	Magasság (coll)	1.3307 inch
Szélesség	34 mm	Szélesség (coll)	1.3386 inch
Nettó tömeg	99.44 g		

Hőmérsékletek

Hőmérsékleti határérték -40 °C ... 125 °C

Termékek környezetvédelmi megfelelése

RoHS megfelelési állapot	Megfelel, kivétellel
RoHS alóli kivétel (ha van/ismert ilyen)	6c
REACH SVHC	Lead 7439-92-1, Potassium perfluorobutane sulfonate 29420-49-3
SCIP	b67daa31-7dca-434d-8290-da7fb52f83a2

Vegyszerállóság	Anyag	Aceton
	Vegyszerállóság	Ellenálló
	Anyag	Ammónia, vizes oldat
	Vegyszerállóság	Feltételesen ellenálló
	Anyag	Petróleum
	Vegyszerállóság	Ellenálló
	Anyag	Benzol
	Vegyszerállóság	Ellenálló
	Anyag	Dízelolaj
	Vegyszerállóság	Feltételesen ellenálló
	Anyag	Ecetsav, koncentrált
	Vegyszerállóság	Ellenálló
	Anyag	Kálium-hidroxid
	Vegyszerállóság	Feltételesen ellenálló
	Anyag	Metanol
	Vegyszerállóság	Feltételesen ellenálló
	Anyag	Motorolaj
	Vegyszerállóság	Feltételesen ellenálló
	Anyag	Lég, hígított
	Vegyszerállóság	Ellenálló
Anyag	Hidroklórfluor-szénhidrogének	
Vegyszerállóság	Feltételesen ellenálló	
Anyag	Kültéri használat	
Vegyszerállóság	Feltételesen ellenálló	

Méret

Szélesség	34 mm	Alap teljes hossza	111 mm
Aljzat magassága	33.8 mm		

HDC HE 24 FP 25-48

Weidmüller Interface GmbH & Co. KG

Klingenbergstraße 26

D-32758 Detmold

Germany

www.weidmueller.com

Műszaki adatok

Általános adatok

Pólusszám	24		
Dugaszolási ciklusok, ezüst	≥ 500		
Dugaszolási ciklusok, arany	≥ 500		
Csatlakozás típusa	PUSH IN		
Telepítési szerkezeti méret	8		
UL 94 éghetőségi osztály	V-0		
Térfogati ellenállás	≤2 mΩ		
Szín	bézs		
Szigetelési ellenállás	1010 Ω		
Szigetelőanyag	PC üvegszál-erősítéssel (UL listás és vasúti tanúsítással)		
Szigetelőanyag csoport	IIIa		
PE-csatlakozás max. meghúzási nyomatéka	1.5 Nm		
Felületi minőség	Ezüst-passzívált		
Típus	Hüvely		
Szennyezés súlyossága	3		
PE-csatlakozás min. meghúzási nyomatéka	1.2 Nm		
Alapanyag	Rézötvözet		
Sorozat	HE		
Névleges feszültség (DIN EN 61984)	500 V		
Névleges feszültség az UL/CSA szerint	600 V AC/DC		
Névleges lökfeszültség (DIN EN 61984)	6 kV		
Névleges áram (DIN EN 61984)	16 A		
Névleges áramerősség (UR)	Vezeték csatlakozási keresztmetszet AWG	AWG 12	
	Névleges áram	20 A	
	Vezeték csatlakozási keresztmetszet AWG	AWG 14	
	Névleges áram	15 A	
	Vezeték csatlakozási keresztmetszet AWG	AWG 16	
	Névleges áram	10 A	
	Vezeték csatlakozási keresztmetszet AWG	AWG 18	
	Névleges áram	7 A	
	Vezeték csatlakozási keresztmetszet AWG	AWG 20	
	Névleges áram	5 A	
	Névleges áramerősség (cUR)	Vezeték csatlakozási keresztmetszet AWG	AWG 12
		Névleges áram	19 A
		Vezeték csatlakozási keresztmetszet AWG	AWG 14
		Névleges áram	16 A
Vezeték csatlakozási keresztmetszet AWG		AWG 16	
Névleges áram		12.5 A	
Vezeték csatlakozási keresztmetszet AWG		AWG 18	
Névleges áram		9.8 A	
Vezeték csatlakozási keresztmetszet AWG		AWG 20	
Névleges áram		8 A	
Halogénmentes		true	
Alacsony füstképződés a DIN EN 45545-2 szerint		Igen	
BG		8	
Jelérintkezők száma		0	
Tápérintkezők száma	24		

PE csatlakozási adatok

Csatlakozás típusa PE	Csavaros csatlakozás	Kés mérete, hornyos (PE-csatlakozás)	SD 0.8 x 4.0
Csupaszolási hossz, PE-csatlakozás	10 mm	PE-csatlakozás max. meghúzási nyomatéka	1.5 Nm

HDC HE 24 FP 25-48

Weidmüller Interface GmbH & Co. KG

Klingenbergstraße 26

D-32758 Detmold

Germany

www.weidmueller.com

Műszaki adatok

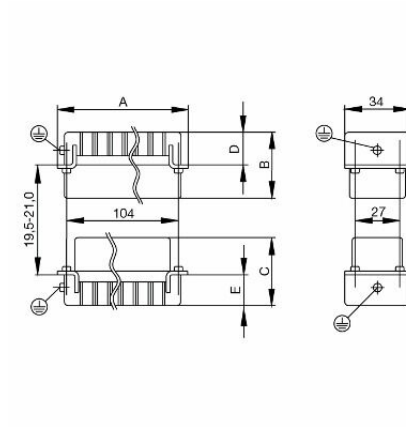
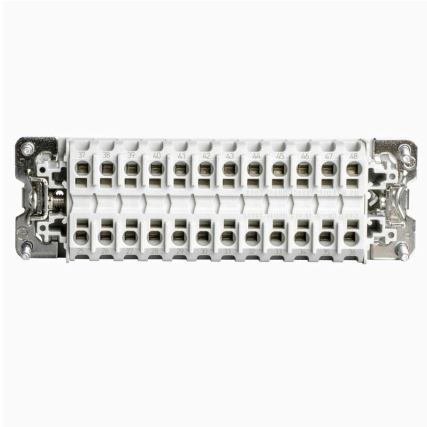
PE-csatlakozás min. meghúzási nyomatéka	1.2 Nm	Rögzítőcsavar	M 4
Névleges keresztmetszet	4 mm ²	Vezeték keresztmetszet, AWG (PE), min.	AWG 20
Vezeték keresztmetszet, AWG (PE), max.	AWG 12		

Változat

Kés mérete, hornyos (csavaros csatlakozás)	SD 0.5 x 3.0	Csupaszolási hossz, névleges csatlakozás	10 mm
Csatlakozás típusa	PUSH IN	Telepítési szerkezeti méret	8
Térfogati ellenállás	≤2 mΩ	Vezeték keresztmetszet, tömör, max.	2.5 mm ²
Vezeték keresztmetszet, tömör, min.	0.5 mm ²	Vezeték csatlakozási keresztmetszet, finomsodratú, érvéghüvelyekkel DIN 46228/1, névleges csatlakozás, max.	2.5 mm ²
Vezeték csatlakozás keresztmetszet, finomsodratú, érvéghüvelyekkel DIN 46228/1, névleges csatlakozás, min.	0.5 mm ²	Vezeték csatlakozási keresztmetszet, finomsodratú, max.	2.5 mm ²
Vezeték csatlakozási keresztmetszet, finomsodratú, min.	0.5 mm ²	Vezeték-keresztmetszet, max.	2.5 mm ²
Vezeték-keresztmetszet, min.	0.5 mm ²	Felületi minőség	Ezüst-passzívált
Alapanyag	Rézötvözet	BG	8

Besorolások

ETIM 8.0	EC000438	ETIM 9.0	EC000438
ETIM 10.0	EC000438	ECLASS 14.0	27-44-02-05
ECLASS 15.0	27-44-02-05		



HDC HE 24 FP 25-48

Weidmüller Interface GmbH & Co. KG
Klingenbergstraße 26
D-32758 Detmold
Germany

www.weidmueller.com

Tartozékok

Lapos csavarhúzó



Szigetelt hornyos csavarhúzó, SDI DIN 7437, ISO 2380/2, Hegy: DIN 5264, ISO 2380/1 szerint, SoftFinish-markolat

Általános rendelési adatok

Típus	SDIS 0.4X2.5X75	Változat
Rendelési szám	9008370000	Csavarhúzó, Csavarhúzó
GTIN (EAN)	4032248056330	
Qty.	1 ST	
Típus	SDS 0.4X2.5X75	Változat
Rendelési szám	9009030000	Csavarhúzó, Csavarhúzó
GTIN (EAN)	4032248266944	
Qty.	1 ST	
Típus	SDIS 0.6X3.5X100	Változat
Rendelési szám	9008390000	Csavarhúzó, Csavarhúzó
GTIN (EAN)	4032248056354	
Qty.	1 ST	
Típus	SDS 0.6X3.5X100	Változat
Rendelési szám	9008330000	Csavarhúzó, Csavarhúzó
GTIN (EAN)	4032248056286	
Qty.	1 ST	
Típus	SDIS 0.8X4.0X100	Változat
Rendelési szám	9008400000	Csavarhúzó, Csavarhúzó
GTIN (EAN)	4032248056361	
Qty.	1 ST	
Típus	SDS 0.8X4.0X100	Változat
Rendelési szám	9008340000	Csavarhúzó, Csavarhúzó
GTIN (EAN)	4032248056293	
Qty.	1 ST	

HDC HE 24 FP 25-48

Weidmüller Interface GmbH & Co. KG
Klingenbergstraße 26
D-32758 Detmold
Germany

www.weidmueller.com

Tartozékok

Hornyos csavarhúzó-készlet, Philips



VDE-szigetelt csillagfejű csavarhúzó Phillips csavarokhoz, SDIK PH DIN 7438, ISO 8764/2-PH, kihajtó ISO 8764-PH szerint, SoftFinish-markolat

Általános rendelési adatok

Típus	SDIK PH1	Változat
Rendelési szám	9008570000	Csavarhúzó, Csavarhúzó
GTIN (EAN)	4032248056569	
Qty.	1 ST	
Típus	SDK PH1	Változat
Rendelési szám	9008480000	Csavarhúzó, Csavarhúzó
GTIN (EAN)	4032248056477	
Qty.	1 ST	

DSTV



Különböző tartozékok állnak rendelkezésre betétjeinkhez. Ez tartalmazza a kódoló elemeket is a betétekhez.

Általános rendelési adatok

Típus	DSTV COBU5	Változat
Rendelési szám	1471500000	Ipari nehézcsatlakozók, Tartozékok, Kódoló elem
GTIN (EAN)	4008190178543	
Qty.	100 ST	
Típus	DSTV COST4	Változat
Rendelési szám	1471300000	Ipari nehézcsatlakozók, Tartozékok, Rögzítő rendszer
GTIN (EAN)	4008190017354	
Qty.	100 ST	