

## SC-SMT 3.81/05/180G 1.5SN BK RL

Weidmüller Interface GmbH & Co. KG  
Klingenbergstraße 26  
D-32758 Detmold  
Germany

www.weidmueller.com

## Product image



Nagy hőállóságú tűs érintkezősor (SC-SMT 180G) 3,81 mm-es osztásnál (0,15 hüvelyk)

- A NYÁK-ra merőleges dugaszolási irány (standard)
- Zárt (G).
- Dobozban (BX) vagy antisztatikus dobra csévélve (dobon lévő szalag, RL)
- 1,5 mm-es vagy 3,2 mm-es tűskehossz

A Weidmüller 3,81 mm (0,15 hüvelyk) osztású dugaszoló csatlakozói kompatibilisek a standard csatlakozók elrendezésével és megfelelő helyet kínálnak a címkézéshez és a kódoláshoz.

- 320 V (IEC) / 300 V (UL)
- 14,9 A (IEC) / 10 A (UL)

## Általános rendelési adatok

|                |   |
|----------------|---|
| Változat       | NYÁK dugaszoló csatlakozó, tűs érintkezősor, Oldalt zárt, THT/THR-forrasztott csatlakozással, 3.81 mm, Pólusszám: 5, 180°, Forrasztótűske hossza (l): 1.5 mm, ónozott, fekete, Tape |
| Rendelési szám | <a href="#">1864300000</a>  |
| Típus          | SC-SMT 3.81/05/180G 1.5SN BK RL   |
| GTIN (EAN)     | 4032248429370   |
| Qty.           | 300 Darab   |
| Termékadatok   | IEC: 320 V / 17.5 A<br>UL: 300 V / 11 A   |
| Csomagolás     | Tape  |

## SC-SMT 3.81/05/180G 1.5SN BK RL

Weidmüller Interface GmbH & Co. KG  
Klingenbergstraße 26  
D-32758 Detmold  
Germany

www.weidmueller.com

## Műszaki adatok

## Tanúsítványok

Jóváhagyások



|                           |                             |
|---------------------------|-----------------------------|
| ROHS                      | Megfelel                    |
| UL File Number Search     | <a href="#">UL weboldal</a> |
| Tanúsítvány száma (cURus) | E60693                      |

## Méreték és tömegek

|                                   |             |                 |             |
|-----------------------------------|-------------|-----------------|-------------|
| Mélység                           | 7.07 mm     | Mélység (coll)  | 0.2783 inch |
| Magasság                          | 10.7 mm     | Magasság (coll) | 0.4213 inch |
| Legalacsonyabb változat magassága | 9.2 mm      | Szélesség       | 19.74 mm    |
| Szélesség (coll)                  | 0.7772 inch | Nettó tömeg     | 2.64 g      |

## Termékek környezetvédelmi megfelelése

|                          |                               |
|--------------------------|-------------------------------|
| RoHS megfelelési állapot | Megfelel, kivétel nélkül      |
| REACH SVHC               | Nincs 0,1 tömeg% feletti SVHC |

## Rendszerspecifikációk

|   |  |                                       |  |
|---|--|---------------------------------------|--|
| Termékcsalád                            | OMNIMATE Signal<br>- sorozat BC/SC 3.81  | Csatlakozás típusa                    | Áramköri lap csatlakozás                   |
| Felszerelés NYÁK-ra                     | THT/THR-forrasztott<br>csatlakozással  | Raszter mm-ben (P)                    | 3.81 mm                                    |
| Raszter inch-ben (P)                    | 0.150 "  | Kimenő könyök                         | 180°                                       |
| Pólusszám                               | 5  | Forrasztótűskék száma pólusonként     | 1  |
| Forrasztótűske hossza (l)               | 1.5 mm   | Forrasztótűske tűrése                 | 0 / -0,02 mm                               |
| Forrasztótűske méretei                  | d = 1,0 mm, Nyolcszögletű  | Forrasztótűske méretei=d Tűrés        | 0 / -0,04 mm                               |
| Forrasztószem lyukátmérő (D)            | 1.3 mm   | Forrasztószem lyukátmérő tűrés (D)    | + 0,1 mm                                   |
| Forrasztóbetét külső átmérője           | 2.1 mm   | Sablon nyílás átmérő                  | 1.9 mm                                     |
| L1, mm                                  | 15.24 mm   | L1, inch                              | 0.600 "                                    |
| Sorok száma                             | 1  | Érintkezősorok száma                  | 1  |
| Érintésvédelem a DIN VDE 57 106 szerint | Ujjak számára biztonságos<br>nem dugaszolt/ Kézfej<br>számára biztonságos<br>dugaszolt | Érintésvédelem a DIN VDE 0470 szerint | IP 20 dugaszolva / IP 10<br>nem dugaszolva |
| Térfogati ellenállás                    | ≤5 mΩ  | Kódolható                             | Igen                                       |

## Anyagjellemzők

|  |          |   |            |
|--|----------|---|------------|
| Szigetelőanyag                             | LCP GF   | Szín                                    | fekete     |
| Színskála (hasonló)                        | RAL 9011 | Szigetelőanyag csoport                  | IIIa       |
| Kúszóútkepzési összehasonlítási szám (CTI) | ≥ 175    | Moisture Level (MSL)                    | 1          |
| UL 94 éghetőségi osztály                   | V-0      | Érintkező anyaga                        | Cu-ötvezet |
| Érintkező felület                          | ónozott  | Tárolási hőmérséklet, min.              | -40 °C     |
| Tárolási hőmérséklet, max.                 | 70 °C    | Üzemi hőmérséklet, min.                 | -50 °C     |
| Üzemi hőmérséklet, max.                    | 120 °C   | Hőmérsékleti tartomány, telepítés, min. | -25 °C     |
| Hőmérsékleti tartomány, telepítés, max.    | 120 °C   |   |            |

## SC-SMT 3.81/05/180G 1.5SN BK RL

**Weidmüller Interface GmbH & Co. KG**  
Klingenbergstraße 26  
D-32758 Detmold  
Germany

www.weidmueller.com

## Műszaki adatok

### Névleges adatok IEC szerint

|  |                        |  |                 |
|--|------------------------|--|-----------------|
| szabvány szerint tesztelve   | IEC 60664-1, IEC 61984 | Névleges áram, min. pólusszám (Tu=20 °C)   | 17.5 A          |
| Névleges áram, maximális pólusszám (Tu=20 °C)                                      | 13.9 A                 | Névleges áram, min. pólusszám (Tu=40°C)  | 17 A            |
| Névleges áram, maximális pólusszám (Tu=40°C)                                       | 12.4 A                 | Névleges feszültség a II/2 túlfeszültség osztályhoz / szennyezés mértékéhez      | 320 V           |
| Névleges feszültség a III/2 túlfeszültség osztályhoz / szennyezés mértékéhez       | 160 V                  | Névleges feszültség a III/3 túlfeszültség osztályhoz / szennyezés mértékéhez     | 160 V           |
| Névleges lökőfeszültség a II/2 túlfeszültség osztályhoz / szennyezés mértékéhez    | 2.5 kV                 | Névleges lökőfeszültség a III/2 túlfeszültség osztályhoz / szennyezés mértékéhez | 2.5 kV          |
| Névleges lökőfeszültség a III/3 túlfeszültség osztályhoz / szennyeződés mértékéhez | 2.5 kV                 | Rövid idejű határáram ellenállás   | 3 x 1s mit 76 A |

### Csomagolás

|   |                          |  |           |
|---|--------------------------|--|-----------|
| ESD szintű csomagolás                     | sztatikus dissipatív     | Csomagolás                                 | Tape      |
| VPE hosszúság                             | 332.00 mm                | VPE szélesség                              | 332.00 mm |
| VPE magasság                              | 57.00 mm                 | Szalag mélysége(T2)                        | 14.40 mm  |
| Szalag szélessége:(W)                     | 44 mm                    | Szalagseb mélysége(K0)                     | 13.90 mm  |
| Szalagseb magasság (A0)                   | 7.60 mm                  | Szalagseb szélessége (B0)                  | 32.35 mm  |
| Szalagseb leválasztás (P1)                | 16.00 mm                 | Szalaglyuk leválasztás (E)                 | 1.75 mm   |
| Szalagseb leválasztás (F)                 | 20.20 mm                 | Dobos tekercs átmérője $\phi$ (A)          | 330 mm    |
| Felületi ellenállás                       | Rs = 109 - 1012 $\Omega$ | Beültető tálca szélessége (WPPP)           | 6.7 mm    |
| Beültető tálca hossza (LPPP)              | 12.5 mm                  | A kivételi felület átmérője ( $\phi$ Dmax) | 6 mm      |
| Kiálló rész 1, beültető tálca (L01 (PPP)) | 6.25 mm                  | Kiálló rész 2, beültető tálca (P02 (PPP))  | 6.25 mm   |

### CSA névleges adatok

|   |  |  |                |
|---|--|--|----------------|
| Intézet (CSA)                                       | CSA  | Tanúsítvány száma (CSA)                            | 200039-1121690 |
| Névleges feszültség (B felhasználási csoport / CSA) | 300 V  | Névleges áram (B felhasználási csoport / 11 A CSA) |                |
| Hivatkozás a tanúsítási értékekre                   | A megadott adatok maximális értékek - lásd a tanúsítványt. |  |                |

### UL 1059 névleges adatok

|   |  |   |        |
|---|--|---|--------|
| Intézet (cURus)   | CURUS  | Tanúsítvány száma (cURus)                               | E60693 |
| Névleges feszültség (B felhasználási csoport / UL 1059) | 300 V  | Névleges feszültség (D felhasználási csoport / UL 1059) | 300 V  |
| Névleges áram (B felhasználási csoport/ UL 1059)        | 11 A   | Névleges áram (D felhasználási csoport/ UL 1059)        | 11 A   |
| Hivatkozás a tanúsítási értékekre                       | A megadott adatok maximális értékek - lásd a tanúsítványt. |   |        |

### Fontos megjegyzés

|                |  |  |  |
|----------------|--|--|--|
| IPC megfelelés | A termékek fejlesztése, gyártása és szállítása a nemzetközileg elismert IPC-A-610 szabvány „megengedhető” kategóriája szerint történt. A termékekkel kapcsolatos további követelményeket kérésre kiértékeljük.   |  |  |
| Megjegyzések   | <ul style="list-style-type: none"> <li>• Additional variants on request</li> <li>• Rated current related to rated cross-section &amp; min. No. of poles.</li> <li>• Rated data refer only to the component itself. Clearance and creepage distances to other components are to be designed in accordance with the relevant application standards.</li> <li>• P on drawing = pitch</li> </ul> |  |  |

**SC-SMT 3.81/05/180G 1.5SN BK RL**

**Weidmüller Interface GmbH & Co. KG**  
Klingenbergstraße 26  
D-32758 Detmold  
Germany

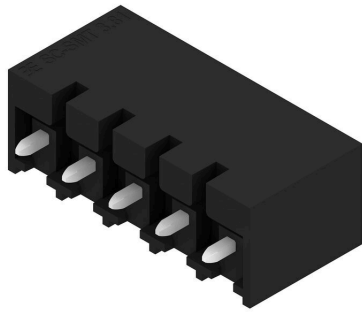
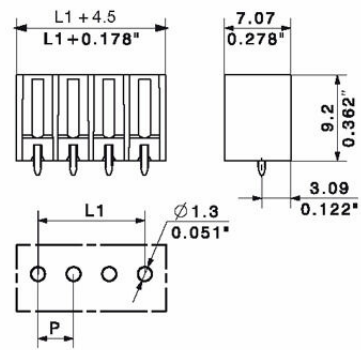
[www.weidmueller.com](http://www.weidmueller.com)

**Műszaki adatok**

- In accordance with IEC 61984, OMNIMATE-connectors are connectors without breaking capacity (COC). During designated use, connectors are not allowed to be engaged or disengaged when live or under load
- Long term storage of the product with average temperature of 50 °C and maximum humidity 70%, 36 months

**Besorolások**

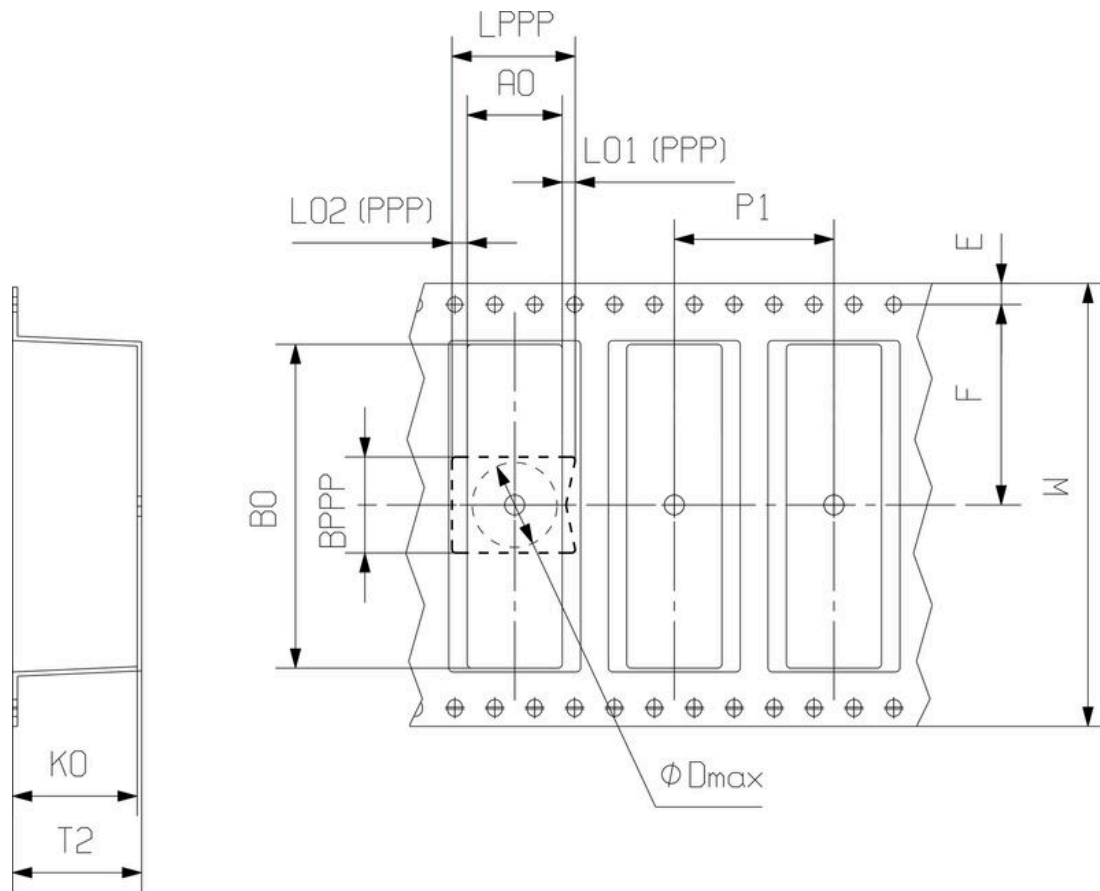
|             |             |             |             |
|-------------|-------------|-------------|-------------|
| ETIM 8.0    | EC002637    | ETIM 9.0    | EC002637    |
| ETIM 10.0   | EC002637    | ECLASS 14.0 | 27-46-02-01 |
| ECLASS 15.0 | 27-46-02-01 |             |             |

**Product image****Dimensional drawing****Felhasználási példa**

**Dimensional drawing**



**Dimensional drawing**



**DIRECTION OF UNREELING** 

## SC-SMT 3.81/05/180G 1.5SN BK RL

Weidmüller Interface GmbH & Co. KG  
Klingenbergstraße 26  
D-32758 Detmold  
Germany

www.weidmueller.com

## Tartozékok

## Kódoló elemek



Csak azt kapcsolja össze, amit kell: a megfelelő csatlakozást a megfelelő helyen.

A kódolási elemek és reteszelő eszközök egyértelműen hozzárendelik a csatlakozóelemeket a gyártási és az üzemelési folyamat során

A kódolási elemeket és a reteszelő eszközöket a szerelés előtt vagy a kábelkonfekcionálás fázisában kell behelyezni. A Weidmüller alternatívája: online konfigurálás a változatkonfigurátor segítségével a szállítás előtti előzetes kódoláshoz.

A kapcsolási táblán történő hibás konfekcionálás és az összekötő elemek téves csatlakoztatása többé nem lehetséges.

Az előny: nincs hibakeresés a gyártás során, és nem merül fel a felhasználó által okozott üzemelési hiba.

## Általános rendelési adatok

|                |                            |  |
|----------------|----------------------------|--|
| Típus          | SC-SMT 3.81 KO BK BX       | Változat   |
| Rendelési szám | <a href="#">2460700000</a> | NYÁK dugaszoló csatlakozó, Tartozékok, Kódoló elem, fekete |
| GTIN (EAN)     | 4050118480023              |  |
| Qty.           | 100 ST                     |  |
| Típus          | SC-SMT 3.81 KO WT BX       | Változat   |
| Rendelési szám | <a href="#">2467670000</a> | NYÁK dugaszoló csatlakozó, Tartozékok, Kódoló elem, fehér  |
| GTIN (EAN)     | 4050118494693              |  |
| Qty.           | 100 ST                     |  |