

SAIL-M8WM8W-3-3.0U

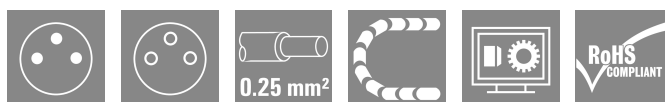
Weidmüller Interface GmbH & Co. KG

Klingenbergstraße 26

D-32758 Detmold

Germany

www.weidmueller.com



A szenzor/aktuátor kábeleket a különböző alkalmazásokban az érzékelők és aktuátorok bekötéséhez és adat illetve táplálás továbbításához használják. A fröccsöntött kábel a dugaszolható csatlakozó összekötését és tesztelt csatlakoztatását biztosítja a gyári kábelhez. A kábelek sokféle környezeti körülmény hatásának lehetnek kitéve, mint például nedvesség, por, hő, hideg, rázkódás vagy rezgés.

A fejlesztőink különösen erre a problémára fókuszáltak és kialakították a különféle M8-as és M12-es érzékelő-működtető elem kábelek gazdag választékát, így Önnek kell megtalálni az alkalmazásához szükséges megoldást. Van valami, amit nem talált meg, vagy magyarázatot kér? Beszéljen velünk!

Általános rendelési adatok

| | |
|----------------|--|
| Változat | Érzékelő/beavatkozó vezeték, Csatlakozóvezeték, M8 / M8, Pólusok száma : 3, 3 m, csap, 90° - aljzat 90°, árnyékol: Nem, LED: Nem, Köpeny anyaga: PUR, Halogén: Nem |
| Rendelési szám | 1857670300 |
| Típus | SAIL-M8WM8W-3-3.0U |
| GTIN (EAN) | 4032248403868 |
| Qty. | 1 Darab |

SAIL-M8WM8W-3-3.0U

Weidmüller Interface GmbH & Co. KG

Klingenbergstraße 26

D-32758 Detmold

Germany

www.weidmueller.com

Műszaki adatok

Tanúsítványok

Jóváhagyások



| | |
|---------------------------|-----------------------------|
| ROHS | Megfelel |
| UL File Number Search | UL weboldal |
| Tanúsítvány száma (cULus) | E307231 |

Méreték és tömegek

| | | | |
|--------|--------|-------------|---------|
| Átmérő | 3.6 mm | Nettó tömeg | 66.88 g |
|--------|--------|-------------|---------|

Termékek környezetvédelmi megfelelése

| | |
|--|--------------------------------------|
| RoHS megfelelési állapot | Megfelel, kivétellel |
| RoHS alóli kivétel (ha van/ismert ilyen) | 6c |
| REACH SVHC | Lead 7439-92-1 |
| SCIP | 1c533b66-fcff-4da5-b89f-fd55fbf5cb55 |

Kábel műszaki adatai

| | | | |
|---|--|---|-------------------------------|
| Kábelhossz | 3 m | Köpeny színe | fekete (RAL 9005-höz hasonló) |
| Olajokkal szembeni ellenállás | Yes | A következő kábeltartókhöz: | Igen |
| Érkeresztmetszet | 0.25 mm ² | árnyékolt | Nem |
| Halogén | Nem | Szigetelés | PP |
| Gyorsulás | 5 m/s ² | Hajlítási sugár, min., mozgó | 10 x kábelátmérő |
| Hajlítási sugár, min., álló | 5 x kábelátmérő | Hajlítási ciklusok | 5 millió |
| Lángterjedéssel szembeni ellenállás | in accordance with IEC 60332-2-2, In accordance with UL1581 UL / CUL FT2 | Sebesség | 3.33 m/s |
| Köpeny anyaga | PUR | Konfigurálható kábelhossz | Nem |
| Hidrolízis és mikroba-ellenálló | Igen | Külső bevonat az UL AWM stílusnak megfelelően | 20549 (80 °C / 300 V) |
| Ér, az UL AWM stílusnak megfelelően | 10493 (80 °C / 300 V) | Keresztkötéses irradáció | Nem |
| Hegesztési szikrákkal szembeni ellenállás | Nem | Integrált elvezető vezeték | Nem |
| Színkód gyűrű | Barna, Kék, Fekete | Csavarási ellenállás | 180 °/m |
| Temperature range, stationary | -50...80 °C | Hegesztésnek ellenálló | Nem |
| Hajlítási ciklusok csavart | > 5 Mio. | Temperature range, moving | -25...60 °C |
| Csavarás hossza | 1 m | Pólusok száma | 3 |
| Outside diameter | 3.6 mm + 0.15 mm | | |

Általános műszaki adatok

| | | | |
|-----------------------------|------------------------|-----------------------|--|
| Kódolás | A kódolású | Csatlakozási menet | M8 / M8 |
| Érintkező felület | Aranyozott | LED | Nem |
| Változat | csap, 90° - aljzat 90° | Ház fő anyaga | PUR |
| Szigetelési ellenállás | 108 Ω | Névleges feszültség | 60 V |
| Névleges áram | 4 A | Védelmi osztály | IP65, IP66, IP67, IP68, becsavart állapotban, IP69 |
| Dugaszolási ciklusok | ≥ 100 | Szennyezés súlyossága | 3 |
| áthidalt | Nem | Menetes gyűrű anyaga | Sárgaréz, nikkelezett |
| Ház hőmérsékleti tartománya | -25...+85 °C | Meghúzási nyomaték | M8: 0,5 - 0,6 Nm |

SAIL-M8WM8W-3-3.0U

Weidmüller Interface GmbH & Co. KG
 Klingenbergstraße 26
 D-32758 Detmold
 Germany

www.weidmueller.com

Műszaki adatok**Szabványok**

| | |
|----------------------|-----------------|
| Csatlakozó, standard | IEC 61076-2-104 |
|----------------------|-----------------|

Villamos tulajdonságok

| | | | |
|------------------------|-------|---------------------|------|
| Szigetelési ellenállás | 108 Ω | Névleges feszültség | 60 V |
|------------------------|-------|---------------------|------|

Általános szabványok

| | | | |
|----------------------|-----------------|---------------------------|---------|
| Csatlakozó, standard | IEC 61076-2-104 | Tanúsítvány száma (cULus) | E307231 |
|----------------------|-----------------|---------------------------|---------|

Dugó, bal

| | |
|-----------------|--|
| Csatlakozó, bal | M8, IP69, dugós érintkező, 90°-os szög, Műanyag, árnyékolatlan |
|-----------------|--|

Dugó, jobb

| | |
|------------------|---|
| Csatlakozó, jobb | M8, IP69, hüvelyes érintkező, 90°-os szög, Műanyag, árnyékolatlan |
|------------------|---|

Besorolások

| | | | |
|-------------|-------------|-------------|-------------|
| ETIM 8.0 | EC001855 | ETIM 9.0 | EC001855 |
| ETIM 10.0 | EC001855 | ECLASS 14.0 | 27-06-03-11 |
| ECLASS 15.0 | 27-06-03-11 | | |

SAIL-M8WM8W-3-3.0U

Weidmüller Interface GmbH & Co. KG
Klingenbergstraße 26
D-32758 Detmold
Germany

www.weidmueller.com

Rajzok

Méretrajz



Male, angled

Méretrajz



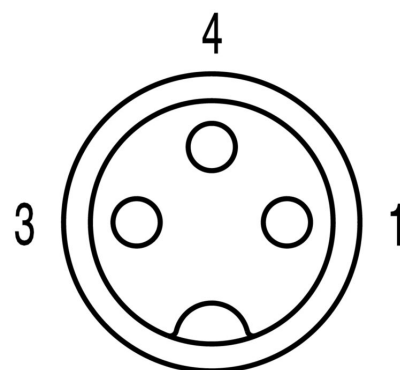
Angled socket

Póluskiosztás



Male

Póluskiosztás



Socket

Kapcsolási rajz



Az ideális szerszám: Screwty® nyomaték funkcióval



Light, securely screwed-in round plug-in connectors. Screwty set DM / VPE: 1 / Order No.: 1920000000 Adapters: M12, M12 F, M8, M8 F

SAIL-M8WM8W-3-3.0U

Weidmüller Interface GmbH & Co. KG
Klingenbergstraße 26
D-32758 Detmold
Germany

www.weidmueller.com

Tartozékok

Vágószerszámok



Vágószerszámok akár, 8, 12, 14 és 22 mm külső átmérőjű vezetékhez. A speciális pengékialakítással minimális fizikai erőfeszítéssel, roncsolásmentesen vágathatók a réz- és alumíniumvezetékek. A (KT 8 – KT 22) vágószerszámok a VDE és GS által bevizsgált, 1000 V-ig működő védőszigeteléssel is rendelkeznek, az EN/IEC 60900 szabvány szerint.

Általános rendelési adatok

| | | |
|----------------|----------------------------|---------------------------------------|
| Típus | KT 8 | Változat |
| Rendelési szám | 9002650000 | Vágószerszámok, Egykezes vágószerszám |
| GTIN (EAN) | 4008190020163 | |
| Qty. | 1 ST | |

Szerszámok



Csupaszoló szerszám PVC kábelekhöz

Általános rendelési adatok

| | | |
|----------------|----------------------------|-----------------------------------|
| Típus | AM 12 | Változat |
| Rendelési szám | 9030060000 | Szerszámok, Csupaszoló szerszámok |
| GTIN (EAN) | 4008190337827 | |
| Qty. | 1 ST | |

Screwty® tömszelence szerszám nyomaték funkcióval



Az ideális eszköz mindenféle alkalmazáshoz. A Screwty® az ideális, általános célú szerszám minden általánosan használt szenzor- és aktuátorkábel megszorításához. A Screwty® használatával még a nehezen hozzáférhető kerek csatlakozódugaszok is kezelhetők. A csatlakozókat különösebb erőfeszítés nélkül, egyszerű forgató mozdulattal lehet megszorítani vagy kilazítani. A Screwty® egyedülálló és általános megoldás, mivel más gyártók legtöbb (több mint 90%) kábeléhez és csatlakozójához is használható. A Screwty® egy nyélből és egy hagyományos 1/4"-os adapterből áll. Ezért minden mérethez használható: M12 és M8 kerek csatlakozó, M12F és M8F egyedi igényekre szabható dugaszok és aljzatok, valamint minden M23 dugasz és aljzat.

SAIL-M8WM8W-3-3.0U

Weidmüller Interface GmbH & Co. KG
Klingenbergstraße 26
D-32758 Detmold
Germany

www.weidmueller.com

Tartozékok

Általános rendelési adatok

| | | |
|----------------|----------------------------|--|
| Típus | SCREWTY-M8-DM | Változat |
| Rendelési szám | 1900011000 | Cable gland tool for moulded M8 cables |
| GTIN (EAN) | 4032248436811 | |
| Qty. | 1 ST | |
| Típus | SAI-SCREWTY BOX | Változat |
| Rendelési szám | 1939180000 | Bolting tool |
| GTIN (EAN) | 4032248615506 | |
| Qty. | 1 ST | |

Szerszámok



- Csupaszoló szerszámok automatikus beállítással
- Flexibilis és tömör vezetékekhez
- Ideális választás gépészeti és üzemmérnöki feladatokhoz, vasúti alkalmazásokhoz, szélenergiához, robottechnológiához, robbanásvédelemhez, illetve hajózáshoz, platformok és hajók építéséhez
- A csupaszolási hossz végütközővel állítható
- A befogópofák automatikus nyitása csupaszolás után
- Nincs Fan-Out az egyes vezetékeknel
- Különböző szigetelési vastagságokhoz állítható
- Kettős szigetelésű kábelek két műveleti lépésben, speciális beállítás nélkül
- Nincs holtjáték az önbeálló vágóegységben
- Hosszú élettartam
- Optimalizált ergonómiájú kivitel

Általános rendelési adatok

| | | |
|----------------|----------------------------|----------------------------|
| Típus | STRIPPER 6-16 RED-LINE | Változat |
| Rendelési szám | 9203110000 | Stripping and cutting tool |
| GTIN (EAN) | 4032248541423 | |
| Qty. | 1 ST | |

Tartozékok

Üres



A TM-I elismert és elfogadott jelölőtípus a közlekedési alkalmazásokban. Különböző különböző címkehossz választható, a hosszú karakterláncoknak köszönhetően pedig tökéletesen igényeinek megfelelő feliratot választhat. Egyszerű szétválasztás és szerelés a projektjelző mezőnek köszönhetően. Az előre rögzített hüvelyek és a címkék utólagos behelyezése miatt rendkívül sokoldalúan használható

A TM-I speciális profilja egyszerű szerelést és erős rögzítést biztosít. Számos kereskedelemben kapható hüvellyel kompatibilis. A MultiCard formátumnak köszönhetően a címkék gyorsan és kényelmesen feliratozhatók a PrintJet CONNECT nyomtatóval, plotterrel vagy az STI tollal.

- Egyszerű szétválasztás és szerelés a projektjelző mezőnek köszönhetően.
- Elismert és elfogadott jelölőtípus a közlekedési alkalmazásokban
- Az előre rögzített hüvelyek és a címkék utólagos behelyezése miatt rendkívül sokoldalúan használható
- A CLI T hüvelyek P-Ink vagy STI toll használatával nem feliratozhatók

Egyedi nyomtatáshoz: Kérjük, küldje el az M-Print PRO vagy M-Print PRO Online (telepítés nélkül) jelölőszoftverünk fájlját a címkézési előírásokkal.

Általános rendelési adatok

| | | |
|----------------|----------------------------|---|
| Típus | TM-I 18 MC NE WS | Változat |
| Rendelési szám | 1718431044 | TM-I, Behelyezhető jelölők, 1.5 - 22 mm, 18 x 4 mm, fehér |
| GTIN (EAN) | 4008190349011 | |
| Qty. | 320 ST | |
| Típus | TM-I 18 MC NE GE | Változat |
| Rendelési szám | 1718431687 | TM-I, Behelyezhető jelölők, 1.5 - 22 mm, 18 x 4 mm, sárga |
| GTIN (EAN) | 4008190349028 | |
| Qty. | 320 ST | |