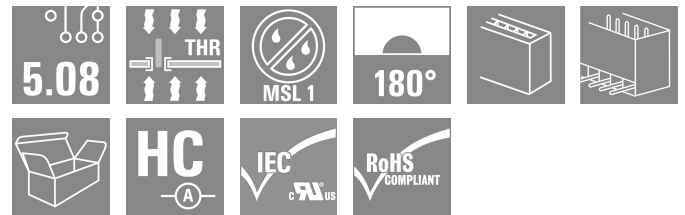
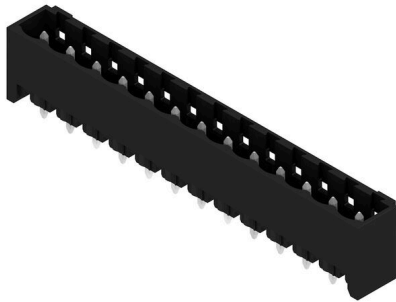


## SL-SMT 5.08HC/13/180G 3.2SN BK BX

**Weidmüller Interface GmbH & Co. KG**  
 Klingenbergstraße 26  
 D-32758 Detmold  
 Germany

www.weidmueller.com

### Product image



Hőálló tűs érintkezősor, dobozba csomagolva, vagy szalagon. Szalagon, 1,5 mm-es forraszcúccsal, automata összeszereléshez optimalizálva. 3,2 mm forrasztócsúcs, reflow- és hullámforrasztáshoz. A tűs érintkezősorokon hely található a feliratozáshoz és kódolhatók. HC = nagyáramú

### Általános rendelési adatok

|                |   |
|----------------|---|
| Változat       | NYÁK dugaszoló csatlakozó, tűs érintkezősor, Oldalt zárt, THT/THR-forrasztott csatlakozással, 5.08 mm, Pólusszám: 13, 180°, Forrasztótűske hossza (l): 3.2 mm, ónozott, fekete, Doboz |
| Rendelési szám | <a href="#">1838320000</a>  |
| Típus          | SL-SMT 5.08HC/13/180G 3.2SN BK BX   |
| GTIN (EAN)     | 403224834838 1  |
| Qty.           | 50 Darab  |
| Termékadatok   | IEC: 400 V / 27.5 A<br>UL: 300 V / 18.5 A   |
| Csomagolás     | Doboz   |

## SL-SMT 5.08HC/13/180G 3.2SN BK BX

Weidmüller Interface GmbH & Co. KG  
Klingenbergstraße 26  
D-32758 Detmold  
Germany

www.weidmueller.com

## Műszaki adatok

## Tanúsítványok

Jóváhagyások



|                        |                             |
|------------------------|-----------------------------|
| ROHS                   | Megfelel                    |
| UL File Number Search  | <a href="#">UL weboldal</a> |
| Tanúsítvány száma (UR) | E60693                      |

## Méreték és tömegek

|                                   |             |                 |             |
|-----------------------------------|-------------|-----------------|-------------|
| Mélység                           | 8.5 mm      | Mélység (coll)  | 0.3346 inch |
| Magasság                          | 15.2 mm     | Magasság (coll) | 0.5984 inch |
| Legalacsonyabb változat magassága | 12 mm       | Szélesség       | 67.94 mm    |
| Szélesség (coll)                  | 2.6748 inch | Nettó tömeg     | 4.98 g      |

## Termékek környezetvédelmi megfelelése

|                          |                               |
|--------------------------|-------------------------------|
| RoHS megfelelési állapot | Megfelel, kivétel nélkül      |
| REACH SVHC               | Nincs 0,1 tömeg% feletti SVHC |

## Rendszerspecifikációk

|                                       |  |  |  |
|---------------------------------------|--|--|--|
| Termékcsalád                          | OMNIMATE Signal<br>- sorozat BL/SL 5.08    | Csatlakozás típusa                         | Áramkörü lap csatlakozás   |
| Felszerelés NYÁK-ra                   | THT/THR-forrasztott<br>csatlakozással      | Raszter mm-ben (P)                         | 5.08 mm  |
| Raszter inch-ben (P)                  | 0.200 "                                    | Kimenő könyök                              | 180°   |
| Pólusszám                             | 13   | Forrasztótűskék száma pólusonként          | 1  |
| Forrasztótűske hossza (l)             | 3.2 mm                                     | Forrasztótűske túrése                      | 0 / -0.3 mm  |
| Forrasztótűske méretei                | d = 1,2 mm, Nyolcszögletű                  | Forrasztószem lyukátmérő (D)               | 1.5 mm   |
| Forrasztószem lyukátmérő túrés (D)    | + 0,1 mm                                   | L1, mm                                     | 60.96 mm   |
| L1, inch                              | 2.400 "                                    | Sorok száma                                | 1  |
| Érintkezősorok száma                  | 1  | Érintésvédelem a DIN VDE 57 106<br>szerint | Ujjak számára biztonságos<br>nem dugaszolt/ Kézfej<br>számára biztonságos<br>dugaszolt |
| Érintésvédelem a DIN VDE 0470 szerint | IP 20 dugaszolva / IP 10<br>nem dugaszolva | Védelmi osztály                            | IP20   |
| Térfogati ellenállás                  | ≤5 mΩ                                      | Kódolható                                  | Igen   |
| Dugaszolási erő/pólus, max.           | 9 N  | Húzóerő / pólus, max.                      | 7 N  |

## Anyagjellemzők

|  |                                   |   |                                   |
|--|-----------------------------------|---|-----------------------------------|
| Szigetelőanyag                               | LCP GF                            | Szín                                    | fekete                            |
| Színskála (hasonló)                          | RAL 9011                          | Szigetelőanyag csoport                  | Illa                              |
| Küszóútkepési összehasonlítási szám<br>(CTI) | ≥ 175                             | Moisture Level (MSL)                    | 1                                 |
| UL 94 éghetőségi osztály                     | V-0                               | Érintkező anyaga                        | Cu-ötvezet                        |
| Érintkező felület                            | ónozott                           | Forrasztott csatlakozás rétegszerkezete | 1...3 µm Ni / 2...4 µm Sn<br>matt |
| Dugaszolható csatlakozás<br>rétegszerkezete  | 1...3 µm Ni / 2...4 µm Sn<br>matt | Tárolási hőmérséklet, min.              | -40 °C                            |
| Tárolási hőmérséklet, max.                   | 70 °C                             | Üzemi hőmérséklet, min.                 | -50 °C                            |
| Üzemi hőmérséklet, max.                      | 100 °C                            | Hőmérsékleti tartomány, telepítés, min. | -30 °C                            |
| Hőmérsékleti tartomány, telepítés, max.      | 100 °C                            |   |                                   |

## SL-SMT 5.08HC/13/180G 3.2SN BK BX

Weidmüller Interface GmbH & Co. KG  
Klingenbergstraße 26  
D-32758 Detmold  
Germany

www.weidmueller.com

## Műszaki adatok

## Névleges adatok IEC szerint

|  |                        |  |        |
|--|------------------------|--|--------|
| szabvány szerint tesztelve   | IEC 60664-1, IEC 61984 | Névleges áram, min. pólusszám (Tu=20 °C)   | 27.5 A |
| Névleges áram, maximális pólusszám (Tu=20 °C)                                      | 19 A                   | Névleges áram, min. pólusszám (Tu=40°C)  | 24 A   |
| Névleges áram, maximális pólusszám (Tu=40°C)                                       | 16.5 A                 | Névleges feszültség a II/2 túlfeszültség osztályhoz / szennyezés mértékéhez      | 400 V  |
| Névleges feszültség a III/2 túlfeszültség osztályhoz / szennyezés mértékéhez       | 320 V                  | Névleges feszültség a III/3 túlfeszültség osztályhoz / szennyezés mértékéhez     | 250 V  |
| Névleges lökőfeszültség a II/2 túlfeszültség osztályhoz / szennyezés mértékéhez    | 4 kV                   | Névleges lökőfeszültség a III/2 túlfeszültség osztályhoz / szennyezés mértékéhez | 4 kV   |
| Névleges lökőfeszültség a III/3 túlfeszültség osztályhoz / szennyeződés mértékéhez | 4 kV                   |  |        |

## Csomagolás

|               |           |               |           |
|---------------|-----------|---------------|-----------|
| Csomagolás    | Doboz     | VPE hosszúság | 168.00 mm |
| VPE szélesség | 117.00 mm | VPE magasság  | 38.00 mm  |

## CSA névleges adatok

|  |       |   |  |
|--|-------|---|--|
| Intézet (CSA)  | CSA   | Tanúsítvány száma (CSA)                             | 200039-1176845   |
| Névleges feszültség (B felhasználási csoport / CSA)  | 300 V | Névleges feszültség (D felhasználási csoport / CSA) | 300 V  |
| Névleges áram (D felhasználási csoport / 18.5 A CSA) |       | Hivatkozás a tanúsítási értékekre                   | A megadott adatok maximális értékek - lásd a tanúsítványt. |

## UL 1059 névleges adatok

|   |  |   |        |
|---|--|---|--------|
| Intézet (UR)  | UR   | Tanúsítvány száma (UR)                                  | E60693 |
| Névleges feszültség (B felhasználási csoport / UL 1059) | 300 V  | Névleges feszültség (D felhasználási csoport / UL 1059) | 300 V  |
| Névleges áram (B felhasználási csoport / UL 1059)       | 18.5 A   | Névleges áram (D felhasználási csoport / UL 1059)       | 10 A   |
| Hivatkozás a tanúsítási értékekre                       | A megadott adatok maximális értékek - lásd a tanúsítványt. |   |        |

## Fontos megjegyzés

|                |  |
|----------------|--|
| IPC megfelelés | A termékek fejlesztése, gyártása és szállítása a nemzetközileg elismert IPC-A-610 szabvány „megengedhető” kategóriája szerint történt. A termékekkel kapcsolatos további követelményeket kérésre kiértékeljük.   |
| Megjegyzések   | <ul style="list-style-type: none"> <li>• Gold-plated contact surfaces on request</li> <li>• Rated current related to rated cross-section &amp; min. No. of poles.</li> <li>• Diameter of solder eyelet D = 1.4+0.1mm</li> <li>• Solder eyelet diameter D = 1.5 + 0.1 mm, from 9 poles</li> <li>• P on drawing = pitch</li> <li>• Rated data refer only to the component itself. Clearance and creepage distances to other components are to be designed in accordance with the relevant application standards.</li> <li>• In accordance with IEC 61984, OMNIMATE-connectors are connectors without breaking capacity (COC). During designated use, connectors are not allowed to be engaged or disengaged when live or under load</li> <li>• Long term storage of the product with average temperature of 50 °C and maximum humidity 70%, 36 months</li> </ul> |

**SL-SMT 5.08HC/13/180G 3.2SN BK BX**

**Weidmüller Interface GmbH & Co. KG**  
Klingenbergstraße 26  
D-32758 Detmold  
Germany

[www.weidmueller.com](http://www.weidmueller.com)

**Műszaki adatok****Besorolások**

|             |             |             |             |
|-------------|-------------|-------------|-------------|
| ETIM 8.0    | EC002637    | ETIM 9.0    | EC002637    |
| ETIM 10.0   | EC002637    | ECLASS 14.0 | 27-46-02-01 |
| ECLASS 15.0 | 27-46-02-01 |             |             |

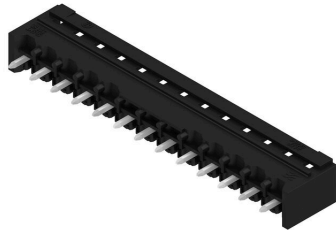
SL-SMT 5.08HC/13/180G 3.2SN BK BX

Weidmüller Interface GmbH & Co. KG  
Klingenbergstraße 26  
D-32758 Detmold  
Germany

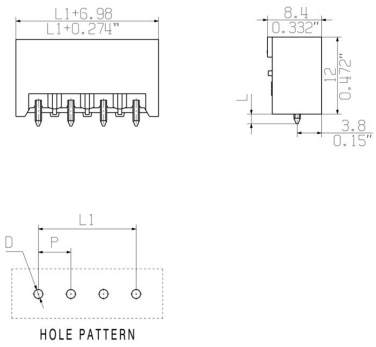
Rajzok

www.weidmueller.com

Product image



Dimensional drawing



**A termék előnyei**



Megtakarítja a tápellátás  
csatlakoztatásátBevált tulajdonságok

## SL-SMT 5.08HC/13/180G 3.2SN BK BX

Weidmüller Interface GmbH & Co. KG  
Klingenbergstraße 26  
D-32758 Detmold  
Germany

www.weidmueller.com

## Tartozékok

## További tartozékok



A tökéletes megoldás létrehozásakor nem létezik túl kicsi feladat.

A csatlakozások csak egy részét képezik a teljes folyamatnak. Az apró részletek gyakran kulcsfontosságúak a tökéletes megoldás elérésében olyan alkalmazásoknál, ahol a potenciált mérik, csoportosítják vagy éppen leválasztják egymástól.

Egy rendszer nem is valódi rendszer az apró, de hasznos részletek nélkül:

- Ellenőrző dugaszok – megbízható csatlakozást biztosítanak a diagnosztikai aljzatokhoz
- Keresztösszekötő elemek – stabil elektromos elosztó kapcsolatot biztosítanak közvetlenül a csatlakozási ponton
- Elválasztóelemek – a nagy darabszámú dugaszok több különálló aljzatösszekötő-csatornára osztják
- Reteszek és rögzítőkapcsok – opcionális, rezgésálló rápatintható csatlakozást vagy rögzítést biztosítanak a dugaszokhoz és aljzatokhoz

A gyártási folyamattal és az alkalmazással összhangban – több tartozék = kisebb munkaterhelés

## Általános rendelési adatok

|                |                            |   |
|----------------|----------------------------|---|
| Típus          | SL AT SW                   | Változat  |
| Rendelési szám | <a href="#">1770240000</a> | NYÁK dugaszoló csatlakozó, Tartozékok, Távtartó, fekete, Pólusszám: 1 |
| GTIN (EAN)     | 4032248117710              |   |
| Qty.           | 100 ST                     |   |

## Kódoló elemek



Csak azt kapcsolja össze, amit kell: a megfelelő csatlakozást a megfelelő helyen.

A kódolási elemek és reteszelő eszközök egyértelműen hozzárendelik a csatlakozóelemeket a gyártási és az üzemelési folyamat során

A kódolási elemeket és a reteszelő eszközöket a szerelés előtt vagy a kábelkonfekcionálás fázisában kell behelyezni. A Weidmüller alternatívája: online konfigurálás a változatkonfigurátor segítségével a szállítás előtti előzetes kódoláshoz.

A kapcsolási táblán történő hibás konfekcionálás és az összekötő elemek téves csatlakoztatása többé nem lehetséges.

Az előny: nincs hibakeresés a gyártás során, és nem merül fel a felhasználó által okozott üzemelési hiba.

## Általános rendelési adatok

|                |                            |  |
|----------------|----------------------------|--|
| Típus          | BLZ/SL KO BK BX            | Változat   |
| Rendelési szám | <a href="#">1545710000</a> | NYÁK dugaszoló csatlakozó, Tartozékok, Kódoló elem, fekete, Pólusszám: 1 |
| GTIN (EAN)     | 4008190087142              |  |
| Qty.           | 50 ST                      |  |

## SL-SMT 5.08HC/13/180G 3.2SN BK BX

Weidmüller Interface GmbH & Co. KG  
Klingenbergstraße 26  
D-32758 Detmold  
Germany

www.weidmueller.com

## Tartozékok

|                |                            |   |
|----------------|----------------------------|---|
| Típus          | BLZ/SL KO OR BX            | Változat  |
| Rendelési szám | <a href="#">1573010000</a> | NYÁK dugaszoló csatlakozó, Tartozékok, Kódoló elem, narancssárga, |
| GTIN (EAN)     | 4008190048396              | Pólusszám: 1  |
| Qty.           | 100 ST                     |   |

## További tartozékok



A tökéletes megoldás létrehozásakor nem létezik túl kicsi feladat.

A csatlakozások csak egy részét képezik a teljes folyamatnak. Az apró részletek gyakran kulcsfontosságúak a tökéletes megoldás elérésében olyan alkalmazásoknál, ahol a potenciált mérik, csoportosítják vagy éppen leválasztják egymástól.

Egy rendszer nem is valódi rendszer az apró, de hasznos részletek nélkül:

- Ellenőrző dugaszok – megbízható csatlakozást biztosítanak a diagnosztikai aljzatokhoz
- Keresztösszekötő elemek – stabil elektromos elosztó kapcsolatot biztosítanak közvetlenül a csatlakozási ponton
- Elválasztóelemek – a nagy darabszámú dugaszok több különálló aljzatösszekötő-csatornára osztják
- Reteszek és rögzítőkapcsok – opcionális, rezgésálló rápatintható csatlakozást vagy rögzítést biztosítanak a dugaszokhoz és aljzatokhoz

A gyártási folyamattal és az alkalmazással összhangban – több tartozék = kisebb munkaterhelés

## Általános rendelési adatok

|                |                            |  |
|----------------|----------------------------|--|
| Típus          | SL AT OR                   | Változat   |
| Rendelési szám | <a href="#">1598300000</a> | NYÁK dugaszoló csatlakozó, Tartozékok, Távtartó, narancssárga, |
| GTIN (EAN)     | 4008190189266              | Pólusszám: 1   |
| Qty.           | 100 ST                     |  |