

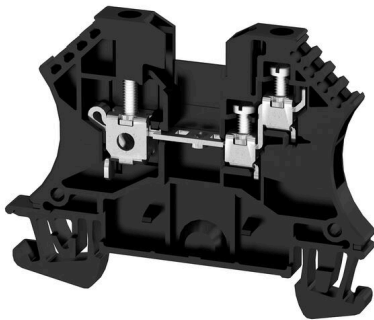
**WDU 2.5/1.5/ZR SW****Weidmüller Interface GmbH & Co. KG**

Klingenbergstraße 26

D-32758 Detmold

Germany

www.weidmueller.com

**Product image**

Az energia, a jel és az adatok átvitele örök feladat az elektrotechnikában és a berendezésgyártásban. Sorkapcsainkat a felhasznált szigetelőanyagok, csatlakozórendszerük és kialakításuk emelik ki a konkurens gyártók termékei közül. Egy átmenő sorkapocs egy vagy több vezeték egyesítésére és/ vagy csatlakoztatására használható. E sorkapcsok egy vagy több, azonos potenciálú vagy egymással szemben szigetelt csatlakozási szintből épülnek fel.

**Általános rendelési adatok**

Változat	Átvezető sorkapocs, Csavaros csatlakozás, fekete, 2.5 mm <sup>2</sup> , 24 A, 800 V, Csatlakozások száma: 1
Rendelési szám	<a href="#">1833840000</a>
Típus	WDU 2.5/1.5/ZR SW
GTIN (EAN)	4050118128925
Qty.	50 Darab

## WDU 2.5/1.5/ZR SW

Weidmüller Interface GmbH & Co. KG  
Klingenbergstraße 26  
D-32758 Detmold  
Germany

www.weidmueller.com

## Műszaki adatok

## Tanúsítványok

Jóváhagyások



ROHS	Megfelel
UL File Number Search	<a href="#">UL weboldal</a>
Tanúsítvány száma (UR)	E60693

## Méreték és tömegek

Mélység	46.5 mm	Mélység (coll)	1.8307 inch
Magasság	60 mm	Magasság (coll)	2.3622 inch
Szélesség	5.1 mm	Szélesség (coll)	0.2008 inch
Nettó tömeg	7.54 g		

## Hőmérsékletek

Tárolási hőmérséklet	-25 °C...55 °C	Ambient temperature	-60 °C...85 °C
Folyamatos üzemi hőmérséklet., min.	-60 °C	Folyamatos üzemi hőmérséklet., max.	130 °C

## Termékek környezetvédelmi megfelelése

RoHS megfelelési állapot	Megfelel, kivétel nélkül
REACH SVHC	Nincs 0,1 tömeg% feletti SVHC
Termék karbonlábnyoma	Bölcsőtől a kapuig 0,176 kg CO2 eq.

## PT OKIECEx/ATEX névleges adat

Tanúsítvány száma (ATEX)	DEMKO14ATEX1338U	Tanúsítvány száma (IECEx)	IECExULD14.0005U
Max. feszültség (ATEX)	690 V	Áram (ATEX)	24 A
Vezetékkeresztmetszet, max. (ATEX)	2.5 mm <sup>2</sup>	Max. feszültség (IECEx)	690 V
Áram (IECEx)	24 A	Vezetékkeresztmetszet, max. (IECEx)	2.5 mm <sup>2</sup>
EN 60079-7 jelölés	Ex eb II C Gb	2014/34/EU címke	II 2 G D

## Anyag adatok

Alapanyag	Wemid	Szín	fekete
UL 94 éghetőségi osztály	V-0		

## Rendszer specifikációk

Változat	Csavaros csatlakozás, További csatlakozás, Csavarozható keresztösszekötőhöz, Egyik oldalon szabad vég	Véglap szükséges	Igen
Potenciálok száma	1	Szintek száma	1
Rögzítési pontok száma szintenként	3	Potenciálok száma szintenként	1
Keresztkötött szintek belül	Nem	PE-csatlakozás	Nem
Tartósín	TS 35	N funkció	Nem
PE működés	Nem	PEN funkció	Nem

## WDU 2.5/1.5/ZR SW

Weidmüller Interface GmbH &amp; Co. KG

Klingenbergstraße 26

D-32758 Detmold

Germany

www.weidmueller.com

## Műszaki adatok

## 2 rögzíthető vezeték (H05V/H07V) egyforma keresztmetszettel (névleges csatlakozás)

Csatlakoztatott vezeték keresztmetszete, 2.5 mm <sup>2</sup> tömör, két rögzíthető vezeték, max.	Csatlakoztatott vezeték keresztmetszete, 0.5 mm <sup>2</sup> tömör, két rögzíthető vezeték, min.
Vezeték csatlakozási keresztmetszet, finomsodratú, érvéghüvelyekkel DIN 46228/1, 2 rögzíthető vezeték, max.	Vezeték csatlakozási keresztmetszet, finomsodratú, érvéghüvelyekkel DIN 46228/1, 2 rögzíthető vezeték, min.
vezeték keresztmetszet, finomsodratú, két 1.5 mm <sup>2</sup> rögzíthető vezeték, max.	Vezeték csatlakozás keresztmetszet, finomsodratú, két rögzíthető vezeték, min.

## Kiegészítő műszaki adatok

Nyitott oldala	jobb	Hasonló kapcsok száma	1
Robbanásbiztonság szempontjából bevizsgált változat	Igen	Felszerelés típusa	Felpattintható

## Névleges adatok

Névleges keresztmetszet	2.5 mm <sup>2</sup>	Névleges feszültség	800 V
Névleges DC feszültség	800 V	Névleges áram	24 A
Áram maximum vezetékknál	32 A	Szabványok	IEC 60947-7-1
Fajlagos ellenállás az IEC 60947-7-x szerint	1.33 mΩ	Névleges lökőfeszültség	8 kV
Teljesítményvesztés az IEC 60947-7-x szerint	0.77 W	Túlfeszültség kategória	III
Szennyezés súlyossága	3		

## Rögzíthető vezetékek (kiegészítő csatlakozás)

Kapocscsavar, kiegészítő csatlakozás	M 2.5	Csatlakozás iránya, kiegészítő csatlakozás	oldalt
Rögzítési tartomány, további csatlakozás, 2.5 mm <sup>2</sup> max.		Rögzítési tartomány, további csatlakozás, 0.13 mm <sup>2</sup> min.	
Vezeték-keresztmetszet, flexibilis és műanyag gallér DIN 46228/1, további csatlakozás, max.	1.5 mm <sup>2</sup>	Vezeték-keresztmetszet, flexibilis és műanyag gallér DIN 46228/1, további csatlakozás, min.	0.5 mm <sup>2</sup>
Vezeték-keresztmetszet, flexibilis, további csatlakozás min.	0.5 mm <sup>2</sup>	Csatlakozások száma, kiegészítő csatlakozás	2
Névleges keresztmetszet, további csatlakozás	1.5 mm <sup>2</sup>	Kés mérete, kiegészítő csatlakozás	SD 0.6 x 3.5
Csatlakoztatott vezeték keresztmetszete, többes, további csatlakozás, min.	0.5 mm <sup>2</sup>	Csatlakoztatott vezeték keresztmetszete, többes, további csatlakozás, max.	
Meghúzási nyomaték, kiegészítő csatlakozás, max.	0.6 Nm	Csatlakoztatott vezeték keresztmetszete, AWG 26 AWG, kiegészítő csatlakozás, min.	
Névleges áram, kiegészítő csatlakozás	17.5 A	Csatlakoztatott vezeték keresztmetszete, tömör ér, további csatlakozás, min.	
Csatlakoztatott vezeték keresztmetszete, tömör ér, további csatlakozás, max.	2.5 mm <sup>2</sup>	Csatlakozás típusa, kiegészítő csatlakozás	Csavaros csatlakozás
Csatlakoztatott vezeték keresztmetszete, flexibilis, további csatlakozás, max.	1.5 mm <sup>2</sup>	Csatlakoztatott vezeték keresztmetszete, AWG 12 AWG, kiegészítő csatlakozás, max.	
Csupaszolási hossz, kiegészítő csatlakozás	7 mm	Meghúzási nyomaték, kiegészítő csatlakozás, min.	0.4 Nm

## Rögzíthető vezetékek (névleges csatlakozás)

Mérőeszköz, IEC 60947-1	A3, A1
Vezeték csatlakozási keresztmetszet AWG, max.	AWG 12
Csatlakozási irány	oldalt
Meghúzási nyomaték, max.	0.6 Nm

## WDU 2.5/1.5/ZR SW

**Weidmüller Interface GmbH & Co. KG**

Klingenbergstraße 26

D-32758 Detmold

Germany

www.weidmueller.com

## Műszaki adatok

Meghúzási nyomaték, min.	0.4 Nm			
Csupaszolási hossz	10 mm			
Csatlakozás típusa	Csavaros csatlakozás			
Csatlakozások száma	1			
Rögzítési tartomány, névleges csatlakozás, max.	4 mm <sup>2</sup>			
Rögzítési tartomány, névleges csatlakozás, min.	0.05 mm <sup>2</sup>			
Biztosítócsavar	M 2.5			
Kés mérete	0,6 x 3,5 mm			
Vezeték csatlakozási keresztmetszet AWG, min.	AWG 30			
Vezeték csatlakozási keresztmetszet, finomsodratú, érvéghüvelyekkel és műanyag gallérokkal DIN 46228/4, névleges csatlakozás, max.	2.5 mm <sup>2</sup>			
Keresztmetszet csatlakoztatott vezetékhez, finomsodratú, érvéghüvelyekkel és műanyag gallérokkal DIN 46228/4, névleges csatlakozás, min.	0.05 mm <sup>2</sup>			
Vezeték csatlakozási keresztmetszet, finomsodratú, érvéghüvelyekkel DIN 46228/1, névleges csatlakozás, max.	2.5 mm <sup>2</sup>			
Vezeték csatlakozási keresztmetszet, finomsodratú, érvéghüvelyekkel DIN 46228/1, névleges csatlakozás, min.	0.05 mm <sup>2</sup>			
Vezeték csatlakozási keresztmetszet, finomsodratú, max.	4 mm <sup>2</sup>			
Vezeték csatlakozási keresztmetszet, finomsodratú, min.	0.05 mm <sup>2</sup>			
Vezeték csatlakozási keresztmetszet, többberes, névleges csatlakozás, max.	4 mm <sup>2</sup>			
Vezeték csatlakozási keresztmetszet, többberes, névleges csatlakozás, min.	0.05 mm <sup>2</sup>			
Iker érvéghüvelyek, max.	1.5 mm <sup>2</sup>			
Iker-érvéghüvelyek, min.	0.5 mm <sup>2</sup>			
Nyomaték nagysága DMS elektromos csavarhúzóval	1			
Vezetékcsatlakozás keresztmetszete, tömör ér, max. névleges csatlakozás	4 mm <sup>2</sup>			
Vezetékcsatlakozás keresztmetszete, tömör ér, min. névleges csatlakozás	0.05 mm <sup>2</sup>			
Finomsodratú, min. (névleges csatlakozás)	0.05 mm <sup>2</sup>			
Rögzíthető vezeték	Csatlakozási specifikáció			
	Vezetékcsatlakozás keresztmetszete	Típus	tömör, H05(07) V-U	
		min.	0.5 mm <sup>2</sup>	
		max.	4 mm <sup>2</sup>	
	érvéghüvely	névleges	2.5 mm <sup>2</sup>	
		Csupaszolási hossz	min.	10 mm
			max.	10 mm
	névleges		10 mm	
	Meghúzási nyomaték	min.	0.4 Nm	
		max.	0.6 Nm	
		Csatlakozási specifikáció		
	Vezetékcsatlakozás keresztmetszete	Csavaros csatlakozás		
Típus		sodrott, H07V-R		
min.		1.5 mm <sup>2</sup>		
max.		4 mm <sup>2</sup>		
érvéghüvely	névleges	2.5 mm <sup>2</sup>		
	Csupaszolási hossz	min. 10 mm		

## WDU 2.5/1.5/ZR SW

**Weidmüller Interface GmbH & Co. KG**  
Klingenbergstraße 26  
D-32758 Detmold  
Germany

www.weidmueller.com

## Műszaki adatok

			max.	10 mm
			névleges	10 mm
		Meghúzási nyomaték	min.	0.4 Nm
			max.	0.6 Nm
Csatlakozási specifikáció		Csavaros csatlakozás		
Vezetékcsatlakozás keresztmetszete	Típus	flexibilis, H05(07) V-K		
	min.	0.5 mm <sup>2</sup>		
	max.	4 mm <sup>2</sup>		
	névleges	2.5 mm <sup>2</sup>		
érvéghüvely	Csupaszolási hossz	min.	10 mm	
		max.	10 mm	
	Meghúzási nyomaték	névleges	10 mm	
		min.	0.4 Nm	
		max.	0.6 Nm	

## UL névleges adatok

B feszültség nagyság (UR)	300 V	B áram nagyság (UR)	20 A
Vezetékméret, gyári vezetékezés, max. (UR)	12 AWG	C áram nagyság (UR)	20 A
C feszültség nagyság (UR)	300 V	Vezetékméret, gyári vezetékezés, min. (UR)	30 AWG
Tanúsítvány száma (UR)	E60693	Vezetékméret, terepi vezetékezés, min. (UR)	30 AWG
Vezetékméret, terepi vezetékezés, max. (UR)	12 AWG		

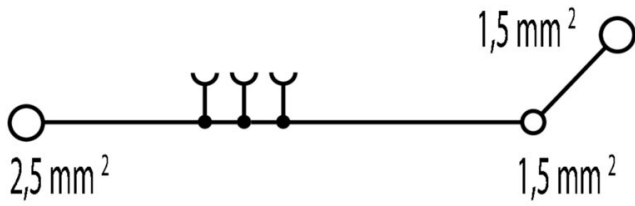
## Általános

Vezeték csatlakozási keresztmetszet AWG, max.	AWG 12	Vezeték csatlakozási keresztmetszet AWG, min.	AWG 30
Szabványok	IEC 60947-7-1	Tartósín	TS 35

## Besorolások

ETIM 8.0	EC000897	ETIM 9.0	EC000897
ETIM 10.0	EC000897	ECLASS 14.0	27-25-01-01
ECLASS 15.0	27-25-01-01		

**Rajzok**



## Tartozékok

## Keresztösszekötők



A potenciál elosztása vagy többszörözése a szomszédos sorkapcsokhoz keresztösszekötőn keresztül történik. A további vezetékezés könnyen elkerülhető. Ha a pólusok megtörnek, a sorkapcsok csatlakozása még mindig megbízhatóan megmarad. Portfóliónk moduláris sorkapcsokhoz való dugaszolható és csavarozható keresztösszekötő rendszereket is tartalmaz.

## Általános rendelési adatok

Típus	WQV 2.5/2	Változat
Rendelési szám	<a href="#">1053660000</a>	Keresztösszekötő (kapocs), becsavart állapotban, sárga, 32 A, Pólusszám: 2, Raszter mm-ben (P): 5.10, Szigetelt: Igen, Szélesség: 7 mm
GTIN (EAN)	4008190031121	
Qty.	50 ST	
Típus	WQV 2.5/3	Változat
Rendelési szám	<a href="#">1053760000</a>	Keresztösszekötő (kapocs), becsavart állapotban, sárga, 32 A, Pólusszám: 3, Raszter mm-ben (P): 5.10, Szigetelt: Igen, Szélesség: 7 mm
GTIN (EAN)	4008190058999	
Qty.	50 ST	
Típus	WQV 2.5/4	Változat
Rendelési szám	<a href="#">1053860000</a>	Keresztösszekötő (kapocs), becsavart állapotban, sárga, 32 A, Pólusszám: 4, Raszter mm-ben (P): 5.10, Szigetelt: Igen, Szélesség: 7 mm
GTIN (EAN)	4008190049706	
Qty.	50 ST	
Típus	WQV 2.5/10	Változat
Rendelési szám	<a href="#">1054460000</a>	Keresztösszekötő (kapocs), becsavart állapotban, sárga, 32 A, Pólusszám: 10, Raszter mm-ben (P): 5.10, Szigetelt: Igen, Szélesség: 7 mm
GTIN (EAN)	4008190135089	
Qty.	20 ST	
Típus	ZQV 2.5N/2 GE	Változat
Rendelési szám	<a href="#">1693800000</a>	W-sorozat, Keresztösszekötő, 24 A
GTIN (EAN)	4008190883621	
Qty.	60 ST	
Típus	ZQV 2.5N/3 GE	Változat
Rendelési szám	<a href="#">1693810000</a>	W-sorozat, Keresztösszekötő, 24 A
GTIN (EAN)	4008190883645	
Qty.	60 ST	
Típus	ZQV 2.5N/4 GE	Változat
Rendelési szám	<a href="#">1693820000</a>	W-sorozat, Keresztösszekötő, 24 A
GTIN (EAN)	4008190883652	
Qty.	60 ST	
Típus	ZQV 2.5N/10 GE	Változat
Rendelési szám	<a href="#">1693880000</a>	W-sorozat, Keresztösszekötő, 24 A
GTIN (EAN)	4008190883720	
Qty.	20 ST	

## WDU 2.5/1.5/ZR SW

Weidmüller Interface GmbH & Co. KG  
Klingenbergstraße 26  
D-32758 Detmold  
Germany

www.weidmueller.com

## Tartozékok

Típus	ZQV 2.5N/20 GE	Változat
Rendelési szám	<a href="#">1909000000</a>	W-sorozat, Keresztösszekötő, 24 A
GTIN (EAN)	4032248535613	
Qty.	20 ST	

## Véglapok és elválasztólapok



Az elválasztólapok és a zárólemezek a sorkapocsblokkok alapvető tartozékai. Az elválasztólapok optikai és elektromos leválasztást biztosítanak a különböző potenciálok és funkcionális csoportok között, fokozva a biztonságot és átlátható elrendezést teremtve a kapcsolószekrényben. A zárólemezek oldalt lezárják a sorkapocsblokk sort, védelmet nyújtanak az aktív részekkel való érintkezés ellen, és biztosítják a tiszta, stabil lezárást. Mindkét komponens pontosan illeszkedik az adott Weidmüller sorkapocsblokk gyártási sorozathoz, hozzájárulva a biztonságos, szabványos és professzionális huzalozás.

## Általános rendelési adatok

Típus	WAP 2.5-10	Változat
Rendelési szám	<a href="#">1050000000</a>	Véglap sorkapcsokhoz, sötétbézs, Magasság: 56 mm, Szélesség: 1.5 mm, V-O, Wemid, Felpattintható: Nem
GTIN (EAN)	4008190103149	
Qty.	50 ST	
Típus	WAP 2.5-10 BL	Változat
Rendelési szám	<a href="#">1050080000</a>	Véglap sorkapcsokhoz, kék, Magasság: 56 mm, Szélesség: 1.5 mm, V-O, Wemid, Felpattintható: Nem
GTIN (EAN)	4008190136611	
Qty.	50 ST	
Típus	WAP 16+35 WTW 2.5-10	Változat
Rendelési szám	<a href="#">1050100000</a>	Vég- és elválasztó lemezek kapocsokhoz, sötétbézs, Magasság: 56 mm, Szélesség: 1.5 mm, V-O, Wemid
GTIN (EAN)	4008190079901	
Qty.	20 ST	
Típus	WAP 16+35 WTW 2.5-10 BL	Változat
Rendelési szám	<a href="#">1050180000</a>	Vég- és elválasztó lemezek kapocsokhoz, kék, Magasság: 56 mm, Szélesség: 1.5 mm, V-O, Wemid
GTIN (EAN)	4008190013899	
Qty.	20 ST	

## WDU 2.5/1.5/ZR SW

**Weidmüller Interface GmbH & Co. KG**  
 Klingenbergstraße 26  
 D-32758 Detmold  
 Germany

www.weidmueller.com

## Tartozékok

### Végbak



A Weidmüller termékválasztékában vannak végbakok, amelyek garantálják az állandó, megbízható rögzítést a kapocs sínben és megakadályozzák az elcsúszást. Rendelkezésre állnak csavaros és csavarok nélküli változatok is. A végbakokon jelölési opciók vannak, akár csoportos jelölések részére is, valamint van rajta egy vizsgálódugó tartó is.

### Általános rendelési adatok

Típus	WEW 35/2	Változat
Rendelési szám	<a href="#">1061200000</a>	Végbak, sötétbézs, TS 35, HB, Wemid, Szélesség: 8 mm, 100 °C
GTIN (EAN)	4008190030230	
Qty.	50 ST	

### Tesztadapter és tesztaljzatok



Az adapterek és teszt dugók a sorkapcsok és a vizsgálóberendezések közötti elektromos csatlakozáshoz használatosak. Így elektromos érintkezés hozható létre vezetékhez állapottban, és a mérések könnyen elvégezhetők.

### Általános rendelési adatok

Típus	WTA 2 WDU2.5-10	Változat
Rendelési szám	<a href="#">1632320000</a>	Tesztadapter (kapocs), 1.5 mm <sup>2</sup> , 250 V, 6 A
GTIN (EAN)	4008190257347	
Qty.	25 ST	
Típus	WTA 2/ZA WDU2.5-10	Változat
Rendelési szám	<a href="#">1632330000</a>	Tesztadapter (kapocs), 1.5 mm <sup>2</sup> , 250 V, 6 A
GTIN (EAN)	4008190257330	
Qty.	25 ST	

## Tartozékok

## Üres



A dekafix (DEK) jelölő univerzálisan használható minden vezetékhez és dugaszolható csatlakozóhoz, valamint elektronikus szerelvényekhez. A rendszer ideális rövid számsorokhoz, és nagy számú készen nyomtatott jelölőt is tartalmaz.

Csíkok egy lépéses, gyors felszereléshez. A nyomtatás könnyen olvasható, kontrasztos, és négy szélességben kapható.

- Használatra kész jelölők nagy választéka
- Csíkok gyors felszereléshez
- Csatlakozójelölők, minden Weidmüller-kábelcsatlakozóhoz alkalmazhatók
- Kaphatók üres MultiCard formátumban, vagy standard nyomtatással

Egyedi nyomtatáshoz: Kérjük, küldje el az M-Print PRO vagy M-Print PRO Online (telepítés nélkül) jelölőszoftverünk fájlját a címkézési előírásokkal.

## Általános rendelési adatok

Típus	DEK 5/5 MC NE WS	Változat
Rendelési szám	<a href="#">1609801044</a>	Dekafix, Sorkapocs jelölő, 5 x 5 mm, Raszter mm-ben (P): 5.00 Weidmueller, fehér
GTIN (EAN)	4008190397111	
Qty.	1000 ST	
Típus	WS 12/5 MC NE WS	Változat
Rendelési szám	<a href="#">1609860000</a>	WS, Sorkapocs jelölő, 12 x 5 mm, Raszter mm-ben (P): 5.00 Weidmueller, Allen-Bradley, fehér
GTIN (EAN)	4008190203481	
Qty.	720 ST	

## Árnyékolásrögzítő nyereg



KLBÜ árnyékoláscsatlakozásaink széles választékával rugalmas és önbeállító árnyékolást valósíthat meg, és biztosíthatja az üzem hibamentes működését.

## Általános rendelési adatok

Típus	LS 2.8 WDU2.5-10	Változat
Rendelési szám	<a href="#">1056400000</a>	W-sorozat, Árnyékolt gyűjtősín
GTIN (EAN)	4008190036454	
Qty.	100 ST	

## WDU 2.5/1.5/ZR SW

Weidmüller Interface GmbH & Co. KG  
Klingenbergstraße 26  
D-32758 Detmold  
Germany

www.weidmueller.com

## Tartozékok

## DEK 5/5



## WS/ DEK

A MultiMark sorkapocsjelölők kétkomponensű, innovatív összetételű anyagot használnak. A jelölő kemény alakkontúrja biztonságosan a helyére pattan a csatlakozón. Az elasztikus felület egyszerűvé teszi a jelölő felszerelését. Ez a speciális lyuggatott anyag lehetővé teszi a szalagok kinyújtását, így alkalmazkodva a kisebb méretbeli különbségekhez, melyek összeadódhatnak, különösen hosszú sorkapocs-tömböknél. További előny: A felületi anyag kiváló nyomtathatósága garantálja a tartós és kopásálló címkézést. A nyomtató 300 dpi felbontásának köszönhetően a felirat könnyen olvasható.

## A MultiMark előnyei:

- Kompatibilis a W, Z, P és SAK sorozatú sorkapcsokkal
- Szilárd megtartás és tartós nyomtatás
- A folytonos szalagokkal időt takaríthat meg a felszerelésnél
- Az innovatív kompozit anyagnak köszönhetően egyszerű felszerelés
- Hely a többsoros nyomtatáshoz

## Általános rendelési adatok

Típus	DEK 5/5 MM WS	Változat
Rendelési szám	<a href="#">2007110000</a>	Dekafix, Sorkapocs jelölő, 5 x 5 mm, Weidmueller, fehér
GTIN (EAN)	4050118391862	
Qty.	800 ST	

## Véglapok és elválasztólapok

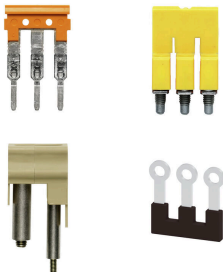


Az elválasztólapok és a zárólemezek a sorkapocsblokkok alapvető tartozékai. Az elválasztólapok optikai és elektromos leválasztást biztosítanak a különböző potenciálok és funkcionális csoportok között, fokozva a biztonságot és átlátható elrendezést teremtve a kapcsolószekrényben. A zárólemezek oldalt lezárják a sorkapocsblokk sort, védelmet nyújtanak az aktív részekkel való érintkezés ellen, és biztosítják a tiszta, stabil lezárást. Mindkét komponens pontosan illeszkedik az adott Weidmüller sorkapocsblokk gyártási sorozathoz, hozzájárulva a biztonságos, szabványos és professzionális huzalozás.

## Általános rendelési adatok

Típus	WTW EN	Változat
Rendelési szám	<a href="#">1058800000</a>	Elválasztó lemez (kapocs), sötétbézs, Magasság: 86 mm, Szélesség: 3 mm, V-O, Wemid
GTIN (EAN)	4008190140175	
Qty.	20 ST	

## Keresztösszekötők



A potenciál elosztása vagy többszörözése a szomszédos sorkapcsokhoz keresztösszekötőn keresztül történik. A további vezetékezés könnyen elkerülhető. Ha a pólusok megtörnek, a sorkapcsok csatlakozása még mindig megbízhatóan megmarad. Portfóliónk moduláris sorkapcsokhoz való dugaszolható és csavarozható keresztösszekötő rendszereket is tartalmaz.

## Általános rendelési adatok

Típus	WQB B/10	Változat
Rendelési szám	<a href="#">1579050000</a>	Keresztösszekötő (kapocs), becsavart állapotban, fekete, 24 A, Pólusszám: 10, Raszter mm-ben (P): 5.10, Szigetelt: Igen, Szélesség: 48.26 mm
GTIN (EAN)	4008190094508	
Qty.	20 ST	
Típus	WQB B/2	Változat
Rendelési szám	<a href="#">1579010000</a>	Keresztösszekötő (kapocs), becsavart állapotban, fekete, 24 A, Pólusszám: 2, Raszter mm-ben (P): 5.10, Szigetelt: Igen, Szélesség: 10.14 mm
GTIN (EAN)	4008190021696	
Qty.	50 ST	
Típus	WQB B/24	Változat
Rendelési szám	<a href="#">1579060000</a>	Keresztösszekötő (kapocs), becsavart állapotban, fekete, 24 A, Pólusszám: 24, Raszter mm-ben (P): 5.10, Szigetelt: Igen, Szélesség: 123.22 mm
GTIN (EAN)	4008190188597	
Qty.	20 ST	
Típus	WQB B/3	Változat
Rendelési szám	<a href="#">1579020000</a>	Keresztösszekötő (kapocs), becsavart állapotban, fekete, 24 A, Pólusszám: 3, Raszter mm-ben (P): 5.10, Szigetelt: Igen, Szélesség: 15.28 mm
GTIN (EAN)	4008190062392	
Qty.	50 ST	
Típus	WQB B/4	Változat
Rendelési szám	<a href="#">1579030000</a>	Keresztösszekötő (kapocs), becsavart állapotban, fekete, 24 A, Pólusszám: 4, Raszter mm-ben (P): 5.10, Szigetelt: Igen, Szélesség: 20.42 mm
GTIN (EAN)	4008190185046	
Qty.	50 ST	
Típus	WQB B/6	Változat
Rendelési szám	<a href="#">1579040000</a>	Keresztösszekötő (kapocs), becsavart állapotban, fekete, 24 A, Pólusszám: 6, Raszter mm-ben (P): 5.10, Szigetelt: Igen, Szélesség: 30.7 mm
GTIN (EAN)	4008190081041	
Qty.	20 ST	

## WDU 2.5/1.5/ZR SW

**Weidmüller Interface GmbH & Co. KG**  
 Klingenbergstraße 26  
 D-32758 Detmold  
 Germany

www.weidmueller.com

## Tartozékok

### Tesztadapter és tesztaljzatok



Az adapterek és teszt dugók a sorkapcsok és a vizsgálóberendezések közötti elektromos csatlakozáshoz használatosak. Így elektromos érintkezés hozható létre vezetékhez állapottban, és a mérések könnyen elvégezhetők.

### Általános rendelési adatok

Típus	STB 8.5/D4/2.3/M2.5 AKZ	Változat
Rendelési szám	<a href="#">0215700000</a>	Tartozékok, Aljzat
GTIN (EAN)	4008190184872	
Qty.	50 ST	

### Jelölőtartó



A jelölőtartó lehetőséget kínál további, 5 vagy 5,1 mm beosztású standard jelölők beszerelésére. A sarkított tartók opcionálisan összekapcsolhatók, és a Klippon® Connect moduláris sorkapcsok valamennyi standard jelölőcsatornájába beszerelhetők. A szerelési jelölők típusa a rendeltetési jelöléshordozó adott tartozékai alatt található meg.

### Általános rendelési adatok

Típus	BZT 1 WS 10/5	Változat
Rendelési szám	<a href="#">1805490000</a>	Tartozékok, Jelölőtartó
GTIN (EAN)	4032248270231	
Qty.	100 ST	
Típus	BZT 1 ZA WS 10/5	Változat
Rendelési szám	<a href="#">1805520000</a>	Tartozékok, Jelölőtartó
GTIN (EAN)	4032248270248	
Qty.	100 ST	

## Tartozékok

## WS 12/5



## WS/ DEK

A MultiMark sorkapocsjelölők kétkomponensű, innovatív összetételű anyagot használnak. A jelölő kemény alakkontúrja biztonságosan a helyére pattan a csatlakozón. Az elasztikus felület egyszerűvé teszi a jelölő felszerelését. Ez a speciális lyuggatott anyag lehetővé teszi a szalagok kinyújtását, így alkalmazkodva a kisebb méretbeli különbségekhez, melyek összeadódnak, különösen hosszú sorkapocs-tömböknél. További előny: A felületi anyag kiváló nyomtathatósága garantálja a tartós és kopásálló címkézést. A nyomtató 300 dpi felbontásának köszönhetően a felirat könnyen olvasható.

## A MultiMark előnyei:

- Kompatibilis a W, Z, P és SAK sorozatú sorkapcsokkal
- Szilárd megtartás és tartós nyomtatás
- A folytonos szalagokkal időt takaríthat meg a felszerelésnél
- Az innovatív kompozit anyagnak köszönhetően egyszerű felszerelés
- Hely a többsoros nyomtatáshoz

## Általános rendelési adatok

Típus	WS 12/5 MM WS	Változat
Rendelési szám	<a href="#">2007190000</a>	WS, Sorkapocs jelölő, 12 x 5 mm, Weidmueller, fehér
GTIN (EAN)	4050118392036	
Qty.	800 ST	

## Véglapok és elválasztólapok



Az elválasztólapok és a zárólemezek a sorkapocsblokkok alapvető tartozékai. Az elválasztólapok optikai és elektromos leválasztást biztosítanak a különböző potenciálok és funkcionális csoportok között, fokozva a biztonságot és átlátható elrendezést teremtve a kapcsolószekrényben. A zárólemezek oldalt lezárják a sorkapocsblokk sort, védelmet nyújtanak az aktív részekkel való érintkezés ellen, és biztosítják a tiszta, stabil lezárást. Mindkét komponens pontosan illeszkedik az adott Weidmüller sorkapocsblokk gyártási sorozathoz, hozzájárulva a biztonságos, szabványos és professzionális huzalozás.

## Általános rendelési adatok

Típus	WAP 2.5-10/0.5MM	Változat
Rendelési szám	<a href="#">1966380000</a>	Véglap sorkapcsokhoz, sötétbézs, Magasság: 54.5 mm, Szélesség: 0.35 mm, V-O, Wemid, Felpattintható: Igen
GTIN (EAN)	4032248688616	
Qty.	50 ST	