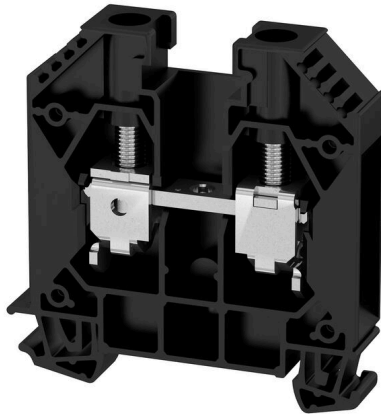


Product image

Az energia, a jel és az adatok átvitele örök feladat az elektrotechnikában és a berendezésgyártásban. Sorkapcsainkat a felhasznált szigetelőanyagok, csatlakozórendszerük és kialakításuk emelik ki a konkurens gyártók termékei közül. Egy átmenő sorkapocs egy vagy több vezeték egyesítésére és/ vagy csatlakoztatására használható. E sorkapcsok egy vagy több, azonos potenciálú vagy egymással szemben szigetelt csatlakozási szintből épülnek fel.

Általános rendelési adatok

Változat	Átvezető sorkapocs, Csavaros csatlakozás, fekete, 16 mm ² , 76 A, 1000 V, Csatlakozások száma: 2
Rendelési szám	1833420000
Típus	WDU 16 SW
GTIN (EAN)	4032248570744
Qty.	50 Darab

Műszaki adatok

Tanúsítványok

Jóváhagyások



ROHS	Megfelel
UL File Number Search	UL weboldal
Tanúsítvány száma (UR)	E60693
Tanúsítvány száma (cURusEX)	E184763

Méretetek és tömegek

Mélység	62.5 mm	Mélység (coll)	2.4606 inch
Mélység DIN sínnel együtt	63 mm	Magasság	60 mm
Magasság (coll)	2.3622 inch	Szélesség	11.9 mm
Szélesség (coll)	0.4685 inch	Nettó tömeg	30.82 g

Hőmérsékletek

Tárolási hőmérséklet	-25 °C...55 °C	Ambient temperature	-60 °C...85 °C
Folyamatos üzemi hőmérséklet., min.	-60 °C	Folyamatos üzemi hőmérséklet., max.	130 °C

Termékek környezetvédelmi megfelelése

RoHS megfelelési állapot	Megfelel, kivétel nélkül
REACH SVHC	Nincs 0,1 tömeg% feletti SVHC
Termék karbonlábnyoma	Bölcsőtől a kapuig 0.249 kg CO2 eq.

PT OKIECEX/ATEX névleges adat

Tanúsítvány száma (ATEX)	DEMKO14ATEX1338U	Tanúsítvány száma (IECEX)	IECEXULD14.0005U
Max. feszültség (ATEX)	690 V	Áram (ATEX)	76 A
Vezetékkeresztmetszet, max. (ATEX)	16 mm ²	Max. feszültség (IECEX)	690 V
Áram (IECEX)	76 A	Vezetékkeresztmetszet, max. (IECEX)	16 mm ²
EN 60079-7 jelölés	Ex eb II C Gb	2014/34/EU címke	II 2 G D

Anyag adatok

Alapanyag	Wemid	Szín	fekete
UL 94 éghetőségi osztály	V-0		

Rendszer specifikációk

Változat	Csavaros csatlakozás, Csavarozható keresztösszekötőhöz, Egyik oldalon szabad vég	Véglap szükséges	Igen
Potenciálok száma	1	Szintek száma	1
Rögzítési pontok száma szintenként	2	Potenciálok száma szintenként	1
Keresztkötött szintek belül	Nem	PE-csatlakozás	Nem
Tartósín	TS 35	N funkció	Nem
PE működés	Nem	PEN funkció	Igen

WDU 16 SW

Weidmüller Interface GmbH & Co. KG

Klingenbergstraße 26

D-32758 Detmold

Germany

www.weidmueller.com

Műszaki adatok

2 rögzíthető vezeték (H05V/H07V) egyforma keresztmetszettel (névleges csatlakozás)

Csatlakoztatott vezeték keresztmetszete, 6 mm²
tömör, két rögzíthető vezeték, max.Vezeték csatlakozási keresztmetszet, 6 mm²
finomsodratú, érvéghüvelyekkel DIN
46228/1, 2 rögzíthető vezeték, max.vezeték keresztmetszet, finomsodratú, két 6 mm²
rögzíthető vezeték, max.Csatlakoztatott vezeték keresztmetszete, 6 mm²
többeres, két rögzíthető vezeték, max.Csatlakoztatott vezeték keresztmetszete, 1.5 mm²
tömör, két rögzíthető vezeték, min.Vezeték csatlakozási keresztmetszet, 1.5 mm²
finomsodratú, érvéghüvelyekkel DIN
46228/1, 2 rögzíthető vezeték, min.Vezeték csatlakozás keresztmetszet, 1.5 mm²
finomsodratú, két rögzíthető vezeték,
min.Csatlakoztatott vezeték keresztmetszete, 1.5 mm²
többeres, két rögzíthető vezeték, min.

CSA névleges adatok

Vezeték keresztmetszet, max. (CSA) 6 AWG

C áram nagyság (CSA) 85 A

Vezeték keresztmetszet, min. (CSA) 18 AWG

C feszültség nagyság (CSA) 600 V

Tanúsítvány száma (CSA) 200039-1057876

Kiegészítő műszaki adatok

Nyitott oldala jobb

Robbanásbiztonság szempontjából
bevizsgált változat Igen

Felszerelés típusa Felpattintható

Méretek

TS 35 eltolás 32 mm

Névleges adatok

Névleges keresztmetszet 16 mm²

Névleges DC feszültség 1000 V

Áram maximum vezetékknál 101 A

Fajlagos ellenállás az IEC 60947-7-x
szerint 0.42 mΩTeljesítményvesztés az IEC 60947-7-
x szerint 2.43 W

Névleges feszültség 1000 V

Névleges áram 76 A

Szabványok IEC 60947-7-1

Névleges lökőfeszültség 8 kV

Szennyezés súlyossága 3

Rögzíthető vezetékek (kiegészítő csatlakozás)

Csatlakozás típusa, kiegészítő
csatlakozás Csavaros csatlakozás

Rögzíthető vezetékek (névleges csatlakozás)

Mérőeszköz, IEC 60947-1 B7

Vezeték csatlakozási keresztmetszet
AWG, max. AWG 4

Csatlakozási irány oldalt

Még húzási nyomaték, max. 4 Nm

Még húzási nyomaték, min. 3 Nm

Csupaszolási hossz 16 mm

Csatlakozás típusa Csavaros csatlakozás

Csatlakozások száma 2

Rögzítési tartomány, névleges
csatlakozás, max. 25 mm²Rögzítési tartomány, névleges
csatlakozás, min. 0.82 mm²

Műszaki adatok

Biztosítócsavar	M 5			
Kés mérete	1,0 x 5,5 mm			
Vezeték csatlakozási keresztmetszet AWG, min.	AWG 18			
Vezeték csatlakozási keresztmetszet, finomsodratú, érvéghüvelyekkel és műanyag gallérokkal DIN 46228/4, névleges csatlakozás, max.	16 mm ²			
Keresztmetszet csatlakoztatott vezetékhez, finomsodratú, érvéghüvelyekkel és műanyag gallérokkal DIN 46228/4, névleges csatlakozás, min.	0.82 mm ²			
Vezeték csatlakozási keresztmetszet, finomsodratú, érvéghüvelyekkel DIN 46228/1, névleges csatlakozás, max.	16 mm ²			
Vezeték csatlakozás keresztmetszet, finomsodratú, érvéghüvelyekkel DIN 46228/1, névleges csatlakozás, min.	0.82 mm ²			
Vezeték csatlakozási keresztmetszet, finomsodratú, max.	25 mm ²			
Vezeték csatlakozási keresztmetszet, finomsodratú, min.	0.82 mm ²			
Vezeték csatlakozási keresztmetszet, többeres, névleges csatlakozás, max.	25 mm ²			
Vezeték csatlakozási keresztmetszet, többeres, névleges csatlakozás, min.	0.82 mm ²			
Iker érvéghüvelyek, max.	10 mm ²			
Iker-érvéghüvelyek, min.	1.5 mm ²			
Vezetékcsatlakozás keresztmetszete, tömör ér, max. névleges csatlakozás	16 mm ²			
Vezetékcsatlakozás keresztmetszete, tömör ér, min. névleges csatlakozás	0.82 mm ²			
Finomsodratú, min. (névleges csatlakozás)	0.82 mm ²			
Rögzíthető vezeték	Csatlakozási specifikáció		Csavaros csatlakozás	
	Vezetékcsatlakozás keresztmetszete	Típus	tömör, H05(07) V-U	
		min.	1.5 mm ²	
		max.	16 mm ²	
		névleges	16 mm ²	
	érvéghüvely	Csupaszolási hossz	min.	16 mm
			max.	16 mm
			névleges	16 mm
		Meghúzási nyomaték	min.	3 Nm
			max.	4 Nm
	Csatlakozási specifikáció		Csavaros csatlakozás	
	Vezetékcsatlakozás keresztmetszete	Típus	sodrott, H07V-R	
		min.	1.5 mm ²	
		max.	25 mm ²	
		névleges	16 mm ²	
	érvéghüvely	Csupaszolási hossz	min.	16 mm
			max.	16 mm
			névleges	16 mm
		Meghúzási nyomaték	min.	3 Nm
			max.	4 Nm
	Csatlakozási specifikáció		Csavaros csatlakozás	
	Vezetékcsatlakozás keresztmetszete	Típus	flexibilis, H05(07) V-K	
		min.	1.5 mm ²	
		max.	25 mm ²	
névleges		16 mm ²		
érvéghüvely	Csupaszolási hossz	min.	16 mm	

Műszaki adatok

Meghúzási nyomaték	max.	16 mm
	névleges	16 mm
	min.	3 Nm
	max.	4 Nm

UL névleges adatok

Vezetékméret, gyári vezetékezés, max. (UR)	4 AWG	C áram nagyság (UR)	85 A
C feszültség nagyság (UR)	600 V	Vezetékméret, gyári vezetékezés, min. (UR)	18 AWG
Tanúsítvány száma (UR)	E60693	Vezetékméret, terepi vezetékezés, min. (UR)	18 AWG
Vezetékméret, terepi vezetékezés, max. (UR)	4 AWG		

Általános

Vezeték csatlakozási keresztmetszet AWG, max.	AWG 4	Vezeték csatlakozási keresztmetszet AWG, min.	AWG 18
Szabványok	IEC 60947-7-1	Tartósín	TS 35

Besorolások

ETIM 8.0	EC000897	ETIM 9.0	EC000897
ETIM 10.0	EC000897	ECLASS 14.0	27-25-01-01
ECLASS 15.0	27-25-01-01		

Rajzok



WDU 16 SW

Weidmüller Interface GmbH & Co. KG
Klingenbergstraße 26
D-32758 Detmold
Germany

www.weidmueller.com

Tartozékok

Keresztösszekötők



A potenciál elosztása vagy többszörözése a szomszédos sorkapcsokhoz keresztösszekötőn keresztül történik. A további vezetékezés könnyen elkerülhető. Ha a pólusok megtörnek, a sorkapcsok csatlakozása még mindig megbízhatóan megmarad. Portfólióink moduláris sorkapcsokhoz való dugaszolható és csavarozható keresztösszekötő rendszereket is tartalmaz.

Általános rendelési adatok

Típus	WQV 16/2	Változat
Rendelési szám	1053260000	Keresztösszekötő (kapocs), becsavart állapotban, sárga, 101 A, Pólusszám: 2, Raszter mm-ben (P): 11.90, Szigetelt: Igen, Szélesség: 10.4 mm
GTIN (EAN)	4008190036553	
Qty.	50 ST	
Típus	WQV 16/3	Változat
Rendelési szám	1055160000	Keresztösszekötő (kapocs), becsavart állapotban, sárga, 101 A, Pólusszám: 3, Raszter mm-ben (P): 11.90, Szigetelt: Igen, Szélesség: 10.4 mm
GTIN (EAN)	4008190149888	
Qty.	50 ST	
Típus	WQV 16/4	Változat
Rendelési szám	1055260000	Keresztösszekötő (kapocs), becsavart állapotban, sárga, 101 A, Pólusszám: 4, Raszter mm-ben (P): 11.90, Szigetelt: Igen, Szélesség: 10.4 mm
GTIN (EAN)	4008190037000	
Qty.	50 ST	
Típus	WQV 16/10	Változat
Rendelési szám	1053360000	Keresztösszekötő (kapocs), becsavart állapotban, sárga, 101 A, Pólusszám: 10, Raszter mm-ben (P): 11.90, Szigetelt: Igen, Szélesség: 10.4 mm
GTIN (EAN)	4008190010836	
Qty.	10 ST	

Véglapok és elválasztólapok



Az elválasztólapok és a zárólemezek a sorkapcsblokkok alapvető tartozékai. Az elválasztólapok optikai és elektromos leválasztást biztosítanak a különböző potenciálok és funkcionális csoportok között, fokozva a biztonságot és átlátható elrendezést teremtve a kapcsolószekrényben. A zárólemezek oldalt lezárják a sorkapcsblokk sort, védelmet nyújtanak az aktív részekkel való érintkezés ellen, és biztosítják a tiszta, stabil lezárást. Mindkét komponens pontosan illeszkedik az adott Weidmüller sorkapcsblokk gyártási sorozathoz, hozzájárulva a biztonságos, szabványos és professzionális huzalozás.

Általános rendelési adatok

Típus	WAP 16+35 WTW 2.5-10	Változat
Rendelési szám	1050100000	Vég- és elválasztó lemezek kapocsokhoz, sötétbézs, Magasság: 56 mm, Szélesség: 1.5 mm, V-0, Wemid
GTIN (EAN)	4008190079901	
Qty.	20 ST	

WDU 16 SW

Weidmüller Interface GmbH & Co. KG

Klingenbergstraße 26

D-32758 Detmold

Germany

www.weidmueller.com

Tartozékok

Típus	WAP 16+35 WTW 2.5-10 BL	Változat
Rendelési szám	1050180000	Vég- és elválasztó lemezek kapcsolatokhoz, kék, Magasság: 56 mm, Szélesség: 1.5 mm, V-0, Wemid
GTIN (EAN)	4008190013899	
Qty.	20 ST	

Végbak



A Weidmüller termékválasztékában vannak végbakok, amelyek garantálják az állandó, megbízható rögzítést a kapocsín és megakadályozzák az elcsúszást. Rendelkezésre állnak csavaros és csavarok nélküli változatok is. A végbakokon jelölési opciók vannak, akár csoportos jelölések részére is, valamint van rajta egy vizsgálódugó tartó is.

Általános rendelési adatok

Típus	WEW 35/1	Változat
Rendelési szám	1059000000	Végbak, sötétbézs, TS 35, V-2, Wemid, Szélesség: 12 mm, 100 °C
GTIN (EAN)	4008190172282	
Qty.	50 ST	

Üres



A dekafix (DEK) jelölő univerzálisan használható minden vezetékhez és dugaszolható csatlakozóhoz, valamint elektronikus szerelvényekhez. A rendszer ideális rövid számsorokhoz, és nagy számú készen nyomtatott jelölőt is tartalmaz.

Csíkok egy lépéses, gyors felszereléshez. A nyomtatás könnyen olvasható, kontrasztos, és négy szélességben kapható.

- Használatra kész jelölők nagy választéka
- Csíkok gyors felszereléshez
- Csatlakozójelölők, minden Weidmüller-kábelcsatlakozóhoz alkalmazhatók
- Kaphatók üres MultiCard formátumban, vagy standard nyomtatással

Egyedi nyomtatáshoz: Kérjük, küldje el az M-Print PRO vagy M-Print PRO Online (telepítés nélkül) jelölőszoftverünk fájliját a címkézési előírásokkal.

Általános rendelési adatok

Típus	DEK 5/5 MC NE WS	Változat
Rendelési szám	1609801044	Dekafix, Sorkapocs jelölő, 5 x 5 mm, Raszter mm-ben (P): 5.00 Weidmueller, fehér
GTIN (EAN)	4008190397111	
Qty.	1000 ST	

WDU 16 SW

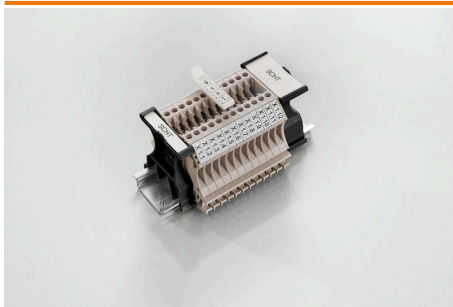
Weidmüller Interface GmbH & Co. KG
Klingenbergstraße 26
D-32758 Detmold
Germany

www.weidmueller.com

Tartozékok

Típus	WS 12/5 MC NE WS	Változat
Rendelési szám	1609860000	WS, Sorkapocs jelölő, 12 x 5 mm, Raszter mm-ben (P): 5.00 Weidmueller, Allen-Bradley, fehér
GTIN (EAN)	4008190203481	
Qty.	720 ST	

SchT csoportos jelölőtartó



Az SchT 5 S csoportjelölő tartó közvetlenül felpattintható a TS 32 tartósínre (G-sín) vagy a TS 35 tartósínre (sorsorkapocssín). Emiatt a sorkapocs feliratozása a sorkapocstól és annak típusától függetlenül kialakítható. Az SchT 5 és SchT 5 S védelmét ESO 5, STR 5 védőszalagok biztosítják.

Az SchT 7 egy elforgatható csoportos jelölő becsúsztható jelzőlapokhoz, mely minden további nélkül lehetővé teszi a kapocscsavar működtetését.

Az SchT 7 tartalmazza az ESO 7, STR 7 védőszalagot, vagy DEK 5 védelmet.

A becsúsztható címkék és védőszalagok a „Tartozékok” címszó alatt találhatóak.

Általános rendelési adatok

Típus	SCHT 7	Változat
Rendelési szám	0517960000	SCHT, Sorkapocs jelölő, 39.3 x 8 mm, Raszter mm-ben (P): 7.00 Weidmueller, fehér
GTIN (EAN)	4008190001742	
Qty.	20 ST	

ZGB elfordítható csoportos jelölőtartó



A ZGB 15 egy felhajtható csoportos jelölőtartó. A jelölőtartóba dekafix 5 és WS 12/5 csatlakozójelölések, vagy az ESO 15 becsúsztható jelölőlap illeszthető.

A ZGB 30 egy felhajtható csoportos jelölőtartó. A jelölőtartóba dekafix 5 és WS 12/5 csatlakozójelölések, vagy az ESO 7 becsúsztható jelölőlap illeszthető.

A becsúsztható címkék és védőszalagok a „Tartozékok” címszó alatt találhatóak.

Általános rendelési adatok

Típus	ZGB 15	Változat
Rendelési szám	1636530000	Kapocsjelölők, Sorkapocs jelölő, 15 x 7 mm, Raszter mm-ben (P): 5.00 Weidmueller, fehér
GTIN (EAN)	4008190297053	
Qty.	20 ST	
Típus	ZGB 30	Változat
Rendelési szám	1611930000	Kapocsjelölők, Sorkapocs jelölő, 32 x 7 mm, Raszter mm-ben (P): 5.00 Weidmueller, fehér
GTIN (EAN)	4008190002251	
Qty.	20 ST	

WDU 16 SW

Weidmüller Interface GmbH & Co. KG
Klingenbergstraße 26
D-32758 Detmold
Germany

www.weidmueller.com

Tartozékok

Véglapok és elválasztólapok



Az elválasztólapok és a zárólemezek a sorkapocsblokkok alapvető tartozékai. Az elválasztólapok optikai és elektromos leválasztást biztosítanak a különböző potenciálok és funkcionális csoportok között, fokozva a biztonságot és átlátható elrendezést teremtve a kapcsolószekrényben. A zárólemezek oldalt lezárják a sorkapocsblokk sort, védelmet nyújtanak az aktív részekkel való érintkezés ellen, és biztosítják a tiszta, stabil lezárást. Mindkét komponens pontosan illeszkedik az adott Weidmüller sorkapocsblokk gyártási sorozathoz, hozzájárulva a biztonságos, szabványos és professzionális huzalozás.

Általános rendelési adatok

Típus	WTW EN	Változat
Rendelési szám	1058800000	Elválasztó lemez (kapocs), sötétbézs, Magasság: 86 mm, Szélesség: 3 mm, V-O, Wemid
GTIN (EAN)	4008190140175	
Qty.	20 ST	

Tesztadapter és tesztaljzatok



Az adapterek és teszt dugók a sorkapcsok és a vizsgálóberendezések közötti elektromos csatlakozáshoz használatosak. Így elektromos érintkezés hozható létre vezetékhez állapottan, és a mérések könnyen elvégezhetők.

Általános rendelési adatok

Típus	STB 16/D7/4/M4 SAK35	Változat
Rendelési szám	0140200000	SAK sorozat, Aljzat
GTIN (EAN)	4008190134884	
Qty.	50 ST	

Jelölőtartó



A jelölőtartó lehetőséget kínál további, 5 vagy 5,1 mm beosztású standard jelölők beszerelésére. A sarkított tartók opcionálisan összekapcsolhatók, és a Klippon® Connect moduláris sorkapcsok valamennyi standard jelölőcsatornájába beszerelhetők. A szerelési jelölők típusa a rendelési jelölőhordozó adott tartozékai alatt található meg.

WDU 16 SW

Weidmüller Interface GmbH & Co. KG
Klingenbergstraße 26
D-32758 Detmold
Germany

www.weidmueller.com

Tartozékok

Általános rendelési adatok

Típus	BZT 1 WS 10/5	Változat
Rendelési szám	1805490000	Tartozékok, Jelölőtartó
GTIN (EAN)	4032248270231	
Qty.	100 ST	
Típus	BZT 1 ZA WS 10/5	Változat
Rendelési szám	1805520000	Tartozékok, Jelölőtartó
GTIN (EAN)	4032248270248	
Qty.	100 ST	

WS 12/5



WS/ DEK

A MultiMark sorkapocsjelölők kétkomponensű, innovatív összetételű anyagot használnak. A jelölő kemény alakontúrja biztonságosan a helyére pattan a csatlakozón. Az elasztikus felület egyszerűvé teszi a jelölő felszerelését. Ez a speciális lyuggatott anyag lehetővé teszi a szalagok kinyújtását, így alkalmazkodva a kisebb méretbeli különbségekhez, melyek összeadódnak, különösen hosszú sorkapocs-tömböknél. További előny: A felületi anyag kiváló nyomtathatósága garantálja a tartós és kopásálló címkézést. A nyomtató 300 dpi felbontásának köszönhetően a felirat könnyen olvasható.

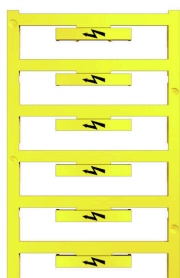
A MultiMark előnyei:

- Kompatibilis a W, Z, P és SAK sorozatú sorkapcsokkal
- Szilárd megtartás és tartós nyomtatás
- A folytonos szalagokkal időt takaríthat meg a felszerelésnél
- Az innovatív kompozit anyagnak köszönhetően egyszerű felszerelés
- Hely a többsoros nyomtatáshoz

Általános rendelési adatok

Típus	WS 12/5 MM WS	Változat
Rendelési szám	2007190000	WS, Sorkapocs jelölő, 12 x 5 mm, Weidmueller, fehér
GTIN (EAN)	4050118392036	
Qty.	800 ST	

Villámjellel



A WAD csatlakozójelölők a W sorozatú sorkapcsokhoz, valamint a WEW 35/2 és a ZEW 35/2 végbakokhoz használhatók. A jelölők üresen, egyedi nyomtatással vagy standard villám jelöléssel is kaphatók. A WAD MultiCard jelölők a PrintJet CONNECT nyomtatókkal használhatók címkézésre. Egyedi nyomtatáshoz: Kérjük, küldje el az M-Print PRO vagy M-Print PRO Online (telepítés nélkül) jelölőszoftverünk fájlját a címkézési előírásokkal.

WDU 16 SW

Weidmüller Interface GmbH & Co. KG
Klingenbergstraße 26
D-32758 Detmold
Germany

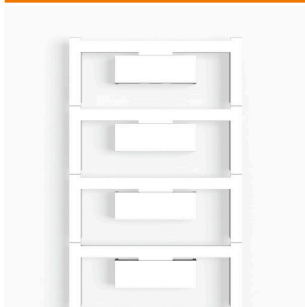
www.weidmueller.com

Tartozékok

Általános rendelési adatok

Típus	WAD 12 MC B GE/SW	Változat
Rendelési szám	2445090000	Csoportjelölők, Fedél, 36.2 x 11.9 mm, WDU 16, WDU 35, sárga
GTIN (EAN)	4050118457896	
Qty.	32 ST	

Blank



A WAD csatlakozójelölők a W sorozatú sorkapcsokhoz, valamint a WEW 35/2 és a ZEW 35/2 végbakokhoz használhatók. A jelölők üresen, egyedi nyomtatással vagy standard villám jelöléssel is kaphatók. A WAD MultiCard jelölők a PrintJet CONNECT nyomtatókkal használhatók címkézésre. Egyedi nyomtatáshoz: Kérjük, küldje el az M-Print PRO vagy M-Print PRO Online (telepítés nélkül) jelölőszoftverünk fájlját a címkézési előírásokkal.

Általános rendelési adatok

Típus	WAD 12 MC NE WS	Változat
Rendelési szám	2445070000	Csoportjelölők, Fedél, 36.2 x 11.9 mm, WDU 16, WDU 35, fehér
GTIN (EAN)	4050118458220	
Qty.	32 ST	

Típus	WAD 12 MC NE GE	Változat
Rendelési szám	2445080000	Csoportjelölők, Fedél, 36.2 x 11.9 mm, WDU 16, WDU 35, sárga
GTIN (EAN)	4050118458213	
Qty.	32 ST	

Keresztösszekötők



A potenciál elosztása vagy többszörözése a szomszédos sorkapcsokhoz keresztösszekötőn keresztül történik. A további vezetkezés könnyen elkerülhető. Ha a pólusok megtörnek, a sorkapcsok csatlakozása még mindig megbízhatóan megmarad. Portfóliónk moduláris sorkapcsokhoz való dugaszolható és csavarozható keresztösszekötő rendszereket is tartalmaz.

Általános rendelési adatok

Típus	WQV 16-2.5	Változat
Rendelési szám	1063900000	Keresztösszekötő (kapocs), becsavart állapotban, sárga, 76 A,
GTIN (EAN)	4008190112158	Pólusszám: 2, Raszter mm-ben (P): 11.90, Szigetelt: Igen, Szélesség: 13 mm
Qty.	10 ST	

WDU 16 SW

Weidmüller Interface GmbH & Co. KG
Klingenbergstraße 26
D-32758 Detmold
Germany

www.weidmueller.com

Tartozékok

Típus	WQB-PEN 16	Változat
Rendelési szám	1060200000	Keresztösszekötő (kapocs), becsavart állapotban, Ezüstszürke, 76 A,
GTIN (EAN)	4008190112653	Pólusszám: 2, Raszter mm-ben (P): 12.00, Szigetelt: Nem, Szélesség:
Qty.	10 ST	17.6 mm