

A kép illusztráció



A Weidmüller új, vékony M8 csatlakozója. Ezt a termékcsaládot minden csatlakozási pozícióban jelöléssel is el lehet látni. Még a 4-utas, 8-pólusú M12 csatlakozóval felszerelt elosztón is megfelelően nagy méretű a jelölés minden M8 csatlakozási ponton. Továbbá, ez az elosztó sok hagyományos M8 kialakításnál rövidebb.

- Nagyon keskeny, rövid és lapos M8 elosztó.
- A termékcsalád 4-12 M8, 3 vagy 4 pólusú csatlakozóhellyel kapható.
- Kérésre az M8 hibrid változatai is lehetségesek.
- Az M8 termékcsalád tagjain átlós nyílások vannak.

Általános rendelési adatok

Változat	Fix kábeles változat, M8, 30 V, , LED: Igen, LED iniciátor: Igen, Huzalozás típus: PNP, 5 m
Rendelési szám	1828700000
Típus	SAI-06L-VPFC-3A-M08L-PNP-05U02
GTIN (EAN)	4032248335343
Qty.	1 Darab

Műszaki adatok

Tanúsítványok

Jóváhagyások



ROHS	Megfelel
UL File Number Search	UL weboldal
Tanúsítvány száma (cURus)	E92202

Méreték és tömegek

Mélység	18.2 mm	Mélység (coll)	0.7165 inch
Magasság	118 mm	Magasság (coll)	4.6457 inch
Szélesség	24 mm	Szélesség (coll)	0.9449 inch
Nettó tömeg	420 g		

Hőmérsékletek

Üzemi hőmérséklet	-25 - 80°C
-------------------	------------

Termékek környezetvédelmi megfelelése

RoHS megfelelési állapot	Megfelel, kivétel nélkül
REACH SVHC	Nincs 0,1 tömeg% feletti SVHC

Connection data

Köpeny csupaszolási hossza	100 mm	Elosztó kimenet	Fix kábeles változat
----------------------------	--------	-----------------	----------------------

Electrical data

Névleges feszültség, min.	10 V	Névleges feszültség, max.	30 V
Vizsgálati feszültség	1 kV	Max. áramtovábbítási kapacitás kártyahelyenként	2 A
Teljes áram	6 A	Áram/jel	1 A
Elektromos szigetelés lehetséges	Nem	Szigetelési ellenállás	109 Ω

General technical data

Védelmi osztály	IP68	Pólusszám	3
Érintkező aljzatok száma	6	Csatlakozási menet	M8
Szennyezés súlyossága	3	Viselkedés tűzben	V-0
LED	Igen	LED iniciátor	Igen
LED-szín a működés jelzéséhez	zöld	LED szín az I/O működéshez	sárga

Material data

O-gyűrű anyaga	FKM	Ház fő anyaga	PBT
Elosztó anyaga	Műanyag	Ház színe	fekete (RAL 9005-höz hasonló)
Csavaros aljzat	Nikkelezett CuZn	Érintkező anyaga	CuZn
Érintkező felület	Aranyozott	Érintkezőtartó anyaga	PBT (UL 94 V0)

SAI-06L-VPFC-3A-M08L-PNP-05U02

Weidmüller Interface GmbH & Co. KG
 Klingenbergstraße 26
 D-32758 Detmold
 Germany

www.weidmueller.com

Műszaki adatok

Technical data cable

Pólusszám	3	Köpeny színe	fekete
Külső átmérő	7.2 mm	árnyékolt	Nem
Halogén	Nem	Hajlítási sugár, min., mozgó	10 x kábelátmérő
Hajlítási ciklusok	2 millió	Vezeték keresztmetszet (nyomtatás/ online)	6 x 0,34 mm ² + 2 x 0,75 mm ²
Köpeny anyaga	PUR	Kábelhossz	5 m
A következő kábeltartókhöz:	Igen		

Besorolások

ETIM 8.0	EC002585	ETIM 9.0	EC002585
ETIM 10.0	EC002585	ECLASS 14.0	27-44-01-08
ECLASS 15.0	27-44-01-08		

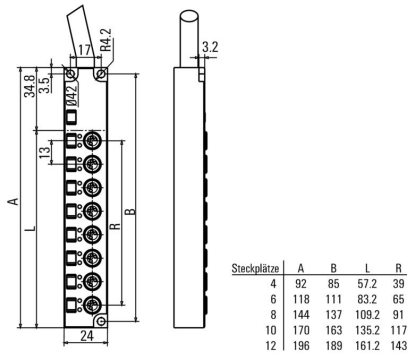
SAI-06L-VPFC-3A-M08L-PNP-05U02

Weidmüller Interface GmbH & Co. KG
 Klingenbergstraße 26
 D-32758 Detmold
 Germany

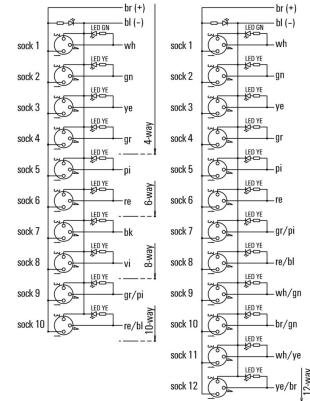
Rajzok

www.weidmueller.com

Méretrajz



Kapcsolási rajz



Póluskiosztás



Tartozékok

Screwty® tömszelence szerszám nyomaték funkcióval



Az ideális eszköz mindenféle alkalmazáshoz. A Screwty® az ideális, általános célú szerszám minden általánosan használt szenzor- és aktuátorkábel megszorításához. A Screwty® használatával még a nehezen hozzáférhető kerek csatlakozódugaszok is kezelhetők. A csatlakozókat különösebb erő kifejtés nélkül, egyszerű forgató mozdulattal lehet megszorítani vagy kilazítani. A Screwty® egyedülálló és általános megoldás, mivel más gyártók legtöbb (több mint 90%) kábeléhez és csatlakozójához is használható. A Screwty® egy nyélből és egy hagyományos 1/4"-os adapterből áll. Ezért minden mérethez használható: M12 és M8 kerek csatlakozó, M12F és M8F egyedi igényekre szabható dugaszok és aljzatok, valamint minden M23 dugasz és aljzat.

Általános rendelési adatok

Típus	SCREWTY SET -DM	Változat
Rendelési szám	1920000000	Cable gland tool for M8, M12 lines and connectors
GTIN (EAN)	4032248436859	
Qty.	1 ST	

M8



A védősapkák védik a nem hozzárendelt dugaszolható állomásokat a külső befolyásoktól.

Általános rendelési adatok

Típus	SAI-SK M8	Változat
Rendelési szám	1802760000	Védett részegységek, Védőkupak
GTIN (EAN)	4032248257379	
Qty.	50 ST	

Tartozékok

Üres



A MultiFit a Weidmüller más gyártmányú sorkapcsokhoz használható jelölőrendszere. A Weidmüller Dekafixhez hasonlóan a MultiFit család jelölői is átalakítás nélkül használhatók a szabványos nyomtatási rendszerekben. Javasoljuk, hogy a MultiFit első használata előtt az alkalmazott sorkapcsokon a mintajelölőkkel végezzen próbát.

- Egy jelölő, különböző gyártmányú sorkapcsokhoz használható.
 - Használatra kész jelölők standard nyomtatással
 - Jelölők PrintJet CONNECT nyomtatóval vagy Plotterrel történő nyomtatáshoz
 - Egyedileg nyomtatott jelölők a felhasználó CAE adatai vagy specifikációi alapján
 - Egy jelölőrendszer minden alkalmazáshoz
- Egyedi nyomtatáshoz: Kérjük, küldje el az M-Print PRO vagy M-Print PRO Online (telepítés nélkül) jelölőszoftverünk fájlját a címkézési előírásokkal.

Általános rendelési adatok

Típus	MFF 10/6 MC NE WS	Változat
Rendelési szám	1856780000	MultiFit, Sorkapocs jelölő, 10 x 6 mm, Raszter mm-ben (P): 6.00
GTIN (EAN)	4032248400881	Festo, fehér
Qty.	600 ST	