

HDC HB 24 TEK AS M4

Weidmüller Interface GmbH & Co. KG

Klingenbergstraße 26

D-32758 Detmold

Germany

www.weidmuller.com



Az új RockStar® burkolatok ellenállnak a tengervíznek és magas szintű ütésállóságot biztosítanak, teljesítik az IP 68 és IP 69K védelemet, extrém környezeti feltételek alatti használatra lettek kifejlesztve és eleget tesznek a DIN EN 61373 szabvány 2. kategória szerinti magas vibrációs követelményeknek (forgóváz). Így ez a házcsalád ideálisan alkalmas a nagy igénybevételre tervezett csatlakozások hiba- és karbantartás nélküli működéséhez a szállítás és közlekedés mérnöki, valamint az energetikai és az extrém követelményeket támaztó alkalmazásokban. A fejlesztés során megvalósított mérések a burkolatokat rendkívüli módon EMC-ellenállóvá tették.

Általános rendelési adatok

Változat	HDC-házak, Telepítési szerkezeti méret: 8, Védelmi osztály: IP66, IP68, bedugva, Válaszfalház, Rögzítő kengyeles csatlakozás, Standard, Kábelbevezetések mérete: none
Rendelési szám	1827470000
Típus	HDC HB 24 TEK AS M4
GTIN (EAN)	4032248332571
Qty.	1 Darab

HDC HB 24 TEK AS M4

Weidmüller Interface GmbH & Co. KG
Klingenbergstraße 26
D-32758 Detmold
Germany

www.weidmueller.com

Műszaki adatok

Tanúsítványok

Jóváhagyások



ROHS Megfelel

Méreték és tömegek

Magasság	29 mm	Magasság (coll)	1.1417 inch
Szélesség	58 mm	Szélesség (coll)	2.2835 inch
Rögzítési méret - magasság	32 mm	Rögzítési méret - szélesség	130 mm
Nettó tömeg	181 g		

Hőmérsékletek

Hőmérsékleti határérték -50 °C ... 125 °C

Termékek környezetvédelmi megfelelése

RoHS megfelelési állapot	Megfelel																																												
REACH SVHC	Nincs 0,1 tömeg% feletti SVHC																																												
Vegyszerállóság	<table border="1"> <tr> <td>Anyag</td> <td>Aceton</td> </tr> <tr> <td>Vegyszerállóság</td> <td>Ellenálló</td> </tr> <tr> <td>Anyag</td> <td>Dízelolaj</td> </tr> <tr> <td>Vegyszerállóság</td> <td>Instabil</td> </tr> <tr> <td>Anyag</td> <td>Etilalkohol</td> </tr> <tr> <td>Vegyszerállóság</td> <td>Ellenálló</td> </tr> <tr> <td>Anyag</td> <td>Sebességváltó-olaj</td> </tr> <tr> <td>Vegyszerállóság</td> <td>Feltételesen ellenálló</td> </tr> <tr> <td>Anyag</td> <td>Hidraulikaolaj</td> </tr> <tr> <td>Vegyszerállóság</td> <td>Feltételesen ellenálló</td> </tr> <tr> <td>Anyag</td> <td>Mosóbenzin</td> </tr> <tr> <td>Vegyszerállóság</td> <td>Instabil</td> </tr> <tr> <td>Anyag</td> <td>Izzadság</td> </tr> <tr> <td>Vegyszerállóság</td> <td>Feltételesen ellenálló</td> </tr> <tr> <td>Anyag</td> <td>Prémium benzin</td> </tr> <tr> <td>Vegyszerállóság</td> <td>Instabil</td> </tr> <tr> <td>Anyag</td> <td>Víz</td> </tr> <tr> <td>Vegyszerállóság</td> <td>Ellenálló</td> </tr> <tr> <td>Anyag</td> <td>UV</td> </tr> <tr> <td>Vegyszerállóság</td> <td>Ellenálló</td> </tr> <tr> <td>Anyag</td> <td>Ózon</td> </tr> <tr> <td>Vegyszerállóság</td> <td>Ellenálló</td> </tr> </table>	Anyag	Aceton	Vegyszerállóság	Ellenálló	Anyag	Dízelolaj	Vegyszerállóság	Instabil	Anyag	Etilalkohol	Vegyszerállóság	Ellenálló	Anyag	Sebességváltó-olaj	Vegyszerállóság	Feltételesen ellenálló	Anyag	Hidraulikaolaj	Vegyszerállóság	Feltételesen ellenálló	Anyag	Mosóbenzin	Vegyszerállóság	Instabil	Anyag	Izzadság	Vegyszerállóság	Feltételesen ellenálló	Anyag	Prémium benzin	Vegyszerállóság	Instabil	Anyag	Víz	Vegyszerállóság	Ellenálló	Anyag	UV	Vegyszerállóság	Ellenálló	Anyag	Ózon	Vegyszerállóság	Ellenálló
Anyag	Aceton																																												
Vegyszerállóság	Ellenálló																																												
Anyag	Dízelolaj																																												
Vegyszerállóság	Instabil																																												
Anyag	Etilalkohol																																												
Vegyszerállóság	Ellenálló																																												
Anyag	Sebességváltó-olaj																																												
Vegyszerállóság	Feltételesen ellenálló																																												
Anyag	Hidraulikaolaj																																												
Vegyszerállóság	Feltételesen ellenálló																																												
Anyag	Mosóbenzin																																												
Vegyszerállóság	Instabil																																												
Anyag	Izzadság																																												
Vegyszerállóság	Feltételesen ellenálló																																												
Anyag	Prémium benzin																																												
Vegyszerállóság	Instabil																																												
Anyag	Víz																																												
Vegyszerállóság	Ellenálló																																												
Anyag	UV																																												
Vegyszerállóság	Ellenálló																																												
Anyag	Ózon																																												
Vegyszerállóság	Ellenálló																																												

Méreték

Furat osztás hossz, A2	130 mm	Kábelbevezetés	Nem
Ház teljes hossza	184 mm	B ház magasság	29 mm

Verzió

Kábelbevezetések mérete	none	Felső rész/alsó rész/fedél	alsó rész
Fedél	burkolat nélkül	Meghúzási nyomaték	6.5 Nm

HDC HB 24 TEK AS M4

Weidmüller Interface GmbH & Co. KG

Klingenbergstraße 26

D-32758 Detmold

Germany

www.weidmueller.com

Műszaki adatok

Oldalsó kábelbevezetések száma	0	Ház kivitele	Válaszfalház
Rögzítőrendszer kivitele	Rögzítő kengyeles csatlakozás	Kivitel	Standard
Telepítési szerkezeti méret	8	Kábelbevezetés	Nem
Típus	Válaszfal (átvezető)	Szorítós változat	Rögzítő kengyeles csatlakozás
Tömítés	Szilikon	Szín (RAL)	RAL 9011
BG	8	Suitable for ModuPlug®	Igen

Általános adatok

Felületi minőség	Porbevonatos	Védelmi osztály	IP66, IP68, bedugva
------------------	--------------	-----------------	---------------------

Fontos megjegyzés

Termékinformáció	A házak felszerelésekor ellenőrizze, hogy a tömítő lap megfelelően van-e elhelyezve.
------------------	--

Besorolások

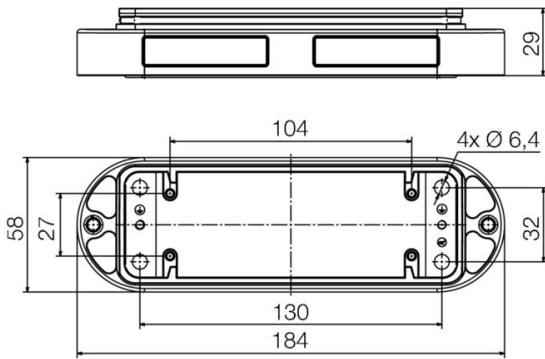
ETIM 8.0	EC000437	ETIM 9.0	EC000437
ETIM 10.0	EC000437	ECLASS 14.0	27-44-02-02
ECLASS 15.0	27-44-02-02		

HDC HB 24 TEK AS M4

Weidmüller Interface GmbH & Co. KG
Klingenbergstraße 26
D-32758 Detmold
Germany

Rajzok

www.weidmueller.com



HDC HB 24 TEK AS M4

Weidmüller Interface GmbH & Co. KG
Klingenbergstraße 26
D-32758 Detmold
Germany

www.weidmueller.com

Tartozékok

Szerelvénytömítések



Sokféle tartozékot, beleértve a tömítéseket, kínálunk a házak velejáróiként.

A kiváló tömítési hatás miatt a lehető legjobb zárást érheti el házaikkal.

Alapos tesztelés igazolta vissza – A RockStar® vízzáró marad 50 méter mélységig. Ez lehetővé teszi, hogy Ön nagy igénybevételre tervezett csatlakozásokat használjon olyan környezetekben, amelyek előzőleg fix vezetékes telepítést igényeltek.

Általános rendelési adatok

Típus	HDC FLDG 24B XXL IP68	Változat	
Rendelési szám	1987550000	Tartozékok, Ház tartozékok	
GTIN (EAN)	4050118379167		
Qty.	10 ST		

IP68 O-gyűrűs tömítések



Sokféle tartozékot, beleértve a tömítéseket, kínálunk a házak velejáróiként.

A kiváló tömítési hatás miatt a lehető legjobb zárást érheti el házaikkal.

Alapos tesztelés igazolta vissza – A RockStar® vízzáró marad 50 méter mélységig. Ez lehetővé teszi, hogy Ön nagy igénybevételre tervezett csatlakozásokat használjon olyan környezetekben, amelyek előzőleg fix vezetékes telepítést igényeltek.

Általános rendelési adatok

Típus	HDC DG 24B XXL IP68	Változat	
Rendelési szám	1987570000	Tartozékok, Ház tartozékok	
GTIN (EAN)	4050118379150		
Qty.	10 ST		