

SAIL-M8GM8G-3-10U

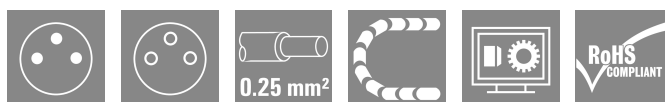
Weidmüller Interface GmbH & Co. KG

Klingenbergstraße 26

D-32758 Detmold

Germany

www.weidmueller.com



A szenzor/aktuátor kábeleket a különböző alkalmazásokban az érzékelők és aktuátorok bekötéséhez és adat illetve táplálás továbbításához használják. A fröccsöntött kábel a dugaszolható csatlakozó összekötését és tesztelt csatlakoztatását biztosítja a gyári kábelhez. A kábelek sokféle környezeti körülmény hatásának lehetnek kitéve, mint például nedvesség, por, hő, hideg, rázkódás vagy rezgés.

A fejlesztőink különösen erre a problémára fókuszáltak és kialakították a különféle M8-as és M12-es érzékelő-működtető elem kábelek gazdag választékát, így Önnek kell megtalálni az alkalmazásához szükséges megoldást. Van valami, amit nem talált meg, vagy magyarázatot kér? Beszéljen velünk!

Általános rendelési adatok

Változat	Érzékelő/beavatkozó vezeték, Csatlakozóvezeték, M8 / M8, Pólusok száma : 3, 10 m, tű (papa), egyenes - hüvely, egyenes, árnyékolt: Nem, LED: Nem, Köpeny anyaga: PUR, Halogén: Nem
Rendelési szám	1824571000
Típus	SAIL-M8GM8G-3-10U
GTIN (EAN)	4032248403479
Qty.	1 Darab

SAIL-M8GM8G-3-10U

Weidmüller Interface GmbH & Co. KG

Klingenbergstraße 26

D-32758 Detmold

Germany

www.weidmueller.com

Műszaki adatok

Tanúsítványok

Jóváhagyások



ROHS	Megfelel
UL File Number Search	UL weboldal
Tanúsítvány száma (cULus)	E307231

Méreték és tömegek

Átmérő	3.6 mm	Nettó tömeg	194.48 g
--------	--------	-------------	----------

Termékek környezetvédelmi megfelelése

RoHS megfelelési állapot	Megfelel, kivétellel
RoHS alóli kivétel (ha van/ismert ilyen)	6c
REACH SVHC	Lead 7439-92-1
SCIP	1c533b66-fcff-4da5-b89f-fd55fbf5cb55

Kábel műszaki adatai

Kábelhossz	10 m	Köpeny színe	fekete (RAL 9005-höz hasonló)
Olajokkal szembeni ellenállás	Yes	A következő kábeltartókhoz:	Igen
Érkeresztmetszet	0.25 mm ²	árnyékolt	Nem
Halogén	Nem	Szigetelés	PP
Gyorsulás	5 m/s ²	Hajlítási sugár, min., mozgó	10 x kábelátmérő
Hajlítási sugár, min., álló	5 x kábelátmérő	Hajlítási ciklusok	5 millió
Lángterjedéssel szembeni ellenállás	in accordance with IEC 60332-2-2, In accordance with UL1581 UL / CUL FT2	Sebesség	3.33 m/s
Köpeny anyaga	PUR	Konfigurálható kábelhossz	Nem
Hidrolízis és mikroba-ellenálló	Igen	Külső bevonat az UL AWM stílusnak megfelelően	20549 (80 °C / 300 V)
Ér, az UL AWM stílusnak megfelelően	10493 (80 °C / 300 V)	Keresztkötéses irradáció	Nem
Hegesztési szikrákkal szembeni ellenállás	Nem	Integrált elvezető vezeték	Nem
Színkód gyűrű	Barna, Kék, Fekete	Csavarási ellenállás	180 °/m
Temperature range, stationary	-50...80 °C	Hegesztésnek ellenálló	Nem
Hajlítási ciklusok csavart	> 5 Mio.	Temperature range, moving	-25...60 °C
Csavarás hossza	1 m	Pólusok száma	3
Outside diameter	3.6 mm + 0.15 mm		

Általános műszaki adatok

Kódolás	A kódolású	Csatlakozási menet	M8 / M8
Érintkező felület	Aranyozott	LED	Nem
Változat	tű (papa), egyenes - hüvely, egyenes	Ház fő anyaga	PUR
Szigetelési ellenállás	108 Ω	Névleges feszültség	60 V
Névleges áram	4 A	Védelmi osztály	IP65, IP66, IP67, IP68, becsavart állapotban, IP69
Dugaszolási ciklusok	≥ 100	Szennyezés súlyossága	3
áthidalt	Nem	Menetes gyűrű anyaga	Sárgaréz, nikkelezett
Ház hőmérsékleti tartománya	-25...+85 °C	Meghúzási nyomaték	M8: 0.5 - 0.6 Nm

SAIL-M8GM8G-3-10U

Weidmüller Interface GmbH & Co. KG
 Klingenbergstraße 26
 D-32758 Detmold
 Germany

www.weidmueller.com

Műszaki adatok**Szabványok**

Csatlakozó, standard	IEC 61076-2-104
----------------------	-----------------

Villamos tulajdonságok

Szigetelési ellenállás	108 Ω	Névleges feszültség	60 V
------------------------	-------	---------------------	------

Általános szabványok

Csatlakozó, standard	IEC 61076-2-104	Tanúsítvány száma (cULus)	E307231
----------------------	-----------------	---------------------------	---------

Dugó, bal

Csatlakozó, bal	M8, IP69, dugós érintkező, egyenes, Műanyag, árnyékolatlan
-----------------	--

Dugó, jobb

Csatlakozó, jobb	M8, IP69, hüvelyes érintkező, egyenes, Műanyag, árnyékolatlan
------------------	---

Besorolások

ETIM 8.0	EC001855	ETIM 9.0	EC001855
ETIM 10.0	EC001855	ECLASS 14.0	27-06-03-11
ECLASS 15.0	27-06-03-11		

SAIL-M8GM8G-3-10U

Weidmüller Interface GmbH & Co. KG
Klingenbergstraße 26
D-32758 Detmold
Germany

www.weidmueller.com

Rajzok

Méretrajz



Male, straight

Méretrajz



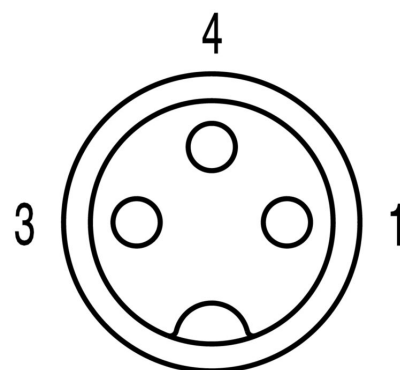
Straight socket

Póluskiosztás



Male

Póluskiosztás



Socket

Kapcsolási rajz



Az ideális szerszám: Screwty® nyomaték funkcióval



Light, securely screwed-in round plug-in connectors. Screwty set DM / VPE: 1 / Order No.: 1920000000 Adapters: M12, M12 F, M8, M8 F

SAIL-M8GM8G-3-10U

Weidmüller Interface GmbH & Co. KG
Klingenbergstraße 26
D-32758 Detmold
Germany

www.weidmueller.com

Tartozékok

Vágószerszámok



Vágószerszámok akár, 8, 12, 14 és 22 mm külső átmérőjű vezetékhez. A speciális pengékialakítással minimális fizikai erőfeszítéssel, roncsolásmentesen vághatók a réz- és alumíniumvezetékek. A (KT 8 – KT 22) vágószerszámok a VDE és GS által bevizsgált, 1000 V-ig működő védőszigeteléssel is rendelkeznek, az EN/IEC 60900 szabvány szerint.

Általános rendelési adatok

Típus	KT 8	Változat
Rendelési szám	9002650000	Vágószerszámok, Egykezes vágószerszám
GTIN (EAN)	4008190020163	
Qty.	1 ST	

Szerszámok



Csupaszoló szerszám PVC kábelekhöz

Általános rendelési adatok

Típus	AM 12	Változat
Rendelési szám	9030060000	Szerszámok, Csupaszoló szerszámok
GTIN (EAN)	4008190337827	
Qty.	1 ST	

Screwty® tömszelence szerszám nyomaték funkcióval



Az ideális eszköz mindenféle alkalmazáshoz
A Screwty® az ideális, általános célú szerszám minden általánosan használt szenzor- és aktuátorkábel megszorításához. A Screwty® használatával még a nehezen hozzáférhető kerek csatlakozódugaszok is kezelhetők. A csatlakozókat különösebb erőfeszítés nélkül, egyszerű forgató mozdulattal lehet megszorítani vagy kilazítani. A Screwty® egyedülálló és általános megoldás, mivel más gyártók legtöbb (több mint 90%) kábeléhez és csatlakozójához is használható. A Screwty® egy nyélből és egy hagyományos 1/4"-os adapterből áll. Ezért minden mérethez használható: M12 és M8 kerek csatlakozó, M12F és M8F egyedi igényekre szabható dugaszok és aljzatok, valamint minden M23 dugasz és aljzat.

SAIL-M8GM8G-3-10U

Weidmüller Interface GmbH & Co. KG
Klingenbergstraße 26
D-32758 Detmold
Germany

www.weidmueller.com

Tartozékok

Általános rendelési adatok

Típus	SCREWTY-M12-DM	Változat
Rendelési szám	1900001000	Cable gland tool for moulded M12 lines
GTIN (EAN)	4032248436408	
Qty.	1 ST	
Típus	SAI-SCREWTY BOX	Változat
Rendelési szám	1939180000	Bolting tool
GTIN (EAN)	4032248615506	
Qty.	1 ST	

Szerszámok



- Csupaszoló szerszámok automatikus beállítással
- Flexibilis és tömör vezetékekhez
- Ideális választás gépészeti és üzemmérnöki feladatokhoz, vasúti alkalmazásokhoz, szélenergiához, robottechnológiához, robbanásvédelemhez, illetve hajózáshoz, platformok és hajók építéséhez
- A csupaszolási hossz végütközővel állítható
- A befogópofák automatikus nyitása csupaszolás után
- Nincs Fan-Out az egyes vezetékeknel
- Különböző szigetelési vastagságokhoz állítható
- Kettős szigetelésű kábelek két műveleti lépésben, speciális beállítás nélkül
- Nincs holtjáték az önbeálló vágóegységben
- Hosszú élettartam
- Optimalizált ergonómiájú kivitel

Általános rendelési adatok

Típus	STRIPPER 6-16 RED-LINE	Változat
Rendelési szám	9203110000	Stripping and cutting tool
GTIN (EAN)	4032248541423	
Qty.	1 ST	

Tartozékok

Üres



A TM-I elismert és elfogadott jelölőtípus a közlekedési alkalmazásokban. Különböző különböző címkehossz választható, a hosszú karakterláncoknak köszönhetően pedig tökéletesen igényeinek megfelelő feliratot választhat. Egyszerű szétválasztás és szerelés a projektjelző mezőnek köszönhetően. Az előre rögzített hüvelyek és a címkék utólagos behelyezése miatt rendkívül sokoldalúan használható

A TM-I speciális profilja egyszerű szerelést és erős rögzítést biztosít. Számos kereskedelemben kapható hüvellyel kompatibilis. A MultiCard formátumnak köszönhetően a címkék gyorsan és kényelmesen feliratozhatók a PrintJet CONNECT nyomtatóval, plotterrel vagy az STI tollal.

- Egyszerű szétválasztás és szerelés a projektjelző mezőnek köszönhetően.
- Elismert és elfogadott jelölőtípus a közlekedési alkalmazásokban
- Az előre rögzített hüvelyek és a címkék utólagos behelyezése miatt rendkívül sokoldalúan használható
- A CLI T hüvelyek P-Ink vagy STI toll használatával nem feliratozhatók

Egyedi nyomtatáshoz: Kérjük, küldje el az M-Print PRO vagy M-Print PRO Online (telepítés nélkül) jelölőszoftverünk fájlját a címkézési előírásokkal.

Általános rendelési adatok

Típus	TM-I 18 MC NE WS	Változat
Rendelési szám	1718431044	TM-I, Behelyezhető jelölők, 1.5 - 22 mm, 18 x 4 mm, fehér
GTIN (EAN)	4008190349011	
Qty.	320 ST	
Típus	TM-I 18 MC NE GE	Változat
Rendelési szám	1718431687	TM-I, Behelyezhető jelölők, 1.5 - 22 mm, 18 x 4 mm, sárga
GTIN (EAN)	4008190349028	
Qty.	320 ST	