

## SAIL-M8GM8G-3-5.7U

Weidmüller Interface GmbH &amp; Co. KG

Klingenbergstraße 26

D-32758 Detmold

Germany

www.weidmueller.com



A szenzor/aktuátor kábeleket a különböző alkalmazásokban az érzékelők és aktuátorok bekötéséhez és adat illetve táplálás továbbításához használják. A fröccsöntött kábel a dugaszolható csatlakozó összekötését és tesztelt csatlakoztatását biztosítja a gyári kábelhez. A kábelek sokféle környezeti körülmény hatásának lehetnek kitéve, mint például nedvesség, por, hő, hideg, rázkódás vagy rezgés.

A fejlesztőink különösen erre a problémára fókuszáltak és kialakították a különféle M8-as és M12-es érzékelő-működtető elem kábelek gazdag választékát, így Önnek kell megtalálni az alkalmazásához szükséges megoldást. Van valami, amit nem talált meg, vagy magyarázatot kér? Beszéljen velünk!

## Általános rendelési adatok

Változat	Érzékelő/beavatkozó vezeték, Csatlakozóvezeték, M8 / M8, Pólusok száma : 3, 5.7 m, tű (papa), egyenes - hüvely, egyenes, árnyékolt: Nem, LED: Nem, Köpeny anyaga: PUR, Halogén: Nem
Rendelési szám	<a href="#">1824570570</a>
Típus	SAIL-M8GM8G-3-5.7U
GTIN (EAN)	4050118566567
Qty.	1 Darab

## SAIL-M8GM8G-3-5.7U

Weidmüller Interface GmbH &amp; Co. KG

Klingenbergstraße 26

D-32758 Detmold

Germany

www.weidmueller.com

## Műszaki adatok

## Tanúsítványok

Jóváhagyások



ROHS Megfelel

## Méretek és tömegek

Átmérő 3.6 mm Nettó tömeg 127.9 g

## Termékek környezetvédelmi megfelelése

RoHS megfelelési állapot	Megfelel, kivétellel
RoHS alóli kivétel (ha van/ismert ilyen)	6c
REACH SVHC	Lead 7439-92-1
SCIP	1c533b66-fcff-4da5-b89f-fd555bf5cb55

## Kábel műszaki adatai

Kábelhossz	5.7 m	Köpeny színe	fekete (RAL 9005-höz hasonló)
Olajokkal szembeni ellenállás	Yes	A következő kábeltartókhöz:	Igen
Érkeresztmetszet	0.25 mm <sup>2</sup>	árnyékolt	Nem
Halogén	Nem	Szigetelés	PP
Gyorsulás	5 m/s <sup>2</sup>	Hajlítási sugár, min., mozgó	10 x kábelátmérő
Hajlítási sugár, min., álló	5 x kábelátmérő	Hajlítási ciklusok	5 millió
Lángterjedéssel szembeni ellenállás	in accordance with IEC 60332-2-2, In accordance with UL1581 UL / CUL FT2	Sebesség	3.33 m/s
Köpeny anyaga	PUR	Konfigurálható kábelhossz	Nem
Hidrolízis és mikróba-ellenálló	Igen	Külső bevonat az UL AWM stílusnak megfelelően	20549 (80 °C / 300 V)
Ér, az UL AWM stílusnak megfelelően	10493 (80 °C / 300 V)	Keresztkötéses irradáció	Nem
Hegesztési szikrákkal szembeni ellenállás	Nem	Integrált elvezető vezeték	Nem
Színkód gyűrű	Barna, Kék, Fekete	Csavarási ellenállás	180 °/m
Temperature range, stationary	-50...80 °C	Hegesztésnek ellenálló	Nem
Hajlítási ciklusok csavart	> 5 Mio.	Temperature range, moving	-25...60 °C
Csavarás hossza	1 m	Pólusok száma	3
Outside diameter	3.6 mm + 0.15 mm		

## Általános műszaki adatok

Kódolás	A kódolású	Csatlakozási menet	M8 / M8
Érintkező felület	Aranyozott	LED	Nem
Változat	tű (papa), egyenes - hüvely, egyenes	Ház fő anyaga	PUR
Szigetelési ellenállás	108 Ω	Névleges feszültség	60 V
Névleges áram	4 A	Védelmi osztály	IP69, IP65, IP66
Dugaszolási ciklusok	≥ 100	Szennyezés súlyossága	3
Menetes gyűrű anyaga	Sárgaréz, nikkelezett	Ház hőmérsékleti tartománya	-25...+85 °C

## Villamos tulajdonságok

Szigetelési ellenállás	108 Ω	Névleges feszültség	60 V
------------------------	-------	---------------------	------

**SAIL-M8GM8G-3-5.7U**

**Weidmüller Interface GmbH & Co. KG**  
Klingenbergstraße 26  
D-32758 Detmold  
Germany

[www.weidmueller.com](http://www.weidmueller.com)

**Műszaki adatok****Dugó, bal**

Csatlakozó, bal	M8, IP69, dugós érintkező, egyenes, Műanyag, árnyékolatlan
-----------------	--

**Dugó, jobb**

Csatlakozó, jobb	M8, IP69, hüvelyes érintkező, egyenes, Műanyag, árnyékolatlan
------------------	---

**Besorolások**

ETIM 8.0	EC001855	ETIM 9.0	EC001855
ETIM 10.0	EC001855	ECLASS 14.0	27-06-03-11
ECLASS 15.0	27-06-03-11		

SAIL-M8GM8G-3-5.7U

Weidmüller Interface GmbH & Co. KG  
Klingenbergstraße 26  
D-32758 Detmold  
Germany

Rajzok

www.weidmueller.com

Méretrajz

Méretrajz



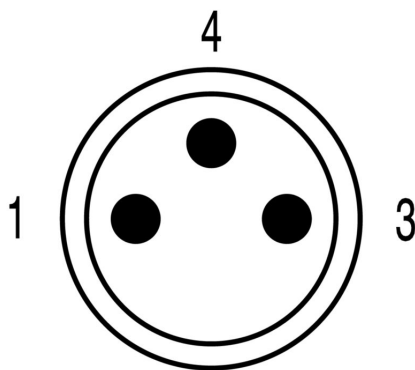
Male, straight



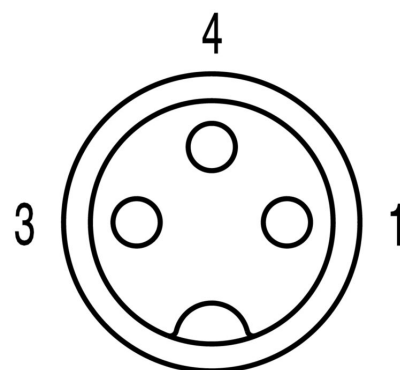
Straight socket

Póluskiosztás

Póluskiosztás



Male



Socket

### Kapcsolási rajz



### Az ideális szerszám: Screwty® nyomaték funkcióval



Light, securely screwed-in round plug-in connectors. Screwty set DM / VPE: 1 / Order No.: 1920000000 Adapters: M12, M12 F, M8, M8 F