

## SAI-8-M 5P M12 OL2

Weidmüller Interface GmbH &amp; Co. KG

Klingenbergstraße 26

D-32758 Detmold

Germany

www.weidmueller.com



Az M12 elosztók különböző változatokban kaphatók. A 4, 6 vagy 8 M12 csatlakozóhely 4- vagy 5-pólusos kialakítású. A csoportkimenet fix kábeles kialakítású, kupakos változat felhasználói, vagy M23 csatlakoztatáshoz Különleges változatok is kaphatók. Például, kínálunk 1-1 elosztót bármilyen csatlakozástípushoz, vagy Ex Zone 1 robbanásveszélyes területre engedélyezett elosztókat is.

## Általános rendelési adatok

Változat	Tetős elosztó, M12, 30 V, A kódolású, LED: Nem, LED iniciátor: Nem, Huzalozás típus: PNP
Rendelési szám	<a href="#">1816610000</a>
Típus	SAI-8-M 5P M12 OL2
GTIN (EAN)	4032248308002
Qty.	1 Darab

## SAI-8-M 5P M12 OL2

Weidmüller Interface GmbH &amp; Co. KG

Klingenbergstraße 26

D-32758 Detmold

Germany

www.weidmueller.com

## Műszaki adatok

## Tanúsítványok

ROHS Megfelel

## Méretek és tömegek

Mélység	152 mm	Mélység (coll)	5.9842 inch
Magasság	41.5 mm	Magasság (coll)	1.6339 inch
Szélesség	60 mm	Szélesség (coll)	2.3622 inch
Nettó tömeg	270 g		

## Hőmérséklet

Üzemi hőmérséklet -20 - 90°C

## Termékek környezetvédelmi megfelelése

RoHS megfelelési állapot Megfelel, kivétel nélkül  
 REACH SVHC Nincs 0,1 tömeg% feletti SVHC

## Connection data

Vezeték külső átmérő, min.	6 mm	Vezeték külső átmérő, max.	12 mm
Köpeny csupasozási hossza	100 mm	Kábelcsavarzat	M 20
Rögzítési tartomány, névleges csatlakozás, min.	0.08 mm <sup>2</sup>	Rögzítési tartomány, névleges csatlakozás, max.	1.5 mm <sup>2</sup>
Vezeték csatlakozási keresztmetszet AWG, min.	AWG 28	Vezeték csatlakozási keresztmetszet AWG, max.	AWG 14
Tömör, min. H05(07) V-U	0.2 mm <sup>2</sup>	Tömör, max. H05(07) V-U	1.5 mm <sup>2</sup>
Flexibilis, min. H05(07) V-K	0.2 mm <sup>2</sup>	Flexibilis, max. H05(07) V-K	1.5 mm <sup>2</sup>
műanyag galléros érvéghüvellyel, DIN 46228 pt 4, min.	0.2 mm <sup>2</sup>	műanyag galléros érvéghüvellyel, DIN 46228 pt 4, max.	1.5 mm <sup>2</sup>
érvéghüvellyel, DIN 46228 1. pont, min.	0.2 mm <sup>2</sup>	érvéghüvellyel, DIN 46228 pt 1, max.	1.5 mm <sup>2</sup>
Tárhely	Standard	Elosztó kimenet	Tetős elosztó

## Electrical data

Névleges feszültség, min.	10 V	Névleges feszültség, max.	30 V
Vizsgálati feszültség	1 kV	Max. áramtovábbítási kapacitás kártyahelyenként	4 A
Teljes áram	10 A	Áram/jel	2 A
Elektromos szigetelés lehetséges	Igen	Szigetelési ellenállás	109 Ω

## General technical data

Védelmi osztály	IP68	Plug-in állomás kódolás	A kódolású
Pólusszám	5	Érintkező aljzatok száma	8
Csatlakozási menet	M12	Szennyezés súlyossága	3
Viselkedés tűzben	V-0	Dugasolási ciklusok	≤ 50
LED	Nem	LED iniciátor	Nem

## Material data

Ház fő anyaga	Pocan	Elosztó anyaga	Műanyag
Ház színe	szürke, RAL 7032	Fedél tömítőanyaga	Viton
Csavaros aljzat	Nikkelezett CuZn	Érintkező anyaga	CuZn
Érintkező felület	Aranyozott	Érintkezőtartó anyaga	PBT (UL 94 V0)

**SAI-8-M 5P M12 OL2**

**Weidmüller Interface GmbH & Co. KG**  
Klingenbergstraße 26  
D-32758 Detmold  
Germany

[www.weidmueller.com](http://www.weidmueller.com)

**Műszaki adatok****Technical data cable**

Pólusszám	5	Vezeték külső átmérő, max.	12 mm
Vezeték külső átmérő, min.	6 mm	A következő kábeltartókhöz:	Nem

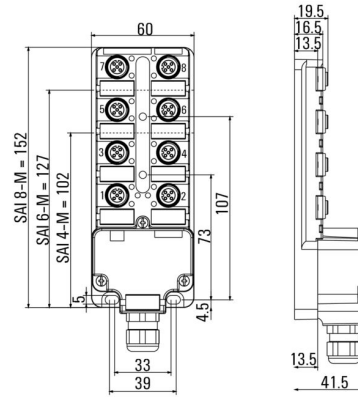
**Besorolások**

ETIM 8.0	EC003558	ETIM 9.0	EC003558
ETIM 10.0	EC003558	ECLASS 14.0	27-44-01-11
ECLASS 15.0	27-44-01-11		

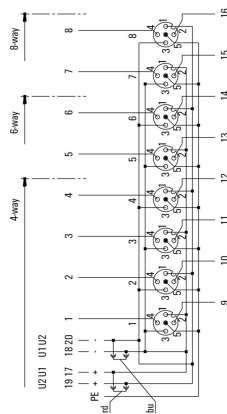
**A kép illusztráció**



**Méretrajz**



**Kapcsolási rajz**



## SAI-8-M 5P M12 OL2

Weidmüller Interface GmbH & Co. KG  
Klingenbergstraße 26  
D-32758 Detmold  
Germany

www.weidmueller.com

## Tartozékok

## M12



A védősapkák védik a nem hozzárendelt dugaszolható állomásokat a külső befolyásoktól.

## Általános rendelési adatok

Típus	SAI-SK-M12	Változat	
Rendelési szám	<a href="#">9456050000</a>	Védett részegységek, Védőkupak	
GTIN (EAN)	4008190304058		
Qty.	30 ST		

## Screwty® tömszelence szerszám nyomaték funkcióval



Az ideális eszköz mindenféle alkalmazáshoz  
A Screwty® az ideális, általános célú szerszám minden általánosan használt szenzor- és aktuátorkábel megszorításához. A Screwty® használatával még a nehezen hozzáférhető kerek csatlakozódugaszok is kezelhetők. A csatlakozókat különösebb erőkifejtés nélkül, egyszerű forgató mozdulattal lehet megszorítani vagy kilazítani. A Screwty® egyedülálló és általános megoldás, mivel más gyártók legtöbb (több mint 90%) kábeléhez és csatlakozójához is használható. A Screwty® egy nyélből és egy hagyományos 1/4"-os adapterből áll. Ezért minden mérethez használható: M12 és M8 kerek csatlakozó, M12F és M8F egyedi igényekre szabható dugaszok és aljzatok, valamint minden M23 dugasz és aljzat.

## Általános rendelési adatok

Típus	SCREWTY SET -DM	Változat	
Rendelési szám	<a href="#">1920000000</a>	Cable gland tool for M8, M12 lines and connectors	
GTIN (EAN)	4032248436859		
Qty.	1 ST		

## SAI-8-M 5P M12 OL2

Weidmüller Interface GmbH & Co. KG  
Klingenbergstraße 26  
D-32758 Detmold  
Germany

www.weidmueller.com

## Tartozékok

## Üres



Az ESG a bevált és tesztelt MultiCard formátumú jelölő számos ismert elektromos készülékhez. Az eredmény egy kiváló minőségű, kontrasztos készülékjelölő.

A Siemens, az ABB, a Beckhoff és számos más gyártó készülékeihez különböző típusok kaphatók.

Az előnyök áttekintése:

- általános célú címkék; öntapadós vagy felpattintható címkék, típustól függően,
- illesztett készülékekhez, pl. kismegszakítókhoz címkésínre pattintható ESG jelölőket szállítunk.
- Egyedi lézer-minőségű nyomtatás a műszaki jellemzőknek megfelelően

Egyedi nyomtatáshoz: Kérjük, küldje el az M-Print PRO vagy M-Print PRO Online (telepítés nélkül) jelölőszoftverünk fájlját a címkézési előírásokkal.

## Általános rendelési adatok

Típus	ESG 9/20 MC NE WS	Változat
Rendelési szám	<a href="#">1609940000</a>	ESG, Készülékjelölők x 20 mm, PA 66, Szín: fehér, dugaszolható
GTIN (EAN)	4008190203528	
Qty.	200 ST	

## Buszkábelek SAI fedeles elosztóhoz és M23-hoz



A Weidmüller megfelelő buszvonalat szállít az egyedi igényeknek megfelelően. Minden buszkábel alkalmas a mozgó kábelhordozókhoz és méterre kapható. A vonalak színekódolása megfelel a gépgyártásban alkalmazott szabványnak. Az M12 elosztó csatlakozóin mindig azonos számú kapocs van, ezért csak egy típusú kábelre van szükség.

A méterre vásárolható buszkábelek előnyei:

- Speciális hosszúságú buszkábelek.
- Nincs kábelhulladék.
- A különböző hosszúságú kábeleket nem kell tárolni.
- Speciális hosszakban is kapható.

## Általános rendelési adatok

Típus	SAIH-SLL-3X0.75-16X0.34	Változat
Rendelési szám	<a href="#">9457560000</a>	Elosztó-vezeték, árnyékolt: Nem, LED: Nem, Köpeny anyaga: PUR, Halogén: Nem
GTIN (EAN)	4008190311506	
Qty.	100 M	