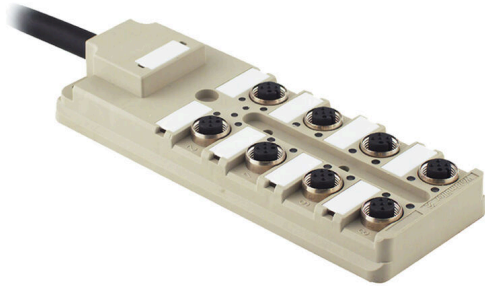


SAI-08D-VPFC-5A-M12L-INV-05U15

Weidmüller Interface GmbH & Co. KG
Klingenbergstraße 26
D-32758 Detmold
Germany

www.weidmueller.com



NPN-PNP Inverter

A passzív M12 elosztók minden elképzelhető kialakítással és konfigurációval kaphatók. Továbbá, számos különleges változat, pl. robbanásveszélyes területen használható SAI elosztók, vagy az ergonomikus kialakítású M8, csak a Weidmüllertől szerezhető be. Ezek mögött az innovatív termékek mögött számos szabadalmi védelem áll.

Általános rendelési adatok

Változat	Fix kábeles változat, M12, 30 V, A kódolású, LED: Igen, LED iniciátor: Igen, Huzalozás típus: NPN-PNP inverter, 5 m
Rendelési szám	1814990000
Típus	SAI-08D-VPFC-5A-M12L-INV-05U15
GTIN (EAN)	4032248303151
Qty.	1 Darab

Műszaki adatok

Tanúsítványok

ROHS	Megfelel
------	----------

Méretetek és tömegek

Mélység	152 mm	Mélység (coll)	5.9842 inch
Magasság	25 mm	Magasság (coll)	0.9842 inch
Nettó tömeg	715 g		

Hőmérsékletek

Üzemi hőmérséklet	0 - 50°C
-------------------	----------

Termékek környezetvédelmi megfelelése

RoHS megfeleléségi állapot	Megfelel, kivétel nélkül
REACH SVHC	Nincs 0,1 tömeg% feletti SVHC

Connection data

Elosztó kimenet	Fix kábeles változat
-----------------	----------------------

Electrical data

Névleges feszültség, min.	10 V	Névleges feszültség, max.	30 V
Vizsgálati feszültség	1 kV	Max. áramtovábbítási kapacitás kártyahelyenként	4 A
Elektromos szigetelés lehetséges	Nem	Szigetelési ellenállás	109 Ω

General technical data

Védelmi osztály	IP68	Plug-in állomás kódolás	A kódolású
Pólusszám	5	Érintkező aljzatok száma	8
Csatlakozási menet	M12	Szennyezés súlyossága	3
Viselkedés tűzben	V-0	Dugasolási ciklusok	≤ 50
LED	Igen	LED iniciátor	Igen
LED-szín a működés jelzéséhez	zöld	LED szín az I/O működéshez	sárga

Material data

Ház fő anyaga	Pocan	Elosztó anyaga	Műanyag
Ház színe	szürke, RAL 7032	Fedél tömítőanyaga	Viton
Csavaros aljzat	Nikkelezett CuZn	Érintkező anyaga	CuZn
Érintkező felület	Aranyozott	Érintkezőtartó anyaga	PBT (UL 94 V0)

Technical data cable

Pólusszám	5	Köpeny színe	fekete
Külső átmérő	8.2 mm	árnyékolt	Nem
Halogén	Nem	Hajlítási sugár, min., mozgó	10 x kábelátmérő
Hajlítási ciklusok	2 millió	Vezeték keresztmetszet (nyomtatás/ online)	8 x 0,34 mm ² + 3 x 1,0 mm ²
Köpeny anyaga	PUR	Színkód gyűű	Fehér, Fekete, Piros, Pink, Ibolyaszín, Sárga, Zöld,

SAI-08D-VPFC-5A-M12L-INV-05U15

Weidmüller Interface GmbH & Co. KG
Klingenbergstraße 26
D-32758 Detmold
Germany

www.weidmueller.com

Műszaki adatok

Kábelhossz	5 m	A következő kábeltartókhoz:	Szürke, Kék, Barna, Zöld / sárga Igen
------------	-----	-----------------------------	---

Besorolások

ETIM 8.0	EC002585	ETIM 9.0	EC002585
ETIM 10.0	EC002585	ECLASS 14.0	27-44-01-08
ECLASS 15.0	27-44-01-08		

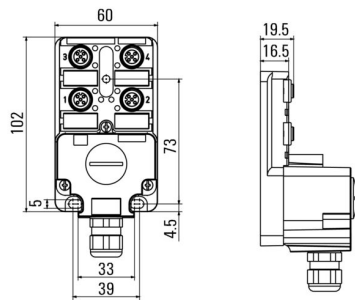
SAI-08D-VPFC-5A-M12L-INV-05U15

Weidmüller Interface GmbH & Co. KG
Klingenbergstraße 26
D-32758 Detmold
Germany

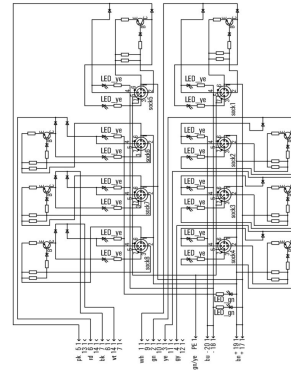
Rajzok

www.weidmueller.com

Méretrajz



Kapcsolási rajz



SAI-08D-VPFC-5A-M12L-INV-05U15

Weidmüller Interface GmbH & Co. KG
Klingenbergstraße 26
D-32758 Detmold
Germany

www.weidmueller.com

Tartozékok

M12



A védősapkák védik a nem hozzárendelt dugaszolható állomásokat a külső befolyásoktól.

Általános rendelési adatok

Típus	SAI-SK-M12	Változat	
Rendelési szám	9456050000	Védett részegységek, Védőkupak	
GTIN (EAN)	4008190304058		
Qty.	30 ST		

Screwty® tömszelence szerszám nyomaték funkcióval



Az ideális eszköz mindenféle alkalmazáshoz
A Screwty® az ideális, általános célú szerszám minden általánosan használt szenzor- és aktuátorkábel megszorításához. A Screwty® használatával még a nehezen hozzáférhető kerek csatlakozódugaszok is kezelhetők. A csatlakozókat különösebb erőkifejtés nélkül, egyszerű forgató mozdulattal lehet megszorítani vagy kilazítani. A Screwty® egyedülálló és általános megoldás, mivel más gyártók legtöbb (több mint 90%) kábeléhez és csatlakozójához is használható. A Screwty® egy nyélből és egy hagyományos 1/4"-os adapterből áll. Ezért minden mérethez használható: M12 és M8 kerek csatlakozó, M12F és M8F egyedi igényekre szabható dugaszok és aljzatok, valamint minden M23 dugasz és aljzat.

Általános rendelési adatok

Típus	SCREWTY SET -DM	Változat	
Rendelési szám	1920000000	Tömszelence szerszám M8-as, M12-es vezetékhez és csatlakozókhoz	
GTIN (EAN)	4032248436859		
Qty.	1 ST		

Tartozékok

Üres



Az ESG a bevált és tesztelt MultiCard formátumú jelölő számos ismert elektromos készülékhez. Az eredmény egy kiváló minőségű, kontrasztos készülékjelölő.

A Siemens, az ABB, a Beckhoff és számos más gyártó készülékeihez különböző típusok kaphatók.

Az előnyök áttekintése:

- általános célú címkék; öntapadós vagy felpattintható címkék, típustól függően,
- illesztett készülékekhez, pl. kismegszakítókhoz címkésínre pattintható ESG jelölőket szállítunk.
- Egyedi lézer-minőségű nyomtatás a műszaki jellemzőknek megfelelően

Egyedi nyomtatáshoz: Kérjük, küldje el az M-Print PRO vagy M-Print PRO Online (telepítés nélkül) jelölőszoftverünk fájlját a címkézési előírásokkal.

Általános rendelési adatok

Típus	ESG 9/20 MC NE WS	Változat
Rendelési szám	1609940000	ESG, Készülékjelölők x 20 mm, PA 66, Szín: fehér, dugaszolható
GTIN (EAN)	4008190203528	
Qty.	200 ST	