

SAI Y-4S M8-M8

Weidmüller Interface GmbH & Co. KG
Klingenbergstraße 26
D-32758 Detmold
Germany

www.weidmuller.com

**Általános rendelési adatok**

Változat	Y-dugó, M8 / M8
Rendelési szám	1805660000
Típus	SAI Y-4S M8-M8
GTIN (EAN)	4032248272723
Qty.	1 Darab

Műszaki adatok

Tanúsítványok

Jóváhagyások



ROHS	Megfelel
UL File Number Search	UL weboldal
Tanúsítvány száma (cULus)	E307231

Méreték és tömegek

Nettó tömeg 12 g

Termékek környezetvédelmi megfelelése

RoHS megfelelési állapot	Megfelel, kivétellel
RoHS alóli kivétel (ha van/ismert ilyen)	6c
REACH SVHC	Lead 7439-92-1
SCIP	ebf89fc8-a87f-4691-b87a-dfb9921774b4

Csatlakozási adatok

Csoport kivezetés - dugaszoló csatlakozó M8 tűske	1. szimpla kivitelezés - dugaszoló csatlakozó	M8 aljzat
2. szimpla kivitelezés - dugaszoló csatlakozó	M8 aljzat	Meghúzási nyomaték M8: 0,5 - 0,6 Nm

Egyedi igényekre szabható dugaszoló csatlakozók műszaki adatai

Pólusszám	4	Kódolás	nincs
Érintkező felület	Au (arany)	Ház fő anyaga	PUR
Névleges feszültség	60 V	Névleges áram	4 A
Védelmi osztály	IP67	Dugaszolási ciklusok	≥ 100
Szennyezés súlyossága	3	Árnyékolás csatlakozás	Nem
Ház hőmérsékleti tartománya	-25...+85 °C		

Szabványok

Csatlakozó, standard IEC 61076-2-104

Általános adatok

Pólusszám	4	Kódolás	nincs
Csatlakozási menet	M8 / M8	Érintkező anyaga, aljzat	CuSn
Érintkező anyaga, tűske	CuZn	Érintkező felület	Au (arany)
Ház fő anyaga	PUR	Névleges feszültség	60 V
Névleges áram	4 A	Védelmi osztály	IP67
Dugaszolási ciklusok	≥ 100	Szennyezés súlyossága	3
1. csatlakozás	M8/M8	2. csatlakozás	Csavar
Árnyékolás csatlakozás	Nem	Ház hőmérsékleti tartománya	-25...+85 °C
Vezeték külső átm.	-		

Besorolások

ETIM 8.0	EC002925	ETIM 9.0	EC002925
ETIM 10.0	EC002925	ECLASS 14.0	27-44-01-06

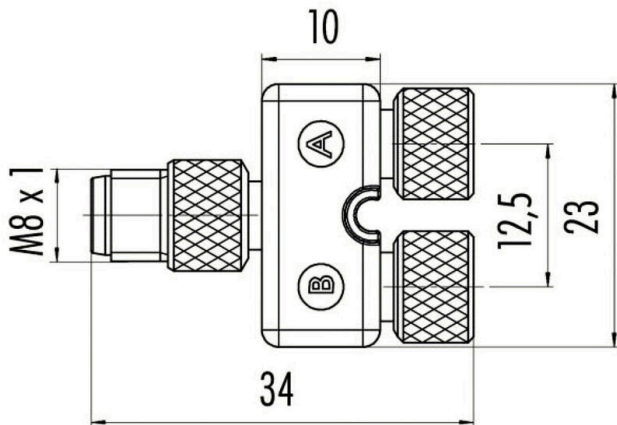
Műszaki adatok

ECLASS 15.0

27-44-01-06

Rajzok

Méretrajz



Kapcsolási rajz

