

## SL-SMT 3.50/08/180LF 1.5SN BK RL

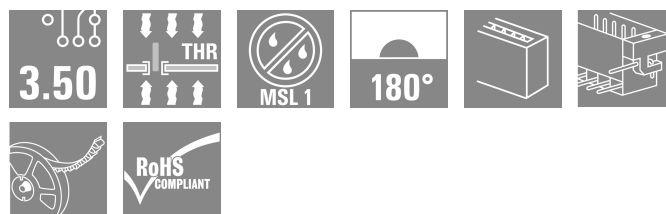
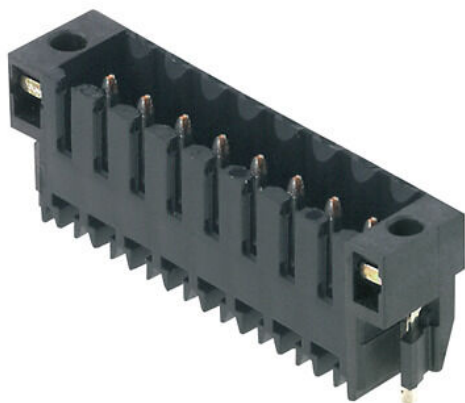
Weidmüller Interface GmbH &amp; Co. KG

Klingenbergstraße 26

D-32758 Detmold

Germany

www.weidmueller.com



Magas hőmérsékleteknek ellenálló tűs kapocslec, 3,50 mm-es raszterrel.

- A dugaszolási irány párhuzamos (90°), egyenes 180° vagy ferde (135°) a PCB-hez képest
- Készülékház változatok: zárt oldal (G), csavaros karima (F), forraszkarima (LF) vagy reteszelt forraszkarima (RF)
- SMT-folyamathoz optimalizálva
- 3,2 mm-es csaphossz – univerzális minden forrasztási eljáráshoz
- 1,5 mm-es csaphossz – reflow-forrasztási módszerekhez optimalizálva
- Dobozos (BX) vagy tekercses kivitelű ( RL) csomagolás
- A tűs kapocslec kódolható

## Általános rendelési adatok

Változat	NYÁK dugaszoló csatlakozó, tűs érintkezősor, Forrasztható peremes aljzat, THT/THR-forrasztott csatlakozással, 3.50 mm, Pólusszám: 8, 180°, Forrasztótűske hossza (l): 1.5 mm, ónozott, fekete, Tape
Rendelési szám	<a href="#">1805290000</a>
Típus	SL-SMT 3.50/08/180LF 1.5SN BK RL
GTIN (EAN)	4032248269556
Qty.	265 Darab
Termékadatok	IEC: 320 V / 15 A UL: 300 V / 10 A
Csomagolás	Tape

## SL-SMT 3.50/08/180LF 1.5SN BK RL

Weidmüller Interface GmbH & Co. KG  
Klingenbergstraße 26  
D-32758 Detmold  
Germany

www.weidmueller.com

## Műszaki adatok

## Tanúsítványok

Jóváhagyások



ROHS	Megfelel
UL File Number Search	<a href="#">UL weboldal</a>
Tanúsítvány száma (UR)	E60693

## Méretek és tömegek

Mélység	7.5 mm	Mélység (coll)	0.2953 inch
Magasság	12.6 mm	Magasság (coll)	0.4961 inch
Legalacsonyabb változat magassága	11.1 mm	Szélesség	35 mm
Szélesség (coll)	1.378 inch	Nettó tömeg	4.08 g

## Termékek környezetvédelmi megfelelése

RoHS megfelelési állapot	Megfelel, kivétel nélkül
REACH SVHC	Nincs 0,1 tömeg% feletti SVHC

## Rendszerspecifikációk

Termékcsalád	OMNIMATE Jel - BL/SL 3.50 sorozat	Csatlakozás típusa	Áramköri lap csatlakozás
Felszerelés NYÁK-ra	THT/THR-forrasztott csatlakozással	Raszter mm-ben (P)	3.50 mm
Raszter inch-ben (P)	0.138 "	Kimenő könyök	180°
Pólusszám	8	Forrasztótűskék száma pólusonként	1
Forrasztótűske hossza (l)	1.5 mm	Forrasztótűske túrése	0 / -0.3 mm
Forrasztótűske méretei	d = 1,2 mm, Nyolcszögletű	Forrasztótűske méretei=d Tűrés	0 / -0,03 mm
Forrasztószem lyukátmérő (D)	1.4 mm	Forrasztószem lyukátmérő túrés (D)	+ 0,1 mm
Forrasztóbetét külső átmérője	2.3 mm	Sablon nyílás átmérő	2.1 mm
L1, mm	24.50 mm	L1, inch	0.965 "
Sorok száma	1	Érintkezősorok száma	1
Érintésvédelem a DIN VDE 57 106 szerint	Ujjak számára biztonságos dugaszolt/ Kézfej számára biztonságos nem dugaszolt	Érintésvédelem a DIN VDE 0470 szerint	IP 20 dugaszolva / IP 10 nem dugaszolva
Védelmi osztály	IP10	Térfogati ellenállás	≤5 mΩ
Kódolható	Igen	Dugaszolási ciklusok	25
Dugaszolási erő/pólus, max.	6 N	Húzóerő / pólus, max.	6 N

## Anyagjellemzők

Szigetelőanyag	LCP GF	Szín	fekete
Színskála (hasonló)	RAL 9011	Szigetelőanyag csoport	IIIa
Kúszóútkepzési összehasonlítási szám (CTI)	≥ 175	Moisture Level (MSL)	1
UL 94 éghetőségi osztály	V-0	Érintkező anyaga	Cu-ötvozet
Érintkező felület	ónozott	Forrasztott csatlakozás rétegszerkezete	2...3 µm Ni / 5...7 µm Sn
Dugaszolható csatlakozás rétegszerkezete	2...3 µm Ni / 5...7 µm Sn	Tárolási hőmérséklet, min.	-40 °C
Tárolási hőmérséklet, max.	70 °C	Üzemi hőmérséklet, min.	-50 °C
Üzemi hőmérséklet, max.	100 °C	Hőmérsékleti tartomány, telepítés, min.	-30 °C
Hőmérsékleti tartomány, telepítés, max.	100 °C		

## SL-SMT 3.50/08/180LF 1.5SN BK RL

**Weidmüller Interface GmbH & Co. KG**  
Klingenbergstraße 26  
D-32758 Detmold  
Germany

www.weidmueller.com

## Műszaki adatok

### Névleges adatok IEC szerint

szabvány szerint tesztelve	IEC 60664-1, IEC 61984	Névleges áram, min. pólusszám (Tu=20 °C)	15 A
Névleges áram, maximális pólusszám (Tu=20 °C)	12 A	Névleges áram, min. pólusszám (Tu=40°C)	13 A
Névleges áram, maximális pólusszám (Tu=40°C)	10 A	Névleges feszültség a II/2 túlfeszültség osztályhoz / szennyezés mértékéhez	320 V
Névleges feszültség a III/2 túlfeszültség osztályhoz / szennyezés mértékéhez	160 V	Névleges feszültség a III/3 túlfeszültség osztályhoz / szennyezés mértékéhez	160 V
Névleges lökőfeszültség a II/2 túlfeszültség osztályhoz / szennyezés mértékéhez	2.5 kV	Névleges lökőfeszültség a III/2 túlfeszültség osztályhoz / szennyezés mértékéhez	2.5 kV
Névleges lökőfeszültség a III/3 túlfeszültség osztályhoz / szennyeződés mértékéhez	2.5 kV	Rövid idejű határáram ellenállás	3 x 1s mit 100 A

### Csomagolás

ESD szintű csomagolás	sztatikus dissipatív	Csomagolás	Tape
VPE hosszúság	332.00 mm	VPE szélesség	332.00 mm
VPE magasság	63.00 mm	Szalag mélysége(T2)	16.50 mm
Szalag szélessége:(W)	56 mm	Szalagzseb mélysége(K0)	16.00 mm
Szalagzseb magasság (A0)	7.80 mm	Szalagzseb szélessége (B0)	43.70 mm
Szalagzseb leválasztás (P1)	16.00 mm	Szalaglyuk leválasztás (E)	1.75 mm
Szalagzseb leválasztás (F)	26.20 mm	Dobos tekercs átmérője $\phi$ (A)	330 mm
Felületi ellenállás	Rs = 109 - 1012 $\Omega$	Beültető tálca szélessége (WPPP)	6.8 mm
Beültető tálca hossza (LPPP)	12.65 mm	A kivételi felület átmérője ( $\phi$ Dmax)	5 mm
Kiálló rész 1, beültető tálca (L01 (PPP))	2.7 mm	Kiálló rész 2, beültető tálca (P02 (PPP))	2.5 mm

### CSA névleges adatok

Intézet (CSA)	CSA	Tanúsítvány száma (CSA)	200039-1176845
Névleges feszültség (B felhasználási csoport / CSA)	300 V	Névleges feszültség (D felhasználási csoport / CSA)	300 V
Névleges áram (B felhasználási csoport / 10 A CSA)		Névleges áram (D felhasználási csoport / 10 A CSA)	
Hivatkozás a tanúsítási értékekre	A megadott adatok maximális értékek - lásd a tanúsítványt.		

### UL 1059 névleges adatok

Intézet (UR)	UR	Tanúsítvány száma (UR)	E60693
Névleges feszültség (B felhasználási csoport / UL 1059)	300 V	Névleges feszültség (D felhasználási csoport / UL 1059)	300 V
Névleges áram (B felhasználási csoport/ UL 1059)	10 A	Névleges áram (D felhasználási csoport/ UL 1059)	10 A
Hivatkozás a tanúsítási értékekre	A megadott adatok maximális értékek - lásd a tanúsítványt.		

### Fontos megjegyzés

IPC megfelelés	A termékek fejlesztése, gyártása és szállítása a nemzetközileg elismert IPC-A-610 szabvány „megengedhető” kategóriája szerint történt. A termékekkel kapcsolatos további követelményeket kérésre kiértékeljük.
Megjegyzések	<ul style="list-style-type: none"> <li>• Gold-plated contact surfaces on request</li> <li>• Rated current related to rated cross-section &amp; min. No. of poles.</li> <li>• Diameter of solder eyelet D = 1.4+0.1mm</li> <li>• Solder eyelet diameter D = 1.5 + 0.1 mm, from 9 poles</li> </ul>

**SL-SMT 3.50/08/180LF 1.5SN BK RL**

**Weidmüller Interface GmbH & Co. KG**  
Klingenbergstraße 26  
D-32758 Detmold  
Germany

[www.weidmueller.com](http://www.weidmueller.com)

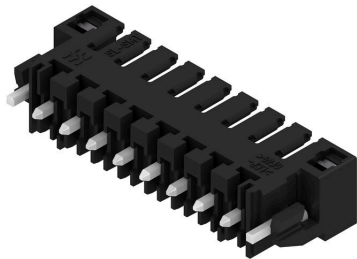
**Műszaki adatok**

- P on drawing = pitch
- Rated data refer only to the component itself. Clearance and creepage distances to other components are to be designed in accordance with the relevant application standards.
- In accordance with IEC 61984, OMNIMATE-connectors are connectors without breaking capacity (COC). During designated use, connectors are not allowed to be engaged or disengaged when live or under load
- Long term storage of the product with average temperature of 50 °C and maximum humidity 70%, 36 months

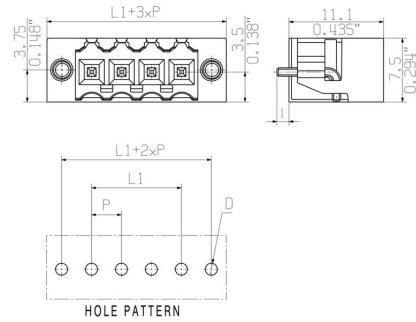
**Besorolások**

ETIM 8.0	EC002637	ETIM 9.0	EC002637
ETIM 10.0	EC002637	ECLASS 14.0	27-46-02-01
ECLASS 15.0	27-46-02-01		

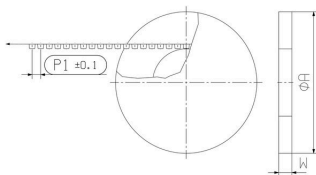
**Product image**



**Dimensional drawing**



**Dimensional drawing**



**Dimensional drawing**



**Felhasználási példa**



## SL-SMT 3.50/08/180LF 1.5SN BK RL

Weidmüller Interface GmbH & Co. KG  
Klingenbergstraße 26  
D-32758 Detmold  
Germany

www.weidmueller.com

## Tartozékok

## Kódoló elemek



Csak azt kapcsolja össze, amit kell: a megfelelő csatlakozást a megfelelő helyen.

A kódolási elemek és reteszelő eszközök egyértelműen hozzárendelik a csatlakozóelemeket a gyártási és az üzemelési folyamat során

A kódolási elemeket és a reteszelő eszközöket a szerelés előtt vagy a kábelkonfekcionálás fázisában kell behelyezni. A Weidmüller alternatívája: online konfigurálás a változatkonfigurátor segítségével a szállítás előtti előzetes kódoláshoz.

A kapcsolási táblán történő hibás konfekcionálás és az összekötő elemek téves csatlakoztatása többé nem lehetséges.

Az előny: nincs hibakeresés a gyártás során, és nem merül fel a felhasználó által okozott üzemelési hiba.

## Általános rendelési adatok

Típus	BL SL 3.5 KO OR	Változat
Rendelési szám	<a href="#">1693430000</a>	NYÁK dugaszoló csatlakozó, Tartozékok, Kódoló elem, narancssárga, Pólusszám: 1
GTIN (EAN)	4008190867447	
Qty.	100 ST	
Típus	BL SL 3.5 KO SW	Változat
Rendelési szám	<a href="#">1610100000</a>	NYÁK dugaszoló csatlakozó, Tartozékok, Kódoló elem, fekete, Pólusszám: 1
GTIN (EAN)	4008190187637	
Qty.	100 ST	