

SAI-4-M 5P M12 OL

Weidmüller Interface GmbH & Co. KG

Klingenbergstraße 26

D-32758 Detmold

Germany

www.weidmueller.com



Az M12 elosztók különböző változatokban kaphatók. A 4, 6 vagy 8 M12 csatlakozóhely 4- vagy 5-pólusos kialakítású. A csoportkimenet fix kábeles kialakítású, kupakos változat felhasználói, vagy M23 csatlakoztatáshoz Különleges változatok is kaphatók. Például, kínálunk 1-1 elosztót bármilyen csatlakozástípushoz, vagy Ex Zone 1 robbanásveszélyes területre engedélyezett elosztókat is.

Általános rendelési adatok

| | |
|----------------|---|
| Változat | Tetős elosztó, M12, 30 V, A kódolású, LED: Igen, LED iniciátor: Nem, Huzalozás típus: PNP |
| Rendelési szám | 1800000000 |
| Típus | SAI-4-M 5P M12 OL |
| GTIN (EAN) | 4032248248520 |
| Qty. | 1 Darab |

SAI-4-M 5P M12 OL

Weidmüller Interface GmbH & Co. KG
Klingenbergstraße 26
D-32758 Detmold
Germany

www.weidmueller.com

Műszaki adatok

Tanúsítványok

ROHS Megfelel

Méretek és tömegek

| | | | |
|-------------|---------|------------------|-------------|
| Mélység | 102 mm | Mélység (coll) | 4.0157 inch |
| Magasság | 41.5 mm | Magasság (coll) | 1.6339 inch |
| Szélesség | 60 mm | Szélesség (coll) | 2.3622 inch |
| Nettó tömeg | 193.3 g | | |

Hőmérséklet

Üzemi hőmérséklet -20 - 90°C

Termékek környezetvédelmi megfelelése

RoHS megfelelési állapot Megfelel, kivétel nélkül
REACH SVHC Nincs 0,1 tömeg% feletti SVHC

Connection data

| | | | |
|---|----------------------|---|---------------------|
| Vezeték külső átmérő, min. | 6 mm | Vezeték külső átmérő, max. | 12 mm |
| Köpeny csupasozási hossza | 100 mm | Kábelcsavarzat | M 20 |
| Rögzítési tartomány, névleges csatlakozás, min. | 0.08 mm ² | Rögzítési tartomány, névleges csatlakozás, max. | 1.5 mm ² |
| Vezeték csatlakozási keresztmetszet AWG, min. | AWG 28 | Vezeték csatlakozási keresztmetszet AWG, max. | AWG 14 |
| Tömör, min. H05(07) V-U | 0.2 mm ² | Tömör, max. H05(07) V-U | 1.5 mm ² |
| Flexibilis, min. H05(07) V-K | 0.2 mm ² | Flexibilis, max. H05(07) V-K | 1.5 mm ² |
| műanyag galléros érvéghüvellyel, DIN 46228 pt 4, min. | 0.2 mm ² | műanyag galléros érvéghüvellyel, DIN 46228 pt 4, max. | 1.5 mm ² |
| érvéghüvellyel, DIN 46228 1. pont, min. | 0.2 mm ² | érvéghüvellyel, DIN 46228 pt 1, max. | 1.5 mm ² |
| Tárhely | Standard | Elosztó kimenet | Tetős elosztó |

Electrical data

| | | | |
|----------------------------------|------|---|-------|
| Névleges feszültség, min. | 10 V | Névleges feszültség, max. | 30 V |
| Vizsgáló feszültség | 1 kV | Max. áramtovábbítási kapacitás kártyahelyenként | 4 A |
| Teljes áram | 10 A | Áram/jel | 2 A |
| Elektromos szigetelés lehetséges | Igen | Szigetelési ellenállás | 109 Ω |

General technical data

| | | | |
|-------------------------------|------|--------------------------|------------|
| Védelmi osztály | IP68 | Plug-in állomás kódolás | A kódolású |
| Pólusszám | 5 | Érintkező aljzatok száma | 4 |
| Csatlakozási menet | M12 | Szennyezés súlyossága | 3 |
| Viselkedés tűzben | V-0 | Dugasolási ciklusok | ≤ 50 |
| LED | Igen | LED iniciátor | Nem |
| LED-szín a működés jelzéséhez | zöld | | |

Material data

| | | | |
|---------------|------------------|--------------------|---------|
| Ház fő anyaga | Pocan | Elosztó anyaga | Műanyag |
| Ház színe | szürke, RAL 7032 | Fedél tömítőanyaga | Viton |

SAI-4-M 5P M12 OL

Weidmüller Interface GmbH & Co. KG
 Klingenbergstraße 26
 D-32758 Detmold
 Germany

www.weidmueller.com

Műszaki adatok

| | | | |
|-------------------|------------------|-----------------------|----------------|
| Csavaros aljzat | Nikkelezett CuZn | Érintkező anyaga | CuZn |
| Érintkező felület | Aranyozott | Érintkezőtartó anyaga | PBT (UL 94 V0) |

Technical data cable

| | | | |
|----------------------------|------|-----------------------------|-------|
| Pólusszám | 5 | Vezeték külső átmérő, max. | 12 mm |
| Vezeték külső átmérő, min. | 6 mm | A következő kábeltartókhöz: | Nem |

Besorolások

| | | | |
|-------------|-------------|-------------|-------------|
| ETIM 8.0 | EC003558 | ETIM 9.0 | EC003558 |
| ETIM 10.0 | EC003558 | ECLASS 14.0 | 27-44-01-11 |
| ECLASS 15.0 | 27-44-01-11 | | |

SAI-4-M 5P M12 OL

Weidmüller Interface GmbH & Co. KG
 Klingenbergstraße 26
 D-32758 Detmold
 Germany

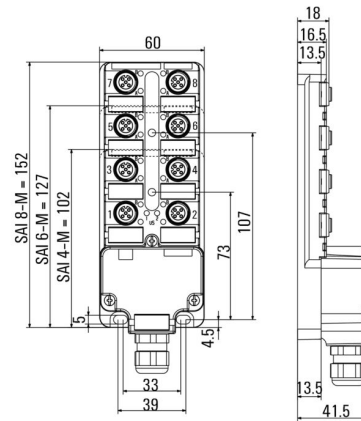
Rajzok

www.weidmueller.com

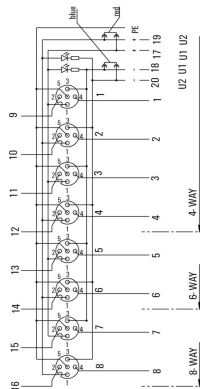
A kép illusztráció



Méretrajz



Kapcsolási rajz



SAI-4-M 5P M12 OL

Weidmüller Interface GmbH & Co. KG
Klingenbergstraße 26
D-32758 Detmold
Germany

www.weidmueller.com

Tartozékok

M12



A védősapkák védik a nem hozzárendelt dugaszolható állomásokat a külső befolyásoktól.

Általános rendelési adatok

| | | | |
|----------------|----------------------------|--------------------------------|--|
| Típus | SAI-SK-M12 | Változat | |
| Rendelési szám | 9456050000 | Védett részegységek, Védőkupak | |
| GTIN (EAN) | 4008190304058 | | |
| Qty. | 30 ST | | |

Screwty® tömszelence szerszám nyomaték funkcióval



Az ideális eszköz mindenféle alkalmazáshoz
A Screwty® az ideális, általános célú szerszám minden általánosan használt szenzor- és aktuátorkábel megszorításához. A Screwty® használatával még a nehezen hozzáférhető kerek csatlakozódugaszok is kezelhetők. A csatlakozókat különösebb erőkifejtés nélkül, egyszerű forgató mozdulattal lehet megszorítani vagy kilazítani. A Screwty® egyedülálló és általános megoldás, mivel más gyártók legtöbb (több mint 90%) kábeléhez és csatlakozójához is használható. A Screwty® egy nyélből és egy hagyományos 1/4"-os adapterből áll. Ezért minden mérethez használható: M12 és M8 kerek csatlakozó, M12F és M8F egyedi igényekre szabható dugaszok és aljzatok, valamint minden M23 dugasz és aljzat.

Általános rendelési adatok

| | | | |
|----------------|----------------------------|---|--|
| Típus | SCREWTY SET -DM | Változat | |
| Rendelési szám | 1920000000 | Cable gland tool for M8, M12 lines and connectors | |
| GTIN (EAN) | 4032248436859 | | |
| Qty. | 1 ST | | |

Tartozékok

Üres



Az ESG a bevált és tesztelt MultiCard formátumú jelölő számos ismert elektromos készülékhez. Az eredmény egy kiváló minőségű, kontrasztos készülékjelölő.

A Siemens, az ABB, a Beckhoff és számos más gyártó készülékeihez különböző típusok kaphatók.

Az előnyök áttekintése:

- általános célú címkék; öntapadós vagy felpattintható címkék, típustól függően,
- illesztett készülékekhez, pl. kismegszakítókhoz címkésínre pattintható ESG jelölőket szállítunk.
- Egyedi lézer-minőségű nyomtatás a műszaki jellemzőknek megfelelően

Egyedi nyomtatáshoz: Kérjük, küldje el az M-Print PRO vagy M-Print PRO Online (telepítés nélkül) jelölőszoftverünk fájlját a címkézési előírásokkal.

Általános rendelési adatok

| | | |
|----------------|----------------------------|--|
| Típus | ESG 9/20 MC NE WS | Változat |
| Rendelési szám | 1609940000 | ESG, Készülékjelölők x 20 mm, PA 66, Szín: fehér, dugaszolható |
| GTIN (EAN) | 4008190203528 | |
| Qty. | 200 ST | |