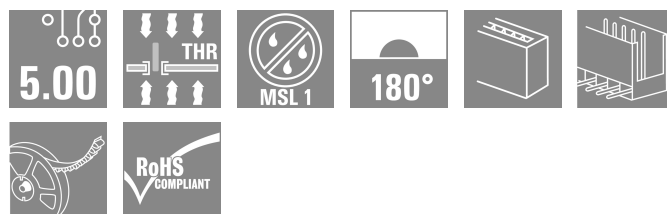
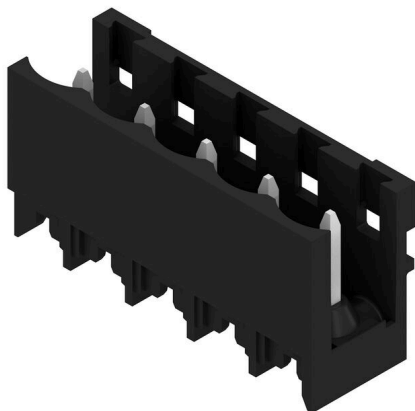


## SL-SMT 5.00HC/05/180 1.5SN BK RL

Weidmüller Interface GmbH & Co. KG  
Klingenbergstraße 26  
D-32758 Detmold  
Germany

www.weidmueller.com

## Product image



Hőálló, egyenes, tűs érintkezősor. Dobozban vagy szalagon. Szalagon és 1,5 mm-es forraszcsőccsal, automata összeszereléshez optimalizálva. 3,2 mm forrasztócsúcs, reflow- és hullámforrasztáshoz. A tűs érintkezősorokon hely található a feliratozáshoz és kódolhatók. HC = nagyáramú

## Általános rendelési adatok

Változat	NYÁK dugaszoló csatlakozó, tűs érintkezősor, nyitott oldal, THT/THR-forrasztott csatlakozással, 5.00 mm, Pólusszám: 5, 180°, Forrasztótűske hossza (l): 1.5 mm, ónozott, fekete, Tape
Rendelési szám	<a href="#">1797830000</a>
Típus	SL-SMT 5.00HC/05/180 1.5SN BK RL
GTIN (EAN)	4032248239832
Qty.	250 Darab
Termékadatok	IEC: 400 V / 27.5 A UL: 300 V / 18.5 A
Csomagolás	Tape

## SL-SMT 5.00HC/05/180 1.5SN BK RL

Weidmüller Interface GmbH & Co. KG  
Klingenbergstraße 26  
D-32758 Detmold  
Germany

www.weidmueller.com

## Műszaki adatok

## Tanúsítványok

Jóváhagyások



ROHS	Megfelel
UL File Number Search	<a href="#">UL weboldal</a>
Tanúsítvány száma (UR)	E60693

## Méreték és tömegek

Mélység	8.5 mm	Mélység (coll)	0.3346 inch
Magasság	13.5 mm	Magasság (coll)	0.5315 inch
Legalacsonyabb változat magassága	12 mm	Szélesség	25 mm
Szélesség (coll)	0.9842 inch	Nettó tömeg	2.22 g

## Termékek környezetvédelmi megfelelése

RoHS megfelelési állapot	Megfelel, kivétel nélkül
REACH SVHC	Nincs 0,1 tömeg% feletti SVHC

## Rendszerspecifikációk

Termékcsalád	OMNIMATE Signal - sorozat BL/SL 5.00	Csatlakozás típusa	Áramköri lap csatlakozás
Felszerelés NYÁK-ra	THT/THR-forrasztott csatlakozással	Raszter mm-ben (P)	5.00 mm
Raszter inch-ben (P)	0.197 "	Kimenő könyök	180°
Pólusszám	5	Forrasztótűskék száma pólusonként	1
Forrasztótűske hossza (l)	1.5 mm	Forrasztótűske tűrése	+0.1 / -0.2 mm
Forrasztótűske méretei	d = 1,2 mm, Nyolcszögletű	Forrasztótűske méretei=d Tűrés	0 / -0,03 mm
Forrasztószem lyukátmérő (D)	1.4 mm	Forrasztószem lyukátmérő tűrés (D)	+ 0,1 mm
L1, mm	20.00 mm	L1, inch	0.787 "
Sorok száma	1	Érintkezősorok száma	1
Érintésvédelem a DIN VDE 57 106 szerint	Ujjak számára biztonságos nem dugaszolt/ Kézfej számára biztonságos dugaszolt	Érintésvédelem a DIN VDE 0470 szerint	IP 20 dugaszolva / IP 10 nem dugaszolva
Védelmi osztály	IP20	Térfogati ellenállás	≤5 mΩ
Kódolható	Igen	Dugaszolási erő/pólus, max.	7 N
Húzóerő / pólus, max.	5.5 N		

## Anyagjellemzők

Szigetelőanyag	LCP GF	Szín	fekete
Színskála (hasonló)	RAL 9011	Szigetelőanyag csoport	Illa
Küszöbértékek összehasonlító száma (CTI)	≥ 175	Moisture Level (MSL)	1
UL 94 éghetőségi osztály	V-0	Érintkező anyaga	Cu-ötvezet
Érintkező felület	ónozott	Forrasztott csatlakozás rétegszerkezete	1...3 µm Ni / 2...4 µm Sn matt
Dugaszolható csatlakozás rétegszerkezete	1...3 µm Ni / 2...4 µm Sn matt	Tárolási hőmérséklet, min.	-40 °C
Tárolási hőmérséklet, max.	70 °C	Üzemi hőmérséklet, min.	-50 °C
Üzemi hőmérséklet, max.	100 °C	Hőmérsékleti tartomány, telepítés, min.	-30 °C
Hőmérsékleti tartomány, telepítés, max.	100 °C		

## SL-SMT 5.00HC/05/180 1.5SN BK RL

**Weidmüller Interface GmbH & Co. KG**  
Klingenbergstraße 26  
D-32758 Detmold  
Germany

www.weidmueller.com

## Műszaki adatok

### Névleges adatok IEC szerint

szabvány szerint tesztelve	IEC 60664-1, IEC 61984	Névleges áram, min. pólusszám (Tu=20 °C)	27.5 A
Névleges áram, maximális pólusszám (Tu=20 °C)	19 A	Névleges áram, min. pólusszám (Tu=40°C)	24 A
Névleges áram, maximális pólusszám (Tu=40°C)	16.5 A	Névleges feszültség a II/2 túlfeszültség osztályhoz / szennyezés mértékéhez	400 V
Névleges feszültség a III/2 túlfeszültség osztályhoz / szennyezés mértékéhez	320 V	Névleges feszültség a III/3 túlfeszültség osztályhoz / szennyezés mértékéhez	250 V
Névleges lökőfeszültség a II/2 túlfeszültség osztályhoz / szennyezés mértékéhez	4 kV	Névleges lökőfeszültség a III/2 túlfeszültség osztályhoz / szennyezés mértékéhez	4 kV
Névleges lökőfeszültség a III/3 túlfeszültség osztályhoz / szennyezés mértékéhez	4 kV		

### Csomagolás

ESD szintű csomagolás	sztatikus dissipatív	Csomagolás	Tape
VPE hosszúság	330.00 mm	VPE szélesség	330.00 mm
VPE magasság	49.00 mm	Szalag mélysége(T2)	17.50 mm
Szalag szélessége:(W)	44 mm	Szalagseb mélysége(K0)	17.00 mm
Szalagseb magasság (A0)	8.20 mm	Szalagseb szélessége (B0)	34.00 mm
Szalagseb leválasztás (P1)	16.00 mm	Szalaglyuk leválasztás (E)	1.75 mm
Szalagseb leválasztás (F)	20.20 mm	Dobos tekercs átmérője $\phi$ (A)	330 mm
Felületi ellenállás	$R_s = 109 - 1012 \Omega$	Beültető tálca szélessége (WPPP)	9.6 mm
Beültető tálca hossza (LPPP)	12.36 mm	A kivételi felület átmérője ( $\phi$ Dmax)	8.5 mm
Kiálló rész 1, beültető tálca (L01 (PPP))	2.3 mm	Kiálló rész 2, beültető tálca (P02 (PPP))	2 mm

### CSA névleges adatok

Intézet (CSA)	CSA	Tanúsítvány száma (CSA)	200039-1176845
Névleges feszültség (B felhasználási csoport / CSA)	300 V	Névleges feszültség (D felhasználási csoport / CSA)	300 V
Névleges áram (B felhasználási csoport / 15 A CSA)		Névleges áram (D felhasználási csoport / 15 A CSA)	
Hivatkozás a tanúsítási értékekre	A megadott adatok maximális értékek - lásd a tanúsítványt.		

### UL 1059 névleges adatok

Intézet (UR)	UR	Tanúsítvány száma (UR)	E60693
Névleges feszültség (B felhasználási csoport / UL 1059)	300 V	Névleges feszültség (D felhasználási csoport / UL 1059)	300 V
Névleges áram (B felhasználási csoport/ UL 1059)	18.5 A	Névleges áram (D felhasználási csoport/ UL 1059)	10 A
Hivatkozás a tanúsítási értékekre	A megadott adatok maximális értékek - lásd a tanúsítványt.		

### Fontos megjegyzés

IPC megfelelés	A termékek fejlesztése, gyártása és szállítása a nemzetközileg elismert IPC-A-610 szabvány „megengedhető” kategóriája szerint történt. A termékekkel kapcsolatos további követelményeket kérésre kiértékeljük.		
Megjegyzések	<ul style="list-style-type: none"> <li>• Gold-plated contact surfaces on request</li> <li>• Rated current related to rated cross-section &amp; min. No. of poles.</li> <li>• Diameter of solder eyelet <math>D = 1.4 + 0.1 \text{ mm}</math></li> <li>• Solder eyelet diameter <math>D = 1.5 + 0.1 \text{ mm}</math>, from 9 poles</li> </ul>		

**SL-SMT 5.00HC/05/180 1.5SN BK RL**

**Weidmüller Interface GmbH & Co. KG**  
Klingenbergstraße 26  
D-32758 Detmold  
Germany

[www.weidmueller.com](http://www.weidmueller.com)

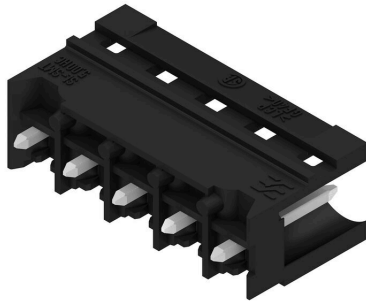
**Műszaki adatok**

- P on drawing = pitch
- Rated data refer only to the component itself. Clearance and creepage distances to other components are to be designed in accordance with the relevant application standards.
- In accordance with IEC 61984, OMNIMATE-connectors are connectors without breaking capacity (COC). During designated use, connectors are not allowed to be engaged or disengaged when live or under load
- Long term storage of the product with average temperature of 50 °C and maximum humidity 70%, 36 months

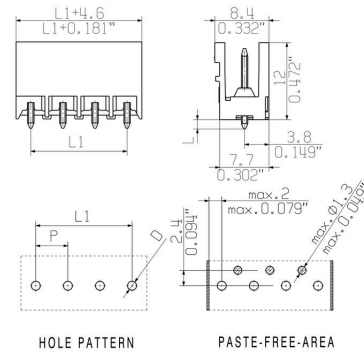
**Besorolások**

ETIM 8.0	EC002637	ETIM 9.0	EC002637
ETIM 10.0	EC002637	ECLASS 14.0	27-46-02-01
ECLASS 15.0	27-46-02-01		

**Product image**



**Dimensional drawing**



**Dimensional drawing**



**Dimensional drawing**



# Rajzok

## Felhasználási példa



Megfelelés az érvényes szabványoknak

## A termék előnyei



Megtakarítja a tápellátás  
csatlakoztatásátBevált tulajdonságok

## A termék előnyei



Megfelelés az érvényes szabványoknak

## SL-SMT 5.00HC/05/180 1.5SN BK RL

Weidmüller Interface GmbH & Co. KG  
Klingenbergstraße 26  
D-32758 Detmold  
Germany

www.weidmueller.com

## Tartozékok

## További tartozékok



A tökéletes megoldás létrehozásakor nem létezik túl kicsi feladat.

A csatlakozások csak egy részét képezik a teljes folyamatnak. Az apró részletek gyakran kulcsfontosságúak a tökéletes megoldás elérésében olyan alkalmazásoknál, ahol a potenciált mérik, csoportosítják vagy éppen leválasztják egymástól.

Egy rendszer nem is valódi rendszer az apró, de hasznos részletek nélkül:

- Ellenőrző dugaszok – megbízható csatlakozást biztosítanak a diagnosztikai aljzatokhoz
- Keresztösszekötő elemek – stabil elektromos elosztó kapcsolatot biztosítanak közvetlenül a csatlakozási ponton
- Elválasztóelemek – a nagy darabszámú dugaszok több különálló aljzatösszekötő-csatornára osztják
- Reteszek és rögzítőkapcsok – opcionális, rezgésálló rápatintható csatlakozást vagy rögzítést biztosítanak a dugaszokhoz és aljzatokhoz

A gyártási folyamattal és az alkalmazással összhangban – több tartozék = kisebb munkaterhelés

## Általános rendelési adatok

Típus	SL AT SW	Változat
Rendelési szám	<a href="#">1770240000</a>	NYÁK dugaszoló csatlakozó, Tartozékok, Távtartó, fekete, Pólusszám: 1
GTIN (EAN)	4032248117710	
Qty.	100 ST	

## Kódoló elemek



Csak azt kapcsolja össze, amit kell: a megfelelő csatlakozást a megfelelő helyen.

A kódolási elemek és reteszelő eszközök egyértelműen hozzárendelik a csatlakozóelemeket a gyártási és az üzemelési folyamat során

A kódolási elemeket és a reteszelő eszközöket a szerelés előtt vagy a kábelkonfekcionálás fázisában kell behelyezni. A Weidmüller alternatívája: online konfigurálás a változatkonfigurátor segítségével a szállítás előtti előzetes kódoláshoz.

A kapcsolási táblán történő hibás konfekcionálás és az összekötő elemek téves csatlakoztatása többé nem lehetséges.

Az előny: nincs hibakeresés a gyártás során, és nem merül fel a felhasználó által okozott üzemelési hiba.

## Általános rendelési adatok

Típus	BLZ/SL KO BK BX	Változat
Rendelési szám	<a href="#">1545710000</a>	NYÁK dugaszoló csatlakozó, Tartozékok, Kódoló elem, fekete, Pólusszám: 1
GTIN (EAN)	4008190087142	
Qty.	50 ST	

## SL-SMT 5.00HC/05/180 1.5SN BK RL

Weidmüller Interface GmbH & Co. KG  
Klingenbergstraße 26  
D-32758 Detmold  
Germany

www.weidmueller.com

## Tartozékok

Típus	BLZ/SL KO OR BX	Változat
Rendelési szám	<a href="#">1573010000</a>	NYÁK dugaszoló csatlakozó, Tartozékok, Kódoló elem, narancssárga,
GTIN (EAN)	4008190048396	Pólusszám: 1
Qty.	100 ST	

## További tartozékok



A tökéletes megoldás létrehozásakor nem létezik túl kicsi feladat.

A csatlakozások csak egy részét képezik a teljes folyamatnak. Az apró részletek gyakran kulcsfontosságúak a tökéletes megoldás elérésében olyan alkalmazásoknál, ahol a potenciált mérik, csoportosítják vagy éppen leválasztják egymástól.

Egy rendszer nem is valódi rendszer az apró, de hasznos részletek nélkül:

- Ellenőrző dugaszok – megbízható csatlakozást biztosítanak a diagnosztikai aljzatokhoz
- Keresztösszekötő elemek – stabil elektromos elosztó kapcsolatot biztosítanak közvetlenül a csatlakozási ponton
- Elválasztóelemek – a nagy darabszámú dugaszok több különálló aljzatösszekötő-csatornára osztják
- Reteszek és rögzítőkapcsok – opcionális, rezgésálló rápatintható csatlakozást vagy rögzítést biztosítanak a dugaszokhoz és aljzatokhoz

A gyártási folyamattal és az alkalmazással összhangban – több tartozék = kisebb munkaterhelés

## Általános rendelési adatok

Típus	SL AT OR	Változat
Rendelési szám	<a href="#">1598300000</a>	NYÁK dugaszoló csatlakozó, Tartozékok, Távtartó, narancssárga,
GTIN (EAN)	4008190189266	Pólusszám: 1
Qty.	100 ST	