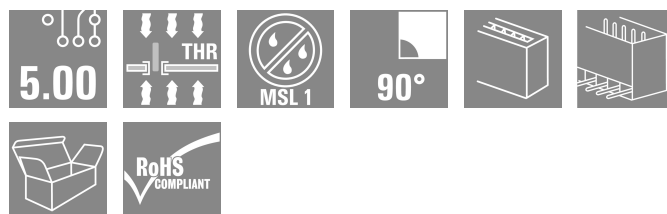
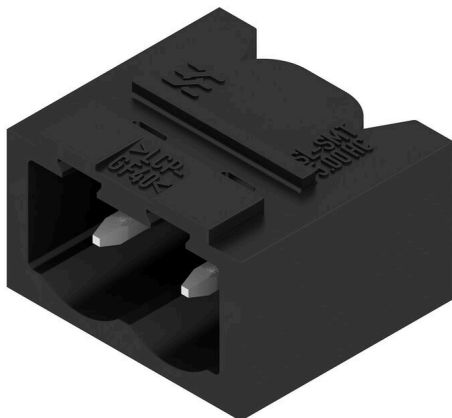


## SL-SMT 5.00HC/02/90G 1.5SN BK BX

Weidmüller Interface GmbH & Co. KG  
Klingenbergstraße 26  
D-32758 Detmold  
Germany

www.weidmueller.com

## Product image



Hőálló tűs érintkezősor, dobozba csomagolva, vagy szalagon. Szalagon, 1,5 mm-es forraszcúccsal, automata összeszereléshez optimalizálva. 3,2 mm forrasztócsúcs, reflow- és hullámforrasztáshoz. A tűs érintkezősorokon hely található a feliratozáshoz és kódolhatók. HC = nagyáramú

## Általános rendelési adatok

|                |   |
|----------------|---|
| Változat       | NYÁK dugaszoló csatlakozó, tűs érintkezősor, Oldalt zárt, THT/THR-forrasztott csatlakozással, 5.00 mm, Pólusszám: 2, 90°, Forrasztótűske hossza (l): 1.5 mm, ónozott, fekete, Doboz |
| Rendelési szám | <a href="#">1797080000</a>  |
| Típus          | SL-SMT 5.00HC/02/90G 1.5SN BK BX  |
| GTIN (EAN)     | 4032248237869   |
| Qty.           | 100 Darab   |
| Termékadatok   | IEC: 400 V / 27.5 A<br>UL: 300 V / 18.5 A   |
| Csomagolás     | Doboz   |

## SL-SMT 5.00HC/02/90G 1.5SN BK BX

Weidmüller Interface GmbH & Co. KG  
Klingenbergstraße 26  
D-32758 Detmold  
Germany

www.weidmueller.com

## Műszaki adatok

## Tanúsítványok

Jóváhagyások



|                        |                             |
|------------------------|-----------------------------|
| ROHS                   | Megfelel                    |
| UL File Number Search  | <a href="#">UL weboldal</a> |
| Tanúsítvány száma (UR) | E60693                      |

## Méreték és tömegek

|                                   |             |                 |             |
|-----------------------------------|-------------|-----------------|-------------|
| Mélység                           | 12 mm       | Mélység (coll)  | 0.4724 inch |
| Magasság                          | 10 mm       | Magasság (coll) | 0.3937 inch |
| Legalacsonyabb változat magassága | 8.5 mm      | Szélesség       | 13.2 mm     |
| Szélesség (coll)                  | 0.5197 inch | Nettó tömeg     | 1.38 g      |

## Termékek környezetvédelmi megfelelése

|                          |                                    |
|--------------------------|------------------------------------|
| RoHS megfelelési állapot | Megfelel, kivétel nélkül           |
| REACH SVHC               | Nincs 0,1 tömeg% feletti SVHC      |
| Termék karbonlábnyoma    | Bölcstől a kapuig 0,011 kg CO2 eq. |

## Rendszerspecifikációk

|   |   |                                       |   |
|---|---|---------------------------------------|---|
| Termékcsalád                            | OMNIMATE Signal - sorozat BL/SL 5.00  | Csatlakozás típusa                    | Áramköri lap csatlakozás                |
| Felszerelés NYÁK-ra                     | THT/THR-forrasztott csatlakozással  | Raszter mm-ben (P)                    | 5.00 mm                                 |
| Raszter inch-ben (P)                    | 0.197 "   | Kimenő könyök                         | 90°                                     |
| Pólusszám                               | 2   | Forrasztótűskék száma pólusonként     | 1                                       |
| Forrasztótűske hossza (l)               | 1.5 mm  | Forrasztótűske tűrése                 | +0.1 / -0.2 mm                          |
| Forrasztótűske méretei                  | d = 1,2 mm, Nyolcszögletű   | Forrasztótűske méretei=d Tűrés        | 0 / -0,03 mm                            |
| Forrasztószem lyukátmérő (D)            | 1.4 mm  | Forrasztószem lyukátmérő tűrés (D)    | + 0,1 mm                                |
| L1, mm                                  | 5.00 mm   | L1, inch                              | 0.197 "                                 |
| Sorok száma                             | 1   | Érintkezősorok száma                  | 1                                       |
| Érintésvédelem a DIN VDE 57 106 szerint | Ujjak számára biztonságos nem dugaszolt/ Kézfej számára biztonságos dugaszolt | Érintésvédelem a DIN VDE 0470 szerint | IP 20 dugaszolva / IP 10 nem dugaszolva |
| Védelmi osztály                         | IP20  | Térfogati ellenállás                  | ≤5 mΩ                                   |
| Kódolható                               | Igen  | Dugaszolási erő/pólus, max.           | 7 N                                     |
| Húzóerő / pólus, max.                   | 5.5 N   |                                       |   |

## Anyagjellemzők

|  |                                |   |                                |
|--|--------------------------------|---|--------------------------------|
| Szigetelőanyag                             | LCP GF                         | Szín                                    | fekete                         |
| Színskála (hasonló)                        | RAL 9011                       | Szigetelőanyag csoport                  | Illa                           |
| Kúszóútkepzési összehasonlítási szám (CTI) | ≥ 175                          | Moisture Level (MSL)                    | 1                              |
| UL 94 éghetőségi osztály                   | V-0                            | Érintkező anyaga                        | Cu-ötvezet                     |
| Érintkező felület                          | ónozott                        | Forrasztott csatlakozás rétegszerkezete | 1...3 µm Ni / 2...4 µm Sn matt |
| Dugaszolható csatlakozás rétegszerkezete   | 1...3 µm Ni / 2...4 µm Sn matt | Tárolási hőmérséklet, min.              | -40 °C                         |
| Tárolási hőmérséklet, max.                 | 70 °C                          | Üzemi hőmérséklet, min.                 | -50 °C                         |
| Üzemi hőmérséklet, max.                    | 100 °C                         | Hőmérsékleti tartomány, telepítés, min. | -30 °C                         |
| Hőmérsékleti tartomány, telepítés, max.    | 100 °C                         |   |                                |

## SL-SMT 5.00HC/02/90G 1.5SN BK BX

**Weidmüller Interface GmbH & Co. KG**  
Klingenbergstraße 26  
D-32758 Detmold  
Germany

www.weidmueller.com

## Műszaki adatok

### Névleges adatok IEC szerint

|  |                        |  |        |
|--|------------------------|--|--------|
| szabvány szerint tesztelve   | IEC 60664-1, IEC 61984 | Névleges áram, min. pólusszám (Tu=20 °C)   | 27.5 A |
| Névleges áram, maximális pólusszám (Tu=20 °C)                                    | 19 A                   | Névleges áram, min. pólusszám (Tu=40°C)  | 24 A   |
| Névleges áram, maximális pólusszám (Tu=40°C)                                     | 16.5 A                 | Névleges feszültség a II/2 túlfeszültség osztályhoz / szennyezés mértékéhez      | 400 V  |
| Névleges feszültség a III/2 túlfeszültség osztályhoz / szennyezés mértékéhez     | 320 V                  | Névleges feszültség a III/3 túlfeszültség osztályhoz / szennyezés mértékéhez     | 250 V  |
| Névleges lökőfeszültség a II/2 túlfeszültség osztályhoz / szennyezés mértékéhez  | 4 kV                   | Névleges lökőfeszültség a III/2 túlfeszültség osztályhoz / szennyezés mértékéhez | 4 kV   |
| Névleges lökőfeszültség a III/3 túlfeszültség osztályhoz / szennyezés mértékéhez | 4 kV                   |  |        |

### Csomagolás

|               |          |               |           |
|---------------|----------|---------------|-----------|
| Csomagolás    | Doboz    | VPE hosszúság | 168.00 mm |
| VPE szélesség | 70.00 mm | VPE magasság  | 42.00 mm  |

### CSA névleges adatok

|   |  |   |                |
|---|--|---|----------------|
| Intézet (CSA)                                       | CSA  | Tanúsítvány száma (CSA)                             | 200039-1176845 |
| Névleges feszültség (B felhasználási csoport / CSA) | 300 V  | Névleges feszültség (D felhasználási csoport / CSA) | 300 V          |
| Névleges áram (B felhasználási csoport / 15 A CSA)  |  | Névleges áram (D felhasználási csoport / 15 A CSA)  |                |
| Hivatkozás a tanúsítási értékekre                   | A megadott adatok maximális értékek - lásd a tanúsítványt. |   |                |

### UL 1059 névleges adatok

|   |  |   |        |
|---|--|---|--------|
| Intézet (UR)  | UR   | Tanúsítvány száma (UR)                                  | E60693 |
| Névleges feszültség (B felhasználási csoport / UL 1059) | 300 V  | Névleges feszültség (D felhasználási csoport / UL 1059) | 300 V  |
| Névleges áram (B felhasználási csoport/ UL 1059)        | 18.5 A   | Névleges áram (D felhasználási csoport/ UL 1059)        | 10 A   |
| Hivatkozás a tanúsítási értékekre                       | A megadott adatok maximális értékek - lásd a tanúsítványt. |   |        |

### Fontos megjegyzés

|                |  |  |  |
|----------------|--|--|--|
| IPC megfelelés | A termékek fejlesztése, gyártása és szállítása a nemzetközileg elismert IPC-A-610 szabvány „megengedhető” kategóriája szerint történt. A termékekkel kapcsolatos további követelményeket kérésre kiértékeljük.   |  |  |
| Megjegyzések   | <ul style="list-style-type: none"> <li>• Gold-plated contact surfaces on request</li> <li>• Rated current related to rated cross-section &amp; min. No. of poles.</li> <li>• Diameter of solder eyelet D = 1.4+0.1mm</li> <li>• Solder eyelet diameter D = 1.5 + 0.1 mm, from 9 poles</li> <li>• P on drawing = pitch</li> <li>• Rated data refer only to the component itself. Clearance and creepage distances to other components are to be designed in accordance with the relevant application standards.</li> <li>• In accordance with IEC 61984, OMNIMATE-connectors are connectors without breaking capacity (COC). During designated use, connectors are not allowed to be engaged or disengaged when live or under load</li> <li>• Long term storage of the product with average temperature of 50 °C and maximum humidity 70%, 36 months</li> </ul> |  |  |

**SL-SMT 5.00HC/02/90G 1.5SN BK BX**

**Weidmüller Interface GmbH & Co. KG**  
Klingenbergstraße 26  
D-32758 Detmold  
Germany

[www.weidmueller.com](http://www.weidmueller.com)

**Műszaki adatok****Besorolások**

|             |             |             |             |
|-------------|-------------|-------------|-------------|
| ETIM 8.0    | EC002637    | ETIM 9.0    | EC002637    |
| ETIM 10.0   | EC002637    | ECLASS 14.0 | 27-46-02-01 |
| ECLASS 15.0 | 27-46-02-01 |             |             |

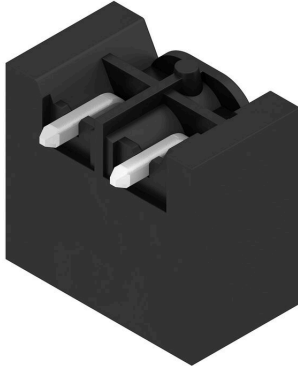
**SL-SMT 5.00HC/02/90G 1.5SN BK BX**

**Weidmüller Interface GmbH & Co. KG**  
Klingenbergstraße 26  
D-32758 Detmold  
Germany

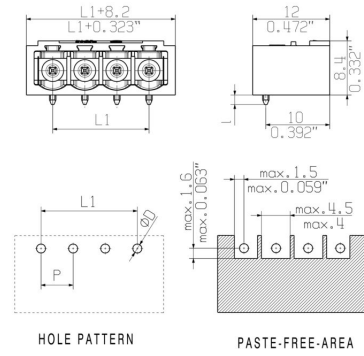
Rajzok

[www.weidmueller.com](http://www.weidmueller.com)

Product image



Dimensional drawing



### A termék előnyei



Megtakarítja a tápellátás  
csatlakoztatásátBevált tulajdonságok

### A termék előnyei



Megfelelés az érvényes szabványoknak

## SL-SMT 5.00HC/02/90G 1.5SN BK BX

Weidmüller Interface GmbH & Co. KG  
Klingenbergstraße 26  
D-32758 Detmold  
Germany

www.weidmueller.com

## Tartozékok

## LED-es jelzőelemek



Hatékony: kapcsolat az LED és az első oldali panel között. A fényszórós jelzőfények lehetővé teszik a kapcsolási állapotok megfigyelését külön szerkezeti kialakítás nélkül: az optikai műanyag a fényt a szabványos LED-ekből elfordítva irányítja a csatlakozókba vagy az első oldali panelen keresztül.

Az optikai szálcsatlakozó elemek egyszerűen rápatinthatók a megfelelő 90°-os hajlású dugaszok mögé (90°-os kilépési irány). A különböző bejövő fény sugarú változatok maximális világítási hatékonyságot biztosítanak a különböző szerkezeti kialakítású vagy magasságú LED-ekhez.

Előnyök a hagyományos megoldásokhoz képest:

- Nincs szükség külön LED kapcsolási táblára az első oldali panel mögött
- Nincs szükség „hosszútalpú” LED-ekre külön rögzítéssel
- Hajlított optikai szál a maximális fényhatás érdekében
- Egyszerű első oldali furatok a kör alakú kimenő fény sugar miatt
- Könnyen karbantartás a megfelelő levegő- és kúszóáramútnál
- Kisebb darabszámú pólusokra is szétválasztható

Az eredmény: egyszerűbb gyártási folyamat, alacsonyabb költségek és letisztultabb szerkezeti kialakítás.

## Általános rendelési adatok

|                |                            |  |
|----------------|----------------------------|--|
| Típus          | SL FLA 2,3/1               | Változat   |
| Rendelési szám | <a href="#">1636670000</a> | NYÁK dugaszoló csatlakozó, Tartozékok, Háttérvilágítással ellátott kijelző, Áttetsző, Pólusszám: 1 |
| GTIN (EAN)     | 4008190409975              |  |
| Qty.           | 100 ST                     |  |
| Típus          | SL FLA 2,3/24              | Változat   |
| Rendelési szám | <a href="#">1636680000</a> | NYÁK dugaszoló csatlakozó, Tartozékok, Háttérvilágítással ellátott kijelző, Áttetsző, Pólusszám: 1 |
| GTIN (EAN)     | 4008190409968              |  |
| Qty.           | 10 ST                      |  |

## SL-SMT 5.00HC/02/90G 1.5SN BK BX

Weidmüller Interface GmbH & Co. KG  
Klingenbergstraße 26  
D-32758 Detmold  
Germany

www.weidmueller.com

## Tartozékok

## További tartozékok



A tökéletes megoldás létrehozásakor nem létezik túl kicsi feladat.

A csatlakozások csak egy részét képezik a teljes folyamatnak. Az apró részletek gyakran kulcsfontosságúak a tökéletes megoldás elérésében olyan alkalmazásoknál, ahol a potenciált mérik, csoportosítják vagy éppen leválasztják egymástól.

Egy rendszer nem is valódi rendszer az apró, de hasznos részletek nélkül:

- Ellenőrző dugaszok – megbízható csatlakozást biztosítanak a diagnosztikai aljzatokhoz
- Keresztösszekötő elemek – stabil elektromos elosztó kapcsolatot biztosítanak közvetlenül a csatlakozási ponton
- Elválasztóelemek – a nagy darabszámú dugaszok több különálló aljzatösszekötő-csatornára osztják
- Reteszek és rögzítőkapcsok – opcionális, rezgésálló rápatintható csatlakozást vagy rögzítést biztosítanak a dugaszokhoz és aljzatokhoz

A gyártási folyamattal és az alkalmazással összhangban – több tartozék = kisebb munkaterhelés

## Általános rendelési adatok

|                |                            |   |
|----------------|----------------------------|---|
| Típus          | SL AT SW                   | Változat  |
| Rendelési szám | <a href="#">1770240000</a> | NYÁK dugaszoló csatlakozó, Tartozékok, Távtartó, fekete, Pólusszám: 1 |
| GTIN (EAN)     | 4032248117710              |   |
| Qty.           | 100 ST                     |   |

## Kódoló elemek



Csak azt kapcsolja össze, amit kell: a megfelelő csatlakozást a megfelelő helyen.

A kódolási elemek és reteszelő eszközök egyértelműen hozzárendelik a csatlakozóelemeket a gyártási és az üzemelési folyamat során

A kódolási elemeket és a reteszelő eszközöket a szerelés előtt vagy a kábelkonfekcionálás fázisában kell behelyezni. A Weidmüller alternatívája: online konfigurálás a változatkonfigurátor segítségével a szállítás előtti előzetes kódoláshoz.

A kapcsolási táblán történő hibás konfekcionálás és az összekötő elemek téves csatlakoztatása többé nem lehetséges.

Az előny: nincs hibakeresés a gyártás során, és nem merül fel a felhasználó által okozott üzemelési hiba.

## Általános rendelési adatok

|                |                            |  |
|----------------|----------------------------|--|
| Típus          | BLZ/SL KO BK BX            | Változat   |
| Rendelési szám | <a href="#">1545710000</a> | NYÁK dugaszoló csatlakozó, Tartozékok, Kódoló elem, fekete, Pólusszám: 1 |
| GTIN (EAN)     | 4008190087142              |  |
| Qty.           | 50 ST                      |  |

## SL-SMT 5.00HC/02/90G 1.5SN BK BX

Weidmüller Interface GmbH & Co. KG  
Klingenbergstraße 26  
D-32758 Detmold  
Germany

www.weidmueller.com

## Tartozékok

|                |                            |  |
|----------------|----------------------------|--|
| Típus          | BLZ/SL KO OR BX            | Változat   |
| Rendelési szám | <a href="#">1573010000</a> | NYÁK dugaszoló csatlakozó, Tartozékok, Kódoló elem, narancssárga, Pólusszám: 1 |
| GTIN (EAN)     | 4008190048396              |  |
| Qty.           | 100 ST                     |  |

## LED-es jelzőelemek



Hatékony: kapcsolat az LED és az első oldali panel között. A fényszórós jelzőfények lehetővé teszik a kapcsolási állapotok megfigyelését külön szerkezeti kialakítás nélkül: az optikai műanyag a fényt a szabványos LED-ekből elfordítva irányítja a csatlakozókba vagy az első oldali panelen keresztül.

Az optikai szálak összekötő elemek egyszerűen rápatinthatóak a megfelelő 90°-os hajlású dugaszok mögé (90°-os kilépési irány). A különböző bejövő fénysugarú változatok maximális világítási hatékonyságot biztosítanak a különböző szerkezeti kialakítású vagy magasságú LED-ekhez.

Előnyök a hagyományos megoldásokhoz képest:

- Nincs szükség külön LED kapcsolási táblára az első oldali panel mögött
- Nincs szükség „hosszútalpú” LED-ekre külön rögzítéssel
- Hajlított optikai szál a maximális fényhatás érdekében
- Egyszerű első oldali furatok a kör alakú kimenő fénysugár miatt
- Könnyen karbantartás a megfelelő levegő- és kúszóáramútnál
- Kisebb darabszámú pólusokra is szétválasztható

Az eredmény: egyszerűbb gyártási folyamat, alacsonyabb költségek és letisztultabb szerkezeti kialakítás.

## Általános rendelési adatok

|                |                            |  |
|----------------|----------------------------|--|
| Típus          | SL FLA 1.5/1               | Változat   |
| Rendelési szám | <a href="#">1580100000</a> | NYÁK dugaszoló csatlakozó, Tartozékok, Háttérvilágítással ellátott kijelző, Áttetsző, Pólusszám: 1 |
| GTIN (EAN)     | 4008190152475              |  |
| Qty.           | 100 ST                     |  |
| Típus          | SL FLA 3.8/1               | Változat   |
| Rendelési szám | <a href="#">1580110000</a> | NYÁK dugaszoló csatlakozó, Tartozékok, Háttérvilágítással ellátott kijelző, Áttetsző, Pólusszám: 1 |
| GTIN (EAN)     | 4008190050740              |  |
| Qty.           | 100 ST                     |  |
| Típus          | SL FLA 9.0/1               | Változat   |
| Rendelési szám | <a href="#">1580120000</a> | NYÁK dugaszoló csatlakozó, Tartozékok, Háttérvilágítással ellátott kijelző, Áttetsző, Pólusszám: 1 |
| GTIN (EAN)     | 4008190031909              |  |
| Qty.           | 100 ST                     |  |

## SL-SMT 5.00HC/02/90G 1.5SN BK BX

**Weidmüller Interface GmbH & Co. KG**  
 Klingenbergstraße 26  
 D-32758 Detmold  
 Germany

www.weidmueller.com

## Tartozékok

### További tartozékok



A tökéletes megoldás létrehozásakor nem létezik túl kicsi feladat.

A csatlakozások csak egy részét képezik a teljes folyamatnak. Az apró részletek gyakran kulcsfontosságúak a tökéletes megoldás elérésében olyan alkalmazásoknál, ahol a potenciált mérik, csoportosítják vagy éppen leválasztják egymástól.

Egy rendszer nem is valódi rendszer az apró, de hasznos részletek nélkül:

- Ellenőrző dugaszok – megbízható csatlakozást biztosítanak a diagnosztikai aljzatokhoz
- Keresztösszekötő elemek – stabil elektromos elosztó kapcsolatot biztosítanak közvetlenül a csatlakozási ponton
- Elválasztóelemek – a nagy darabszámú dugaszok több különálló aljzatösszekötő-csatornára osztják
- Reteszek és rögzítőkapcsok – opcionális, rezgésálló rápatintható csatlakozást vagy rögzítést biztosítanak a dugaszokhoz és aljzatokhoz

A gyártási folyamattal és az alkalmazással összhangban – több tartozék = kisebb munkaterhelés

### Általános rendelési adatok

|                |                            |   |
|----------------|----------------------------|---|
| Típus          | SL AT OR                   | Változat  |
| Rendelési szám | <a href="#">1598300000</a> | NYÁK dugaszoló csatlakozó, Tartozékok, Távtartó, narancssárga, Pólusszám: 1 |
| GTIN (EAN)     | 4008190189266              |   |
| Qty.           | 100 ST                     |   |