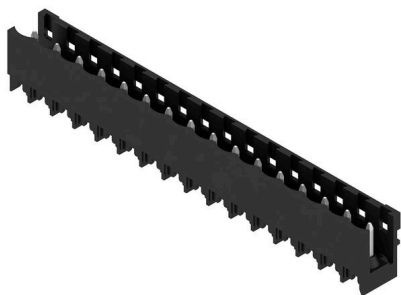


SL-SMT 5.00HC/16/180 1.5SN BK BX

Weidmüller Interface GmbH & Co. KG
Klingenbergstraße 26
D-32758 Detmold
Germany

www.weidmueller.com

Product image



Hőálló, egyenes, tűs érintkezősor. Dobozban vagy szalagon. Szalagon és 1,5 mm-es forraszcsőccsal, automata összeszereléshez optimalizálva. 3,2 mm forrasztócsúcs, reflow- és hullámforrasztáshoz. A tűs érintkezősorokon hely található a feliratozáshoz és kódolhatók. HC = nagyáramú

Általános rendelési adatok

| | |
|------------------------|---|
| Változat | NYÁK dugaszoló csatlakozó, tűs érintkezősor, nyitott oldal, THT/THR-forrasztott csatlakozással, 5.00 mm, Pólusszám: 16, 180°, Forrasztótűske hossza (l): 1.5 mm, ónozott, fekete, Doboz |
| Rendelési szám | 1796620000 |
| Típus | SL-SMT 5.00HC/16/180 1.5SN BK BX |
| GTIN (EAN) | 403224823724 1 |
| Qty. | 50 Darab |
| Termékadatok | IEC: 400 V / 27.5 A UL: 300 V / 18.5 A |
| Csomagolás | Doboz |
| Szállítás állapota | Ez a termék már nem kapható. |
| Utolsó rendelési dátum | 2026-10-31T00:00:00+01:00 |

A létrehozás dátuma 04.05.2026 04:51:15 MEZ

SL-SMT 5.00HC/16/180 1.5SN BK BX

Weidmüller Interface GmbH & Co. KG

Klingenbergstraße 26

D-32758 Detmold

Germany

www.weidmueller.com

Műszaki adatok

Tanúsítványok

Jóváhagyások



| | |
|------------------------|-----------------------------|
| ROHS | Megfelel |
| UL File Number Search | UL weboldal |
| Tanúsítvány száma (UR) | E60693 |

Méreték és tömegek

| | | | |
|-----------------------------------|-------------|-----------------|-------------|
| Mélység | 8.5 mm | Mélység (coll) | 0.3346 inch |
| Magasság | 13.5 mm | Magasság (coll) | 0.5315 inch |
| Legalacsonyabb változat magassága | 12 mm | Szélesség | 80 mm |
| Szélesség (coll) | 3.1496 inch | Nettó tömeg | 6 g |

Termékek környezetvédelmi megfelelése

| | |
|--------------------------|------------------------------------|
| RoHS megfelelési állapot | Megfelel, kivétel nélkül |
| REACH SVHC | Nincs 0,1 tömeg% feletti SVHC |
| Termék karbonlábnyoma | Bölcstől a kapuig 0,066 kg CO2 eq. |

Rendszerspecifikációk

| | | | |
|---|---|---------------------------------------|---|
| Termékcsalád | OMNIMATE Signal - sorozat BL/SL 5.00 | Csatlakozás típusa | Áramkörü lap csatlakozás |
| Felszerelés NYÁK-ra | THT/THR-forrasztott csatlakozással | Raszter mm-ben (P) | 5.00 mm |
| Raszter inch-ben (P) | 0.197 " | Kimenő könyök | 180° |
| Pólusszám | 16 | Forrasztótűskék száma pólusonként | 1 |
| Forrasztótűske hossza (l) | 1.5 mm | Forrasztótűske tűrése | +0.1 / -0.2 mm |
| Forrasztótűske méretei | d = 1,2 mm, Nyolcszögletű | Forrasztótűske méretei=d Tűrés | 0 / -0,03 mm |
| Forrasztószem lyukátmérő (D) | 1.5 mm | Forrasztószem lyukátmérő tűrés (D) | + 0,1 mm |
| L1, mm | 75.00 mm | L1, inch | 2.953 " |
| Sorok száma | 1 | Érintkezősorok száma | 1 |
| Érintésvédelem a DIN VDE 57 106 szerint | Ujjak számára biztonságos nem dugaszolt/ Kézfej számára biztonságos dugaszolt | Érintésvédelem a DIN VDE 0470 szerint | IP 20 dugaszolva / IP 10 nem dugaszolva |
| Védelmi osztály | IP20 | Térfogati ellenállás | ≤5 mΩ |
| Kódolható | Igen | Dugaszolási erő/pólus, max. | 7 N |
| Húzóerő / pólus, max. | 5.5 N | | |

Anyagjellemzők

| | | | |
|--|--------------------------------|---|--------------------------------|
| Szigetelőanyag | LCP GF | Szín | fekete |
| Színskála (hasonló) | RAL 9011 | Szigetelőanyag csoport | Illa |
| Kúszóútkepzési összehasonlítási szám (CTI) | ≥ 175 | Moisture Level (MSL) | 1 |
| UL 94 éghetőségi osztály | V-0 | Érintkező anyaga | Cu-ötvözet |
| Érintkező felület | ónozott | Forrasztott csatlakozás rétegszerkezete | 1...3 µm Ni / 2...4 µm Sn matt |
| Dugaszolható csatlakozás rétegszerkezete | 1...3 µm Ni / 2...4 µm Sn matt | Tárolási hőmérséklet, min. | -40 °C |
| Tárolási hőmérséklet, max. | 70 °C | Üzemi hőmérséklet, min. | -50 °C |
| Üzemi hőmérséklet, max. | 100 °C | Hőmérsékleti tartomány, telepítés, min. | -30 °C |
| Hőmérsékleti tartomány, telepítés, max. | 100 °C | | |

SL-SMT 5.00HC/16/180 1.5SN BK BX

Weidmüller Interface GmbH & Co. KG
Klingenbergstraße 26
D-32758 Detmold
Germany

www.weidmueller.com

Műszaki adatok

Névleges adatok IEC szerint

| | | | |
|--|------------------------|--|--------|
| szabvány szerint tesztelve | IEC 60664-1, IEC 61984 | Névleges áram, min. pólusszám (Tu=20 °C) | 27.5 A |
| Névleges áram, maximális pólusszám (Tu=20 °C) | 19 A | Névleges áram, min. pólusszám (Tu=40°C) | 24 A |
| Névleges áram, maximális pólusszám (Tu=40°C) | 16.5 A | Névleges feszültség a II/2 túlfeszültség osztályhoz / szennyezés mértékéhez | 400 V |
| Névleges feszültség a III/2 túlfeszültség osztályhoz / szennyezés mértékéhez | 320 V | Névleges feszültség a III/3 túlfeszültség osztályhoz / szennyezés mértékéhez | 250 V |
| Névleges lökőfeszültség a II/2 túlfeszültség osztályhoz / szennyezés mértékéhez | 4 kV | Névleges lökőfeszültség a III/2 túlfeszültség osztályhoz / szennyezés mértékéhez | 4 kV |
| Névleges lökőfeszültség a III/3 túlfeszültség osztályhoz / szennyezés mértékéhez | 4 kV | | |

Csomagolás

| | | | |
|---------------|-----------|---------------|-----------|
| Csomagolás | Doboz | VPE hosszúság | 197.00 mm |
| VPE szélesség | 139.00 mm | VPE magasság | 37.00 mm |

CSA névleges adatok

| | | | |
|---|--|---|----------------|
| Intézet (CSA) | CSA | Tanúsítvány száma (CSA) | 200039-1176845 |
| Névleges feszültség (B felhasználási csoport / CSA) | 300 V | Névleges feszültség (D felhasználási csoport / CSA) | 300 V |
| Névleges áram (B felhasználási csoport / 15 A CSA) | | Névleges áram (D felhasználási csoport / 15 A CSA) | |
| Hivatkozás a tanúsítási értékekre | A megadott adatok maximális értékek - lásd a tanúsítványt. | | |

UL 1059 névleges adatok

| | | | |
|---|--|---|--------|
| Intézet (UR) | UR | Tanúsítvány száma (UR) | E60693 |
| Névleges feszültség (B felhasználási csoport / UL 1059) | 300 V | Névleges feszültség (D felhasználási csoport / UL 1059) | 300 V |
| Névleges áram (B felhasználási csoport/ UL 1059) | 18.5 A | Névleges áram (D felhasználási csoport/ UL 1059) | 10 A |
| Hivatkozás a tanúsítási értékekre | A megadott adatok maximális értékek - lásd a tanúsítványt. | | |

Fontos megjegyzés

| | | | |
|----------------|---|--|--|
| IPC megfelelés | A termékek fejlesztése, gyártása és szállítása a nemzetközileg elismert IPC-A-610 szabvány „megengedhető” kategóriája szerint történt. A termékekkel kapcsolatos további követelményeket kérésre kiértékeljük. | | |
| Megjegyzések | <ul style="list-style-type: none"> In accordance with IEC 61984, OMNIMATE-connectors are connectors without breaking capacity (COC). During designated use, connectors are not allowed to be engaged or disengaged when live or under load Long term storage of the product with average temperature of 50 °C and maximum humidity 70%, 36 months | | |

Besorolások

| | | | |
|-------------|-------------|-------------|-------------|
| ETIM 8.0 | EC002637 | ETIM 9.0 | EC002637 |
| ETIM 10.0 | EC002637 | ECLASS 14.0 | 27-46-02-01 |
| ECLASS 15.0 | 27-46-02-01 | | |

SL-SMT 5.00HC/16/180 1.5SN BK BX

Weidmüller Interface GmbH & Co. KG
Klingenbergstraße 26
D-32758 Detmold
Germany

Rajzok

www.weidmueller.com

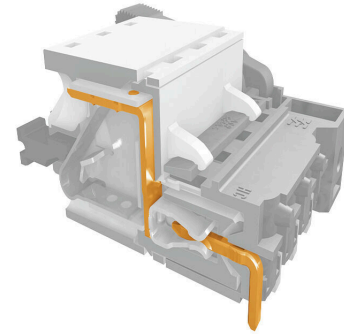
Product image



Dimensional drawing



A termék előnyei



Megtakarítja a tápellátás
csatlakoztatásátBevált tulajdonságok

A termék előnyei



Megfelelés az érvényes szabványoknak

SL-SMT 5.00HC/16/180 1.5SN BK BX

Weidmüller Interface GmbH & Co. KG
Klingenbergstraße 26
D-32758 Detmold
Germany

www.weidmueller.com

Tartozékok

További tartozékok



A tökéletes megoldás létrehozásakor nem létezik túl kicsi feladat.

A csatlakozások csak egy részét képezik a teljes folyamatnak. Az apró részletek gyakran kulcsfontosságúak a tökéletes megoldás elérésében olyan alkalmazásoknál, ahol a potenciált mérik, csoportosítják vagy éppen leválasztják egymástól.

Egy rendszer nem is valódi rendszer az apró, de hasznos részletek nélkül:

- Ellenőrző dugaszok – megbízható csatlakozást biztosítanak a diagnosztikai aljzatokhoz
- Keresztösszekötő elemek – stabil elektromos elosztó kapcsolatot biztosítanak közvetlenül a csatlakozási ponton
- Elválasztóelemek – a nagy darabszámú dugaszok több különálló aljzatösszekötő-csatornára osztják
- Reteszek és rögzítőkapcsok – opcionális, rezgésálló rápatintható csatlakozást vagy rögzítést biztosítanak a dugaszokhoz és aljzatokhoz

A gyártási folyamattal és az alkalmazással összhangban – több tartozék = kisebb munkaterhelés

Általános rendelési adatok

| | | |
|----------------|----------------------------|---|
| Típus | SL AT SW | Változat |
| Rendelési szám | 1770240000 | NYÁK dugaszoló csatlakozó, Tartozékok, Távtartó, fekete, Pólusszám: 1 |
| GTIN (EAN) | 4032248117710 | |
| Qty. | 100 ST | |

Kódoló elemek



Csak azt kapcsolja össze, amit kell: a megfelelő csatlakozást a megfelelő helyen.

A kódolási elemek és reteszelő eszközök egyértelműen hozzárendelik a csatlakozóelemeket a gyártási és az üzemelési folyamat során

A kódolási elemeket és a reteszelő eszközöket a szerelés előtt vagy a kábelkonfekcionálás fázisában kell behelyezni. A Weidmüller alternatívája: online konfigurálás a változatkonfigurátor segítségével a szállítás előtti előzetes kódoláshoz.

A kapcsolási táblán történő hibás konfekcionálás és az összekötő elemek téves csatlakoztatása többé nem lehetséges.

Az előny: nincs hibakeresés a gyártás során, és nem merül fel a felhasználó által okozott üzemelési hiba.

Általános rendelési adatok

| | | |
|----------------|----------------------------|--|
| Típus | BLZ/SL KO BK BX | Változat |
| Rendelési szám | 1545710000 | NYÁK dugaszoló csatlakozó, Tartozékok, Kódoló elem, fekete, Pólusszám: 1 |
| GTIN (EAN) | 4008190087142 | |
| Qty. | 50 ST | |

SL-SMT 5.00HC/16/180 1.5SN BK BX

Weidmüller Interface GmbH & Co. KG
Klingenbergstraße 26
D-32758 Detmold
Germany

www.weidmueller.com

Tartozékok

| | | |
|----------------|----------------------------|---|
| Típus | BLZ/SL KO OR BX | Változat |
| Rendelési szám | 1573010000 | NYÁK dugaszoló csatlakozó, Tartozékok, Kódoló elem, narancssárga, |
| GTIN (EAN) | 4008190048396 | Pólusszám: 1 |
| Qty. | 100 ST | |

További tartozékok



A tökéletes megoldás létrehozásakor nem létezik túl kicsi feladat.

A csatlakozások csak egy részét képezik a teljes folyamatnak. Az apró részletek gyakran kulcsfontosságúak a tökéletes megoldás elérésében olyan alkalmazásoknál, ahol a potenciált mérik, csoportosítják vagy éppen leválasztják egymástól.

Egy rendszer nem is valódi rendszer az apró, de hasznos részletek nélkül:

- Ellenőrző dugaszok – megbízható csatlakozást biztosítanak a diagnosztikai aljzatokhoz
- Keresztösszekötő elemek – stabil elektromos elosztó kapcsolatot biztosítanak közvetlenül a csatlakozási ponton
- Elválasztóelemek – a nagy darabszámú dugaszok több különálló aljzatösszekötő-csatornára osztják
- Reteszek és rögzítőkapcsok – opcionális, rezgésálló rápatintható csatlakozást vagy rögzítést biztosítanak a dugaszokhoz és aljzatokhoz

A gyártási folyamattal és az alkalmazással összhangban – több tartozék = kisebb munkaterhelés

Általános rendelési adatok

| | | |
|----------------|----------------------------|--|
| Típus | SL AT OR | Változat |
| Rendelési szám | 1598300000 | NYÁK dugaszoló csatlakozó, Tartozékok, Távtartó, narancssárga, |
| GTIN (EAN) | 4008190189266 | Pólusszám: 1 |
| Qty. | 100 ST | |