

**SAI-8-M16 3P M8****Weidmüller Interface GmbH & Co. KG**

Klingenbergstraße 26

D-32758 Detmold

Germany

www.weidmueller.com



A Weidmüller új, vékony M8 csatlakozója. Ezt a termékcsaládot minden csatlakozási pozícióban jelöléssel is el lehet látni. Még a 4-utas, 8-pólusú M12 csatlakozóval felszerelt elosztón is megfelelően nagy méretű a jelölés minden M8 csatlakozási ponton. Továbbá, ez az elosztó sok hagyományos M8 kialakításnál rövidebb.

- Nagyon keskeny, rövid és lapos M8 elosztó.
- A termékcsalád 4-12 M8, 3 vagy 4 pólusú csatlakozóhellyel kapható.
- Kérésre az M8 hibrid változatai is lehetségesek.
- Az M8 termékcsalád tagjain átlós nyílások vannak.

**Általános rendelési adatok**

Változat	M16-os kivezetéssel, 12-pole, M8, 30 V, , LED: Igen, LED iniciátor: Igen, Huzalozás típus:
Rendelési szám	<a href="#">1795900000</a>
Típus	SAI-8-M16 3P M8
GTIN (EAN)	4032248235155
Qty.	1 Darab
Szállítás állapota	Kifutott
Elérhető eddig:	2022-09-30T00:00:00+02:00
Alternatív termék	<a href="#">SAI-08L-VP12-3A-M08L-PNP</a>

## SAI-8-M16 3P M8

Weidmüller Interface GmbH & Co. KG  
Klingenbergstraße 26  
D-32758 Detmold  
Germany

www.weidmueller.com

## Műszaki adatok

## Tanúsítványok

ROHS	Megfelel
------	----------

## Méretek és tömegek

Mélység	100 mm	Mélység (coll)	3.937 inch
Magasság	24 mm	Magasság (coll)	0.9449 inch
Szélesség	48 mm	Szélesség (coll)	1.8898 inch
Nettó tömeg	162 g		

## Hőmérséklet

Üzemi hőmérséklet	-20 - 90°C
-------------------	------------

## Termékek környezetvédelmi megfelelése

RoHS megfelelési állapot	Megfelel
REACH SVHC	Lead 7439-92-1
SCIP	22cbd99b-5f46-4c36-9938-bd61e241a9ab

## Connection data

Elosztó kimenet	M16-os kivezetéssel, 12-pole
-----------------	------------------------------

## Electrical data

Névleges feszültség, min.	10 V	Névleges feszültség, max.	30 V
Vizsgálati feszültség	1 kV	Max. áramtovábbítási kapacitás kártyahelyenként	2 A
Teljes áram	8 A	Áram/jel	2 A
Szigetelési ellenállás	109 Ω		

## General technical data

Védelmi osztály	IP68	Pólusszám	3
Érintkező aljzatok száma	8	Csatlakozási menet	M8
Szennyezés súlyossága	3	Viselkedés tűzben	V-0
LED	Igen	LED iniciátor	Igen
LED-szín a működés jelzéséhez	zöld	LED szín az I/O működéshez	sárga

## Material data

O-gyűrű anyaga	FKM	Ház fő anyaga	PBT
Elosztó anyaga	Műanyag	Ház színe	fekete (RAL 9005-höz hasonló)
Csavaras aljzat	Nikkelezett CuZn	Érintkező anyaga	CuZn
Érintkező felület	Aranyozott	Érintkezőtartó anyaga	PBT (UL 94 V0)

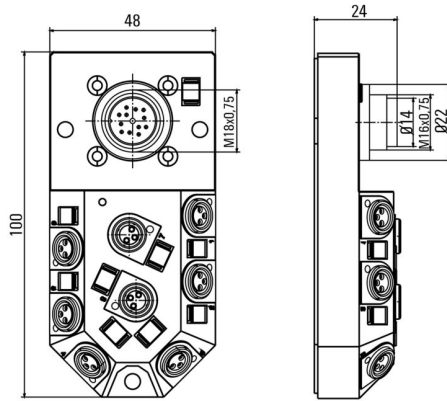
## Technical data cable

Pólusszám	3	A következő kábeltartókhöz:	Nem
-----------	---	-----------------------------	-----

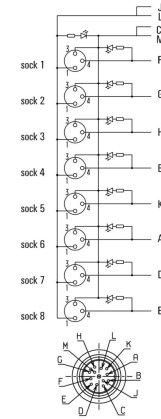
**Műszaki adatok****Besorolások**

ETIM 8.0	EC003558	ETIM 9.0	EC003558
ETIM 10.0	EC003558	ECLASS 14.0	27-44-01-11
ECLASS 15.0	27-44-01-11		

Méretrajz



Kapcsolási rajz



## SAI-8-M16 3P M8

Weidmüller Interface GmbH & Co. KG  
Klingenbergstraße 26  
D-32758 Detmold  
Germany

www.weidmueller.com

## Tartozékok

## Screwty® tömszelence szerszám nyomaték funkcióval



Az ideális eszköz mindenféle alkalmazáshoz  
A Screwty® az ideális, általános célú szerszám minden általánosan használt szenzor- és aktuátorkábel megszorításához. A Screwty® használatával még a nehezen hozzáférhető kerek csatlakozódugaszok is kezelhetők. A csatlakozókat különösebb erő kifejtés nélkül, egyszerű forgató mozdulattal lehet megszorítani vagy kilazítani. A Screwty® egyedülálló és általános megoldás, mivel más gyártók legtöbb (több mint 90%) kábeléhez és csatlakozójához is használható. A Screwty® egy nyélből és egy hagyományos 1/4"-os adapterből áll. Ezért minden mérethez használható: M12 és M8 kerek csatlakozó, M12F és M8F egyedi igényekre szabható dugaszok és aljzatok, valamint minden M23 dugasz és aljzat.

## Általános rendelési adatok

Típus	SCREWTY SET -DM	Változat
Rendelési szám	<a href="#">1920000000</a>	Cable gland tool for M8, M12 lines and connectors
GTIN (EAN)	4032248436859	
Qty.	1 ST	

## M8



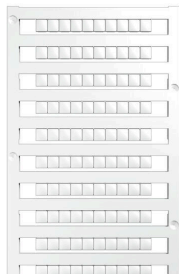
A védősapkák védik a nem hozzárendelt dugaszolható állomásokat a külső befolyásoktól.

## Általános rendelési adatok

Típus	SAI-SK M8	Változat
Rendelési szám	<a href="#">1802760000</a>	Védett részegységek, Védőkupak
GTIN (EAN)	4032248257379	
Qty.	50 ST	

## Tartozékok

## Üres



A dekafix (DEK) jelölő univerzálisan használható minden vezetékhez és dugaszolható csatlakozóhoz, valamint elektronikus szerelvényekhez. A rendszer ideális rövid számsorokhoz, és nagy számú készen nyomtatott jelölőt is tartalmaz.

Csíkok egy lépéses, gyors felszereléshez. A nyomtatás könnyen olvasható, kontrasztos, és négy szélességben kapható.

- Használatra kész jelölők nagy választéka
- Csíkok gyors felszereléshez
- Csatlakozójelölők, minden Weidmüller-kábelcsatlakozóhoz alkalmazhatók
- Kaphatók üres MultiCard formátumban, vagy standard nyomtatással

Egyedi nyomtatáshoz: Kérjük, küldje el az M-Print PRO vagy M-Print PRO Online (telepítés nélkül) jelölőszoftverünk fájlját a címkézési előírásokkal.

## Általános rendelési adatok

Típus	DEK 5/5 MC NE WS	Változat
Rendelési szám	<a href="#">1609801044</a>	Dekafix, Sorkapocs jelölő, 5 x 5 mm, Raszter mm-ben (P): 5.00
GTIN (EAN)	4008190397111	Weidmueller, fehér
Qty.	1000 ST	