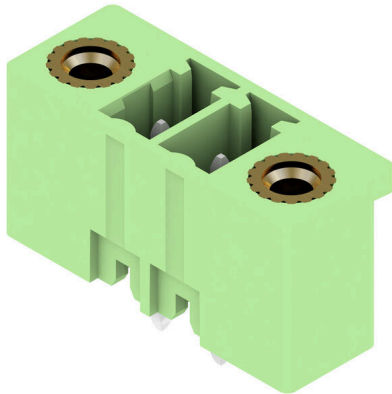


## SC 3.81/02/180F 3.2SN GN BX

**Weidmüller Interface GmbH & Co. KG**  
Klingenbergstraße 26  
D-32758 Detmold  
Germany

www.weidmueller.com

### Product image



Az SC tús érintkezősor dugaszolási iránya a NYÁK-hoz képest merőleges (álló). Kapható zárt (G) kivitelben, illetve csavaros peremes aljzattal (F).

A Weidmüller 3,81 mm (0,15 hüvelyk) osztású dugaszoló csatlakozói kompatibilisek a standard csatlakozók elrendezésével és megfelelő helyet kínálnak a címkézéshez és a kódoláshoz.

- 320 V (IEC) / 300 V (UL)
- 17,5 A (IEC) / 10 A (UL)

### Általános rendelési adatok

Változat	NYÁK dugaszoló csatlakozó, tús érintkezősor, Peremes aljzat, THT-forrasztott csatlakozás, 3.81 mm, Pólusszám: 2, 180°, Forrasztótűske hossza (l): 3.2 mm, ónozott, Halványzöld, Doboz
Rendelési szám	<a href="#">1793790000</a>
Típus	SC 3.81/02/180F 3.2SN GN BX
GTIN (EAN)	4032248230914
Qty.	96 Darab
Termékadatok	IEC: 320 V / 17.5 A UL: 300 V / 11 A
Csomagolás	Doboz

## SC 3.81/02/180F 3.2SN GN BX

Weidmüller Interface GmbH &amp; Co. KG

Klingenbergstraße 26

D-32758 Detmold

Germany

www.weidmueller.com

## Műszaki adatok

## Tanúsítványok

Jóváhagyások



ROHS	Megfelel
UL File Number Search	<a href="#">UL weboldal</a>
Tanúsítvány száma (cURus)	E60693

## Méretek és tömegek

Mélység	7.1 mm	Mélység (coll)	0.2795 inch
Magasság	12.4 mm	Magasság (coll)	0.4882 inch
Legalacsonyabb változat magassága	9.2 mm	Szélesség	18.22 mm
Szélesség (coll)	0.7173 inch	Nettó tömeg	2.64 g

## Termékek környezetvédelmi megfelelése

RoHS megfelelési állapot	Megfelel, kivétellel
RoHS alóli kivétel (ha van/ismert ilyen)	6c
REACH SVHC	Lead 7439-92-1
SCIP	308576ca-4abc-409a-b0d0-6626109a7446

## Rendszerspecifikációk

Terméksalád	OMNIMATE Signal - sorozat BC/SC 3.81		
Csatlakozás típusa	Áramköri lap csatlakozás		
Felszerelés NYÁK-ra	THT-forrasztott csatlakozás		
Raszter mm-ben (P)	3.81 mm		
Raszter inch-ben (P)	0.150 "		
Kimenő könyök	180°		
Pólusszám	2		
Forrasztótűskék száma pólusonként	1		
Forrasztótűske hossza (l)	3.2 mm		
Forrasztótűske tűrése	0 / -0.2 mm		
Forrasztótűske méretei	d = 1,0 mm, Nyolcszögletű		
Forrasztótűske méretei=d Tűrés	0 / -0,03 mm		
Forrasztószem lyukátmérő (D)	1.2 mm		
Forrasztószem lyukátmérő tűrés (D)	+ 0,1 mm		
L1, mm	3.81 mm		
L1, inch	0.150 "		
Sorok száma	1		
Érintkezősorok száma	1		
Érintésvédelem a DIN VDE 57 106 szerint	Ujjak számára biztonságos nem dugaszolt/ Kézfej számára biztonságos dugaszolt		
Érintésvédelem a DIN VDE 0470 szerint	IP 20 dugaszolva / IP 10 nem dugaszolva		
Térfogati ellenállás	≤5 mΩ		
Kódolható	Igen		
Dugaszolási erő/pólus, max.	7 N		
Húzóerő / pólus, max.	5 N		
Tightening torque	Forgatónyomaték típusa	Mounting screw, PCB	
	Usage information	Meghúzási nyomaték	min. 0.1 Nm
			max. 0.15 Nm
	Recommended screw	Alkatrész szám	<a href="#">PTSC KA 2.2X4.5 WN1412</a>

## SC 3.81/02/180F 3.2SN GN BX

Weidmüller Interface GmbH & Co. KG  
Klingenbergstraße 26  
D-32758 Detmold  
Germany

www.weidmueller.com

## Műszaki adatok

## Anyagjellemzők

Szigetelőanyag	PA GF	Szín	Halványzöld
Színskála (hasonló)	RAL 6021	Szigetelőanyag csoport	II
Kúszóútképzési összehasonlítási szám (CTI)	≥ 550	Moisture Level (MSL)	
UL 94 éghetőségi osztály	V-0	Érintkező anyaga	Cu-ötvény
Érintkező felület	ónozott	Tárolási hőmérséklet, min.	-40 °C
Tárolási hőmérséklet, max.	70 °C	Üzemi hőmérséklet, min.	-50 °C
Üzemi hőmérséklet, max.	120 °C	Hőmérsékleti tartomány, telepítés, min.	-25 °C
Hőmérsékleti tartomány, telepítés, max.	120 °C		

## Névleges adatok IEC szerint

szabvány szerint tesztelve	IEC 60664-1, IEC 61984	Névleges áram, min. pólusszám (Tu=20 °C)	17.5 A
Névleges áram, maximális pólusszám (Tu=20 °C)	17.1 A	Névleges áram, min. pólusszám (Tu=40°C)	17.5 A
Névleges áram, maximális pólusszám (Tu=40°C)	17.1 A	Névleges feszültség a II/2 túlfeszültség osztályhoz / szennyezés mértékéhez	320 V
Névleges feszültség a III/2 túlfeszültség osztályhoz / szennyezés mértékéhez	160 V	Névleges feszültség a III/3 túlfeszültség osztályhoz / szennyezés mértékéhez	160 V
Névleges lökőfeszültség a II/2 túlfeszültség osztályhoz / szennyezés mértékéhez	2.5 kV	Névleges lökőfeszültség a III/2 túlfeszültség osztályhoz / szennyezés mértékéhez	2.5 kV
Névleges lökőfeszültség a III/3 túlfeszültség osztályhoz / szennyeződés mértékéhez	2.5 kV	Rövid idejű határáram ellenállás	3 x 1s mit 76 A

## Csomagolás

Csomagolás	Doboz	VPE hosszúság	347.00 mm
VPE szélesség	138.00 mm	VPE magasság	32.00 mm

## CSA névleges adatok

Névleges feszültség (B felhasználási csoport / CSA)	300 V	Névleges áram (B felhasználási csoport / 11 A CSA)	
Névleges áram (D felhasználási csoport / 10 A CSA)			

## UL 1059 névleges adatok

Intézet (cURus)	CURUS	Tanúsítvány száma (cURus)	E60693
Névleges feszültség (B felhasználási csoport / UL 1059)	300 V	Névleges feszültség (D felhasználási csoport / UL 1059)	300 V
Névleges áram (B felhasználási csoport / UL 1059)	11 A	Névleges áram (D felhasználási csoport / UL 1059)	10 A
Hivatkozás a tanúsítási értékekre	A megadott adatok maximális értékek - lásd a tanúsítványt.		

## Fontos megjegyzés

IPC megfelelés	A termékek fejlesztése, gyártása és szállítása a nemzetközileg elismert IPC-A-610 szabvány „megengedhető” kategóriája szerint történt. A termékekkel kapcsolatos további követelményeket kérésre kiértékeljük.
Megjegyzések	<ul style="list-style-type: none"> <li>• Additional variants on request</li> <li>• Rated current related to rated cross-section &amp; min. No. of poles.</li> <li>• Rated data refer only to the component itself. Clearance and creepage distances to other components are to be designed in accordance with the relevant application standards.</li> </ul>

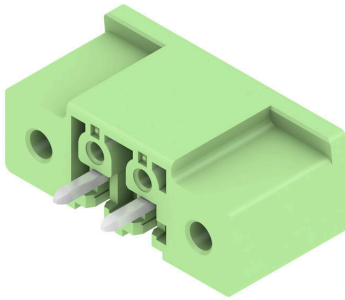
**Műszaki adatok**

- P on drawing = pitch
- For additional mechanical support for male connectors with screw flange (...F), we recommend an additional cable gland with fastening screws (sheet metal screw ISO 1481-ST 2.2x4.5 C or ISO 7049-ST 2.2x4.5 C – see Accessories). Cable gland only permitted before soldering.
- In accordance with IEC 61984, OMNIMATE-connectors are connectors without breaking capacity (COC). During designated use, connectors are not allowed to be engaged or disengaged when live or under load
- Long term storage of the product with average temperature of 50 °C and maximum humidity 70%, 36 months

**Besorolások**

ETIM 8.0	EC002637	ETIM 9.0	EC002637
ETIM 10.0	EC002637	ECLASS 14.0	27-46-02-01
ECLASS 15.0	27-46-02-01		

Product image



Dimensional drawing



## SC 3.81/02/180F 3.2SN GN BX

Weidmüller Interface GmbH & Co. KG  
Klingenbergstraße 26  
D-32758 Detmold  
Germany

www.weidmueller.com

## Tartozékok

## Kódoló elemek



Csak azt kapcsolja össze, amit kell: a megfelelő csatlakozást a megfelelő helyen.

A kódolási elemek és reteszelő eszközök egyértelműen hozzárendelik a csatlakozóelemeket a gyártási és az üzemelési folyamat során

A kódolási elemeket és a reteszelő eszközöket a szerelés előtt vagy a kábelkonfekcionálás fázisában kell behelyezni. A Weidmüller alternatívája: online konfigurálás a változatkonfigurátor segítségével a szállítás előtti előzetes kódoláshoz.

A kapcsolási táblán történő hibás konfekcionálás és az összekötő elemek téves csatlakoztatása többé nem lehetséges.

Az előny: nincs hibakeresés a gyártás során, és nem merül fel a felhasználó által okozott üzemelési hiba.

## Általános rendelési adatok

Típus	SC-SMT 3.81 KO BK BX	Változat
Rendelési szám	<a href="#">2460700000</a>	NYÁK dugaszoló csatlakozó, Tartozékok, Kódoló elem, fekete
GTIN (EAN)	4050118480023	
Qty.	100 ST	
Típus	SC-SMT 3.81 KO WT BX	Változat
Rendelési szám	<a href="#">2467670000</a>	NYÁK dugaszoló csatlakozó, Tartozékok, Kódoló elem, fehér
GTIN (EAN)	4050118494693	
Qty.	100 ST	