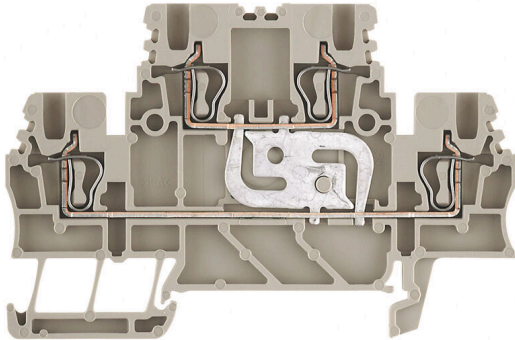


Product image



Az energia, a jel és az adatok átvitele örök feladat az elektrotechnikában és a berendezésgyártásban. Sorkapcsainkat a felhasznált szigetelőanyagok, csatlakozórendszerük és kialakításuk emelik ki a konkurens gyártók termékei közül. Egy átmenő sorkapocs egy vagy több vezeték egyesítésére és/vagy csatlakoztatására használható. E sorkapcsok egy vagy több, azonos potenciálú vagy egymással szemben szigetelt csatlakozási szintből épülnek fel.

Általános rendelési adatok

Változat	Átvezető sorkapocs, Kétemeletes sorkapocs, Húzórugós csatlakozás, 1.5 mm ² , 500 V, 17.5 A, sötétbézs
Rendelési szám	1791130000
Típus	ZDK 1.5V
GTIN (EAN)	4032248239115
Qty.	100 Darab

Műszaki adatok

Tanúsítványok

Jóváhagyások



ROHS	Megfelel
UL File Number Search	UL weboldal
Tanúsítvány száma (cURus)	E60693

Méreték és tömegek

Mélység	49.5 mm	Mélység (coll)	1.9488 inch
Mélység DIN sínnel együtt	50 mm	Magasság	75.5 mm
Magasság (coll)	2.9724 inch	Szélesség	3.5 mm
Szélesség (coll)	0.1378 inch	Nettó tömeg	8.79 g

Hőmérsékletek

Tárolási hőmérséklet	-25 °C...55 °C	Ambient temperature	-50 °C...75 °C
Folyamatos üzemi hőmérséklet., min.	-50 °C	Folyamatos üzemi hőmérséklet., max.	120 °C

Termékek környezetvédelmi megfelelése

RoHS megfelelési állapot	Megfelel, kivétel nélkül
REACH SVHC	Nincs 0,1 tömeg% feletti SVHC

Anyag adatok

Alapanyag	Wemid	Szín	sötétbézs
UL 94 éghetőségi osztály	V-0		

Rendszer specifikációk

Változat	Húzókegyeles csatlakozás, Függőleges keresztösszekötött, dugaszolható keresztösszekötőhöz, Egyik oldalon szabad vég	Véglap szükséges	Igen
Potenciálok száma	1	Szintek száma	2
Rögzítési pontok száma szintenként	2	Keresztötött szintek belül	Igen
PE-csatlakozás	Nem	Tartósín	TS 35

CSA névleges adatok

Vezeték keresztmetszet, max. (CSA)	16 AWG	C feszültség nagyság (CSA)	600 V
C áram nagyság (CSA)	10 A	Tanúsítvány száma (CSA)	154685-1461041
Vezeték keresztmetszet, min. (CSA)	28 AWG		

Kiegészítő műszaki adatok

Nyitott oldala	jobb	Hasonló kapcsok száma	1
Telepítési útmutató	Közvetlen rögzítés	Robbanásbiztonság szempontjából bevizsgált változat	Nem
Felszerelés típusa	Felpattintható		

Műszaki adatok

Névleges adatok

Névleges keresztmetszet	1.5 mm ²	Névleges feszültség	500 V
Névleges DC feszültség	500 V	Névleges áram	17.5 A
Áram maximum vezetékknál	17.5 A	Szabványok	IEC 60947-7-1
Fajlagos ellenállás az IEC 60947-7-x szerint	1.83 mΩ	Névleges lökőfeszültség	6 kV
Teljesítményvesztés az IEC 60947-7-x szerint	0.56 W	Szennyezés súlyossága	3

Rögzíthető vezetékek (kiegészítő csatlakozás)

Csatlakozás típusa, kiegészítő csatlakozás	Húzórugós csatlakozás
--	-----------------------

Rögzíthető vezetékek (névleges csatlakozás)

Mérőeszköz, IEC 60947-1	B1
Vezeték csatlakozási keresztmetszet AWG, max.	AWG 16
Csatlakozási irány	felső
Csupaszolási hossz	10 mm
Csatlakozás típusa 2	Húzórugós csatlakozás
Csatlakozás típusa	Húzórugós csatlakozás
Csatlakozások száma	4
Rögzítési tartomány, névleges csatlakozás, max.	1.5 mm ²
Rögzítési tartomány, névleges csatlakozás, min.	0.05 mm ²
Kés mérete	0,4 x 2,0 mm
Vezeték csatlakozási keresztmetszet AWG, min.	AWG 28
Vezeték csatlakozási keresztmetszet, finomsodratú, érvéghüvelyekkel és műanyag gallérokkal DIN 46228/4, névleges csatlakozás, max.	1.5 mm ²
Keresztmetszet csatlakoztatott vezetékhez, finomsodratú, érvéghüvelyekkel és műanyag gallérokkal DIN 46228/4, névleges csatlakozás, min.	0.05 mm ²
Vezeték csatlakozási keresztmetszet, finomsodratú, érvéghüvelyekkel DIN 46228/1, névleges csatlakozás, max.	1.5 mm ²
Vezeték csatlakozás keresztmetszet, finomsodratú, érvéghüvelyekkel DIN 46228/1, névleges csatlakozás, min.	0.05 mm ²
Vezeték csatlakozási keresztmetszet, finomsodratú, max.	1.5 mm ²
Vezeték csatlakozási keresztmetszet, finomsodratú, min.	0.05 mm ²
Vezeték csatlakozási keresztmetszet, többeres, névleges csatlakozás, max.	1.5 mm ²
Vezeték csatlakozási keresztmetszet, többeres, névleges csatlakozás, min.	0.05 mm ²
Iker érvéghüvelyek, max.	0.75 mm ²
Iker-érvéghüvelyek, min.	0.5 mm ²
Vezetékcsatlakozás keresztmetszete, tömör ér, max. névleges csatlakozás	1.5 mm ²
Vezetékcsatlakozás keresztmetszete, tömör ér, min. névleges csatlakozás	0.05 mm ²

Műszaki adatok

Finomsodratú, min. (névleges csatlakozás)	0.05 mm ²		
Műanyag galléros érvéghüvely csőhossza DIN 46228/4	Tube length	min.	6 mm
		max.	10 mm
	Vezetékcsatlakozás keresztmetszete	névleges	0.5 mm ²
	Tube length	min.	6 mm
		max.	12 mm
	Vezetékcsatlakozás keresztmetszete	névleges	0.75 mm ²
Műanyag gallér nélküli érvéghüvely csőhossza DIN 46228/1	Tube length	min.	6 mm
		max.	12 mm
	Vezetékcsatlakozás keresztmetszete	névleges	1 mm ²
	Tube length	névleges	10 mm
	Vezetékcsatlakozás keresztmetszete	névleges	0.5 mm ²
	Tube length	névleges	10 mm
	névleges	10 mm	
Vezetékcsatlakozás keresztmetszete	névleges	0.75 mm ²	
	névleges	10 mm	
Vezetékcsatlakozás keresztmetszete	névleges	1 mm ²	
Tube length	min.	10 mm	
	max.	12 mm	
Vezetékcsatlakozás keresztmetszete	névleges	1.5 mm ²	

UL névleges adatok

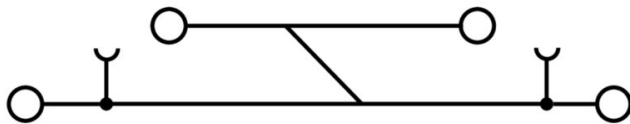
Vezetékméret, gyári vezetékvezés, max. (cURus)	16 AWG	B feszültség nagyság (cURus)	300 V
D feszültség nagyság (cURus)	300 V	Tanúsítvány száma (cURus)	E60693
Vezetékméret, terepi vezetékvezés, min. (cURus)	28 AWG	Vezetékméret, gyári vezetékvezés, min. (cURus)	28 AWG
B áram nagyság (cURus)	10 A	D áram nagyság (cURus)	10 A
Vezetékméret, terepi vezetékvezés max. (cURus)	16 AWG		

Általános

Vezeték csatlakozási keresztmetszet AWG, max.	AWG 16	Telepítési útmutató	Közvetlen rögzítés
Vezeték csatlakozási keresztmetszet AWG, min.	AWG 28	Szabványok	IEC 60947-7-1
Tartósín	TS 35		

Besorolások

ETIM 8.0	EC000897	ETIM 9.0	EC000897
ETIM 10.0	EC000897	ECLASS 14.0	27-25-01-02
ECLASS 15.0	27-25-01-02		



Tartozékok

Keresztösszekötők



A potenciál elosztása vagy többszörözése a szomszédos sorkapcsokhoz keresztösszekötőn keresztül történik. A további vezetékezés könnyen elkerülhető. Ha a pólusok megtörnek, a sorkapcsok csatlakozása még mindig megbízhatóan megmarad. Portfólióink moduláris sorkapcsokhoz való dugaszolható és csavarozható keresztösszekötő rendszereket is tartalmaz.

Általános rendelési adatok

Típus	ZQV 1.5/2	Változat
Rendelési szám	1776120000	Tartozékok, Keresztösszekötő, 17.5 A
GTIN (EAN)	4032248200139	
Qty.	60 ST	
Típus	ZQV 1.5/3	Változat
Rendelési szám	1776130000	Tartozékok, Keresztösszekötő, 17.5 A
GTIN (EAN)	4032248200153	
Qty.	60 ST	
Típus	ZQV 1.5/4	Változat
Rendelési szám	1776140000	Tartozékok, Keresztösszekötő, 17.5 A
GTIN (EAN)	4032248200160	
Qty.	60 ST	
Típus	ZQV 1.5/5	Változat
Rendelési szám	1776150000	Tartozékok, Keresztösszekötő, 17.5 A
GTIN (EAN)	4032248236336	
Qty.	20 ST	
Típus	ZQV 1.5/10	Változat
Rendelési szám	1776200000	Tartozékok, Keresztösszekötő, 17.5 A
GTIN (EAN)	4032248200177	
Qty.	20 ST	

Véglapok és elválasztólapok



Az elválasztólapok és a zárólemezek a sorkapocsblokkok alapvető tartozékai. Az elválasztólapok optikai és elektromos leválasztást biztosítanak a különböző potenciálok és funkcionális csoportok között, fokozva a biztonságot és átlátható elrendezést teremtve a kapcsolószekrényben. A zárólemezek oldalt lezárják a sorkapocsblokk sort, védelmet nyújtanak az aktív részekkel való érintkezés ellen, és biztosítják a tiszta, stabil lezárást. Mindkét komponens pontosan illeszkedik az adott Weidmüller sorkapocsblokk gyártási sorozathoz, hozzájárulva a biztonságos, szabványos és professzionális huzalozás.

ZDK 1.5V

Weidmüller Interface GmbH & Co. KG

Klingenbergstraße 26

D-32758 Detmold

Germany

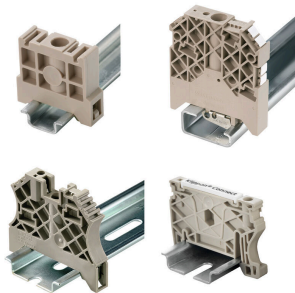
www.weidmueller.com

Tartozékok

Általános rendelési adatok

Típus	ZAP/TW ZDK 1.5	Változat
Rendelési szám	1791160000	Z-sorozat, Véglap, Elválasztó lemezzel
GTIN (EAN)	4032248245260	
Qty.	20 ST	
Típus	ZAP/TW ZDK 1.5 BL	Változat
Rendelési szám	1791170000	Z-sorozat, Véglap, Elválasztó lemezzel
GTIN (EAN)	4032248245277	
Qty.	20 ST	

Végbak



A Weidmüller termékválasztékában vannak végbakok, amelyek garantálják az állandó, megbízható rögzítést a kapocsín és megakadályozzák az elcsúszást. Rendelkezésre állnak csavaros és csavarok nélküli változatok is. A végbakokon jelölési opciók vannak, akár csoportos jelölések részére is, valamint van rajta egy vizsgálódugó tartó is.

Általános rendelési adatok

Típus	EW 35	Változat
Rendelési szám	0383560000	Végbak, bézs, TS 35, V-2, Wemid, Szélesség: 8.5 mm, 100 °C
GTIN (EAN)	4008190181314	
Qty.	50 ST	
Típus	EW 35 GR 7032	Változat
Rendelési szám	0383530000	Végbak, szürke, TS 35, V-0, Wemid, Szélesség: 9 mm, 120 °C
GTIN (EAN)	4008190027322	
Qty.	50 ST	
Típus	EW 35/SCHA/M3	Változat
Rendelési szám	0258660000	Végbak, bézs, TS 35, V-2, Wemid, Szélesség: 16.5 mm, 100 °C
GTIN (EAN)	4008190033477	
Qty.	20 ST	
Típus	WEW 35/1	Változat
Rendelési szám	1059000000	Végbak, sötétbézs, TS 35, V-2, Wemid, Szélesség: 12 mm, 100 °C
GTIN (EAN)	4008190172282	
Qty.	50 ST	
Típus	WEW 35/2	Változat
Rendelési szám	1061200000	Végbak, sötétbézs, TS 35, HB, Wemid, Szélesség: 8 mm, 100 °C
GTIN (EAN)	4008190030230	
Qty.	50 ST	

ZDK 1.5V

Weidmüller Interface GmbH & Co. KG
Klingenbergstraße 26
D-32758 Detmold
Germany

www.weidmueller.com

Tartozékok

Típus	ZEW 35	Változat
Rendelési szám	954000000	Végbak, sötétbézs, TS 35, V-2, Wemid, Szélesség: 6 mm, 100 °C
GTIN (EAN)	4008190956264	
Qty.	20 ST	
Típus	ZEW 35/2	Változat
Rendelési szám	8630740000	Végbak, sötétbézs, TS 35, V-2, Wemid, Szélesség: 8 mm, 100 °C
GTIN (EAN)	4032248348916	
Qty.	20 ST	

Tesztadapter és tesztaljzatok



Az adapterek és teszt dugók a sorkapcsok és a vizsgálóberendezések közötti elektromos csatlakozáshoz használatosak. Így elektromos érintkezés hozható létre vezetékhez állapottban, és a mérések könnyen elvégezhetők.

Általános rendelési adatok

Típus	ZTA 5	Változat
Rendelési szám	1776210000	Tartozékok, Tesztadapter, 13.5 A
GTIN (EAN)	4032248190676	
Qty.	25 ST	
Típus	ZTA 5/ZA	Változat
Rendelési szám	1776220000	Tartozékok, Tesztadapter, 13.5 A
GTIN (EAN)	4032248190683	
Qty.	25 ST	

Szűkítő hüvelyek



A szűkítő hüvelyek használatával egyszerűbbé válik a kisebb keresztmetszetű vezetékek csatlakoztatása. A vezetékek megbízhatóan, a sodrat szétbomlása nélkül elhelyezhetők a rögzítési pontba. A szűkítő hüvely az üres pontba központosítja a vezetéket.

Általános rendelési adatok

Típus	ZRH 1.5S/1	Változat
Rendelési szám	1781950000	Tartozékok, Szűkítő hüvely
GTIN (EAN)	4032248199525	
Qty.	500 ST	

Tartozékok

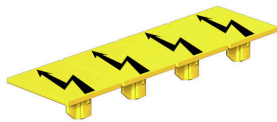
STR átlátszó csíkok



Általános rendelési adatok

Típus	STR 7 F.SCHT 7	Változat	
Rendelési szám	0515300000	Kapocsjelölők, Védőkupak, 27 x 6.3 mm, Áttetsző	
GTIN (EAN)	4008190182175		
Qty.	20 ST		

Figyelmeztető takaróburkolat



Villámmal ellátott figyelmeztetések növelik az emberek és gépek biztonságát. Ezeket akkor használják, amikor a külső feszültséget jelezni kell az alkalmazás során.

Általános rendelési adatok

Típus	ZAD 7/4	Változat	
Rendelési szám	1781940000	Z-sorozat, Fedél	
GTIN (EAN)	4032248193431		
Qty.	20 ST		

Tartozékok

Egyedi felirat



A dekafix (DEK) jelölő univerzálisan használható minden vezetékhez és dugaszolható csatlakozóhoz, valamint elektronikus szerelvényekhez. A rendszer ideális rövid számsorokhoz, és nagy számú készen nyomtatott jelölőt is tartalmaz.

Csíkok egylépéses, gyors felszereléshez. A nyomtatás könnyen olvasható, kontrasztos, és négy szélességben kapható.

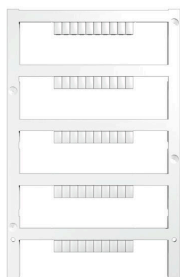
- Használatra kész jelölők nagy választéka
- Csíkok gyors felszereléshez
- Csatlakozójelölők, minden Weidmüller-kábelcsatlakozóhoz alkalmazhatók
- Kaphatók üres MultiCard formátumban, vagy standard nyomtatással

Egyedi nyomtatáshoz: Kérjük, küldje el az M-Print PRO vagy M-Print PRO Online (telepítés nélkül) jelölőszoftverünk fájlját a címkézési előírásokkal.

Általános rendelési adatok

Típus	DEK 5/3.5 MC SDR	Változat
Rendelési szám	1767730000	Dekafix, Sorkapocs jelölő, 5 x 3.5 mm, Raszter mm-ben (P): 3.50
GTIN (EAN)	4032248102532	Weidmueller, Vevőspecifikus
Qty.	100 ST	

Üres



A dekafix (DEK) jelölő univerzálisan használható minden vezetékhez és dugaszolható csatlakozóhoz, valamint elektronikus szerelvényekhez. A rendszer ideális rövid számsorokhoz, és nagy számú készen nyomtatott jelölőt is tartalmaz.

Csíkok egylépéses, gyors felszereléshez. A nyomtatás könnyen olvasható, kontrasztos, és négy szélességben kapható.

- Használatra kész jelölők nagy választéka
- Csíkok gyors felszereléshez
- Csatlakozójelölők, minden Weidmüller-kábelcsatlakozóhoz alkalmazhatók
- Kaphatók üres MultiCard formátumban, vagy standard nyomtatással

Egyedi nyomtatáshoz: Kérjük, küldje el az M-Print PRO vagy M-Print PRO Online (telepítés nélkül) jelölőszoftverünk fájlját a címkézési előírásokkal.

Általános rendelési adatok

Típus	DEK 5/3.5 MC NE WS	Változat
Rendelési szám	1755270000	Dekafix, Sorkapocs jelölő, 5 x 3.5 mm, Raszter mm-ben (P): 3.50
GTIN (EAN)	4032248017348	Weidmueller, fehér
Qty.	500 ST	

ZDK 1.5V

Weidmüller Interface GmbH & Co. KG
 Klingenbergstraße 26
 D-32758 Detmold
 Germany

www.weidmueller.com

Tartozékok

Típus	WS 12/3.5 MC NE WS	Változat
Rendelési szám	1778270000	WS, Sorkapocs jelölő, 12 x 3.5 mm, Raszter mm-ben (P): 3.50 Weidmueller, Allen-Bradley, fehér
GTIN (EAN)	4032248161041	
Qty.	600 ST	

ZGB elfordítható csoportos jelölőtartó



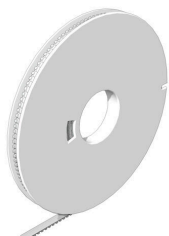
A ZGB 15 egy felhajtható csoportos jelölőtartó. A jelölőtartóba dekafix 5 és WS 12/5 csatlakozójelölések, vagy az ESO 15 becsúsztatható jelölőlap illeszthető. A ZGB 30 egy felhajtható csoportos jelölőtartó. A jelölőtartóba dekafix 5 és WS 12/5 csatlakozójelölések, vagy az ESO 7 becsúsztatható jelölőlap illeszthető. A becsúsztatható címkék és védőszalagok a „Tartozékok” címszó alatt találhatóak.

Általános rendelési adatok

Típus	ZGB 15	Változat
Rendelési szám	1636530000	Kapocsjelölők, Sorkapocs jelölő, 15 x 7 mm, Raszter mm-ben (P): 5.00 Weidmueller, fehér
GTIN (EAN)	4008190297053	
Qty.	20 ST	
Típus	ZGB 30	Változat
Rendelési szám	1611930000	Kapocsjelölők, Sorkapocs jelölő, 32 x 7 mm, Raszter mm-ben (P): 5.00 Weidmueller, fehér
GTIN (EAN)	4008190002251	
Qty.	20 ST	
Típus	ZGB 30/3.5	Változat
Rendelési szám	1778290000	Kapocsjelölők, Sorkapocs jelölő, 32 x 7 mm, Raszter mm-ben (P): 3.50 fehér
GTIN (EAN)	4032248161065	
Qty.	20 ST	

Tartozékok

DEK 5/3.5



WS/ DEK

A MultiMark sorkapocsjelölők kétkomponensű, innovatív összetételű anyagot használnak. A jelölő kemény alakkontúrja biztonságosan a helyére pattan a csatlakozón. Az elasztikus felület egyszerűvé teszi a jelölő felszerelését. Ez a speciális lyuggatott anyag lehetővé teszi a szalagok kinyújtását, így alkalmazkodva a kisebb méretbeli különbségekhez, melyek összeadódhatnak, különösen hosszú sorkapocs-tömböknél. További előny: A felületi anyag kiváló nyomtathatósága garantálja a tartós és kopásálló címkézést. A nyomtató 300 dpi felbontásának köszönhetően a felirat könnyen olvasható.

A MultiMark előnyei:

- Kompatibilis a W, Z, P és SAK sorozatú sorkapcsokkal
- Szilárd megtartás és tartós nyomtatás
- A folytonos szalagokkal időt takaríthat meg a felszerelésnél
- Az innovatív kompozit anyagnak köszönhetően egyszerű felszerelés
- Hely a többsoros nyomtatáshoz

Általános rendelési adatok

Típus	DEK 5/3.5 MM WS	Változat
Rendelési szám	2007100000	Dekafix, Sorkapocs jelölő, 5 x 3.5 mm, Weidmueller, fehér
GTIN (EAN)	4050118391992	
Qty.	1000 ST	

WS 12/3.5



WS/ DEK

A MultiMark sorkapocsjelölők kétkomponensű, innovatív összetételű anyagot használnak. A jelölő kemény alakkontúrja biztonságosan a helyére pattan a csatlakozón. Az elasztikus felület egyszerűvé teszi a jelölő felszerelését. Ez a speciális lyuggatott anyag lehetővé teszi a szalagok kinyújtását, így alkalmazkodva a kisebb méretbeli különbségekhez, melyek összeadódhatnak, különösen hosszú sorkapocs-tömböknél. További előny: A felületi anyag kiváló nyomtathatósága garantálja a tartós és kopásálló címkézést. A nyomtató 300 dpi felbontásának köszönhetően a felirat könnyen olvasható.

A MultiMark előnyei:

- Kompatibilis a W, Z, P és SAK sorozatú sorkapcsokkal
- Szilárd megtartás és tartós nyomtatás
- A folytonos szalagokkal időt takaríthat meg a felszerelésnél
- Az innovatív kompozit anyagnak köszönhetően egyszerű felszerelés
- Hely a többsoros nyomtatáshoz

Tartozékok

Általános rendelési adatok

Típus	WS 12/3.5 MM WS	Változat
Rendelési szám	2007180000	WS, Sorkapocs jelölő, 12 x 3.5 mm, Weidmueller, fehér
GTIN (EAN)	4050118392203	
Qty.	1000 ST	

Lapos csavarhúzó



Hornyos csavarhúzó lekerekített pengével SD DIN 5265, ISO 2380/2, behajtó a DIN 5264, ISO 2380/1 szerint.
Chrom Top hegy, SoftFinish markolat

Általános rendelési adatok

Típus	SDS 0.4X2.0X60	Változat
Rendelési szám	2749260000	Csavarhúzó, Kés szélessége (B): 2 mm, Kés hossza: 60 mm, Kés vastagsága (A): 0.4 mm
GTIN (EAN)	4050118895537	
Qty.	1 ST	