

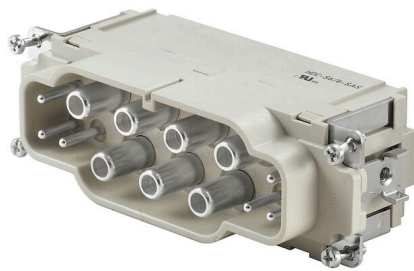
**HDC S6 6 SAS****Weidmüller Interface GmbH & Co. KG**

Klingenbergstraße 26

D-32758 Detmold

Germany

www.weidmueller.com



A csatlakozók MixMate sorozata képes egyidejűleg átvinni a nagy áramokat és feszültségeket, valamint a jeleket. Axiális csavar használható a vezeték biztosításához.

Axiális csavarkötés / merőleges csatlakozás

**Általános rendelési adatok**

Változat	HDC-betét, Dugó, 690 V, 100 A, Pólusszám: 12, Axiális csavaros csatlakozás, Telepítési szerkezeti méret: 8
Rendelési szám	<a href="#">1790030000</a>
Típus	HDC S6 6 SAS
GTIN (EAN)	40322482 12095
Qty.	1 Darab

## HDC S6 6 SAS

Weidmüller Interface GmbH &amp; Co. KG

Klingenbergstraße 26

D-32758 Detmold

Germany

www.weidmueller.com

## Műszaki adatok

## Tanúsítványok

Jóváhagyások



ROHS	Megfelel
UL File Number Search	<a href="#">UL weboldal</a>
Tanúsítvány száma (cURus)	E92202

## Méreték és tömegek

Mélység	111 mm	Mélység (coll)	4.3701 inch
Magasság	47.8 mm	Magasság (coll)	1.8819 inch
Szélesség	34 mm	Szélesség (coll)	1.3386 inch
Nettó tömeg	286 g		

## Hőmérsékletek

Hőmérsékleti határérték -40 °C ... 125 °C

## Termékek környezetvédelmi megfelelése

RoHS megfelelési állapot	Megfelel, kivétellel
RoHS alóli kivétel (ha van/ismert ilyen)	6c
REACH SVHC	Lead 7439-92-1
SCIP	d447edfa-0214-4f34-b5ba-82eae491b46a

Vegyszerállóság	Anyag	Aceton
	Vegyszerállóság	Ellenálló
	Anyag	Ammónia, vizes oldat
	Vegyszerállóság	Feltételesen ellenálló
	Anyag	Petróleum
	Vegyszerállóság	Ellenálló
	Anyag	Benzol
	Vegyszerállóság	Ellenálló
	Anyag	Dízelolaj
	Vegyszerállóság	Feltételesen ellenálló
	Anyag	Ecetsav, koncentrált
	Vegyszerállóság	Ellenálló
	Anyag	Kálium-hidroxid
	Vegyszerállóság	Feltételesen ellenálló
	Anyag	Metanol
	Vegyszerállóság	Feltételesen ellenálló
	Anyag	Motorolaj
	Vegyszerállóság	Feltételesen ellenálló
	Anyag	Lég, hígított
	Vegyszerállóság	Ellenálló
Anyag	Hidroklórfluor-szénhidrogének	
Vegyszerállóság	Feltételesen ellenálló	
Anyag	Kültéri használat	
Vegyszerállóság	Feltételesen ellenálló	

## Méret

Szélesség	34 mm	Alap teljes hossza	111 mm
Dugó magassága	47.8 mm		

## HDC S6 6 SAS

Weidmüller Interface GmbH &amp; Co. KG

Klingenbergstraße 26

D-32758 Detmold

Germany

www.weidmueller.com

## Műszaki adatok

## Általános adatok

Pólusszám	12	
Meghúzási nyomaték	0.5 Nm	
Dugaszolási ciklusok, ezüst	≥ 500	
Dugaszolási ciklusok, arany	≥ 500	
Csatlakozás típusa	Axiális csavaros csatlakozás	
Telepítési szerkezeti méret	8	
UL 94 éghetőségi osztály	V-0	
Térfogati ellenállás	≤1 mΩ	
Szín	bézs	
Szigetelési ellenállás	1010 Ω	
Szigetelőanyag	PC üvegszál-erősítéssel (UL listás és vasúti tanúsítással)	
Szigetelőanyag csoport	IIIa	
PE-csatlakozás max. meghúzási nyomatéka	8 Nm	
Felületi minőség	Ezüst-passzívált	
Típus	Dugó	
Szennyezés súlyossága	3	
PE-csatlakozás min. meghúzási nyomatéka	6 Nm	
Alapanyag	Rézötvözet	
Sorozat	MixMate	
Névleges feszültség (DIN EN 61984)	690 V	
Névleges feszültség az UL/CSA szerint	600 V AC/DC	
Névleges lökőfeszültség (DIN EN 61984)	8 kV	
Névleges áram (DIN EN 61984)	100 A	
Névleges áramerősség (UR)	Vezeték csatlakozási keresztmetszet AWG	AWG 12
	Névleges áram	25 A
Névleges áramerősség (cUR)	Vezeték csatlakozási keresztmetszet AWG	AWG 12
	Névleges áram	20 A
Halógénmentes	true	
Alacsony füstképződés a DIN EN 45545-2 szerint	Igen	
BG	8	
Jelérintkezők száma	6	
Táperintkezők száma	6	

## Jelérintkező

Csatlakozás típusa, jel	Csavaros csatlakozás	Pólusszám, jel	6
AF szerkezeti méretű jelzőérintkező	SD 0.6 x 3.5	Meghúzási nyomaték, max.	0.9 Nm
Meghúzási nyomaték, min.	0.45 Nm	Meghúzási nyomaték, jelérintkező, max.	0.8 Nm
Meghúzási nyomaték, jelérintkező, min.	0.4 Nm	Rögzítési tartomány, jelérintkező, max.	2.5 mm <sup>2</sup>
Rögzítési tartomány, jelérintkező, min.	0.5 mm <sup>2</sup>	Csupaszolási hossz, jel	12 mm
Névleges feszültség (DIN EN 61984), jelérintkező	400 V	Névleges lökőfeszültség (DIN EN 61984), jel	6 kV
Névleges áram (DIN EN 61984), jel	16 A		

## PE csatlakozási adatok

Csatlakozás típusa PE	Csavaros csatlakozás	Csupaszolási hossz, PE-csatlakozás	8 mm
PE-csatlakozás max. meghúzási nyomatéka	8 Nm	PE-csatlakozás min. meghúzási nyomatéka	6 Nm
Névleges keresztmetszet	35 mm <sup>2</sup>	Vezeték keresztmetszet, AWG (PE), min.	AWG 6
Vezeték keresztmetszet, AWG (PE), max.	AWG 2		

## HDC S6 6 SAS

Weidmüller Interface GmbH &amp; Co. KG

Klingenbergstraße 26

D-32758 Detmold

Germany

www.weidmueller.com

## Műszaki adatok

## Tápegység

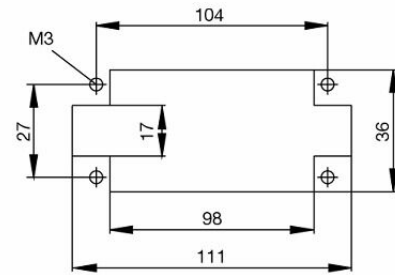
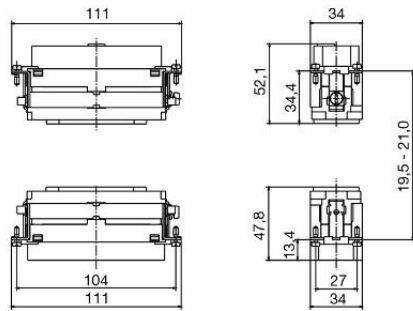
Csatlakozás típusa, tápegység	Axiális csavaros csatlakozás	Pólusszám, teljesítmény-érintkező	6
Meghúzási nyomaték, max.	0.9 Nm	Meghúzási nyomaték, min.	0.45 Nm
Meghúzási nyomaték, tápegység, max.	8 Nm	Meghúzási nyomaték, tápegység, min.	6 Nm
Csupaszolási hossz, teljesítmény-érintkező	13 mm	Rögzítési tartomány, tápegység, max.	35 mm <sup>2</sup>
Rögzítési tartomány, tápegység, min.	16 mm <sup>2</sup>	Névleges feszültség (DIN EN 61984), tápegység	690 V
Névleges lökfeszültség (DIN EN 61984), tápegység	8 kV	Névleges áram (DIN EN 61984), táp	100 A
Hatlapú dugó	4 mm		

## Változat

Vezeték csatlakozási keresztmetszet AWG, max.	AWG 2	Csupaszolási hossz, névleges csatlakozás	13 mm
Csatlakozás típusa	Axiális csavaros csatlakozás	Telepítési szerkezeti méret	8
Térfogati ellenállás	≤1 mΩ	Biztosítócsavar	M 7 x 0,75 mm
Vezeték csatlakozási keresztmetszet AWG, min.	AWG 6	Vezeték csatlakozási keresztmetszet, finomsodratú, max.	35 mm <sup>2</sup>
Vezeték csatlakozási keresztmetszet, finomsodratú, min.	16 mm <sup>2</sup>	Vezeték-keresztmetszet, max.	35 mm <sup>2</sup>
Vezeték-keresztmetszet, min.	16 mm <sup>2</sup>	Felületi minőség	Ezüst-passzívált
Alapanyag	Rézötvözet	BG	8

## Besorolások

ETIM 8.0	EC000438	ETIM 9.0	EC000438
ETIM 10.0	EC000438	ECLASS 14.0	27-44-02-05
ECLASS 15.0	27-44-02-05		



**HDC S6 6 SAS****Weidmüller Interface GmbH & Co. KG**

Klingenbergstraße 26

D-32758 Detmold

Germany

www.weidmueller.com

**Tartozékok****Lapos csavarhúzó**

Szigetelt hornyos csavarhúzó, SDI DIN 7437, ISO 2380/2, Hegy: DIN 5264, ISO 2380/1 szerint, SoftFinish-markolat

**Általános rendelési adatok**

Típus	SDIS 0.6X3.5X100	Változat	
Rendelési szám	<a href="#">9008390000</a>	Csavarhúzó, Csavarhúzó	
GTIN (EAN)	4032248056354		
Qty.	1 ST		
Típus	SDS 0.6X3.5X100	Változat	
Rendelési szám	<a href="#">9008330000</a>	Csavarhúzó, Csavarhúzó	
GTIN (EAN)	4032248056286		
Qty.	1 ST		