

HDC 10A SDLU 2M25G

Weidmüller Interface GmbH & Co. KG

Klingenbergstraße 26

D-32758 Detmold

Germany

www.weidmueller.com



A speciális öntött könnyűfém és a többrétegű felületi tömítés teljes védelmet biztosít a HDC házaknak. Az okosan kialakított reteszelési rendszer rozsdamentes acélból van gyártva. Ez hosszú élettartamot garantál nagy korrózió- és ütésállósággal.

A házreteszelési rendszer integrált biztonságot nyújt. Egyedülálló szabadalmaztatott rugórendszerünk biztos fogantyúval látja el a házreteszélést, és megakadályozza a véletlen nyitást.

A lézeres jelölés gyors és könnyű azonosítást tesz lehetővé. Minden ház lézeres jelöléssel maradandóan feliratozásra kerül, úgy, hogy minden termék gyorsan kiválasztható és elhelyezhető.

Weidmüller RockStar® IP 65 / NEMA Type 4X burkolatok - az Ön első választása az IP 65 védelemmel rendelkező ipari burkolatoknál

Általános rendelési adatok

Változat	HDC-házak, Telepítési szerkezeti méret: 2, Védelmi osztály: IP65, bedugva, Ház alsórész, Hosszanti kengyel, Standard, burkolattal, Kábelbevezetések mérete: M 25
Rendelési szám	1788650000
Típus	HDC 10A SDLU 2M25G
GTIN (EAN)	4032248206193
Qty.	1 Darab

HDC 10A SDLU 2M25G

Weidmüller Interface GmbH & Co. KG
Klingenbergstraße 26
D-32758 Detmold
Germany

www.weidmueller.com

Műszaki adatok

Tanúsítványok

Jóváhagyások



ROHS	Megfelel
UL File Number Search	UL weboldal
Tanúsítvány száma (cURus)	E92202

Méreték és tömegek

Magasság	70 mm	Magasság (coll)	2.7559 inch
Szélesség	76 mm	Szélesség (coll)	2.9921 inch
Rögzítési méret - magasság	40 mm	Rögzítési méret - szélesség	48 mm
Nettó tömeg	238 g		

Hőmérsékletek

Hőmérsékleti határérték -40 °C ... 125 °C

Termékek környezetvédelmi megfelelése

RoHS megfelelési állapot	Megfelel, kivétel nélkül	
REACH SVHC	Potassium perfluorobutane sulfonate 29420-49-3	
SCIP	e98b2b24-ba23-41bf-8d19-0dda3647412f	
Vegyszerállóság	Anyag	Aceton
	Vegyszerállóság	Feltételesen ellenálló
	Anyag	Fúróolaj
	Vegyszerállóság	Ellenálló
	Anyag	Gázolaj
	Vegyszerállóság	Ellenálló
	Anyag	Etilalkohol
	Vegyszerállóság	Ellenálló
	Anyag	Sebességváltó-olaj
	Vegyszerállóság	Ellenálló
	Anyag	Hidraulikaolaj
	Vegyszerállóság	Ellenálló
	Anyag	Hűtőközeg
	Vegyszerállóság	Ellenálló
	Anyag	Mosóbenzin
	Vegyszerállóság	Ellenálló
	Anyag	Izzadság
	Vegyszerállóság	Ellenálló
	Anyag	Prémium benzin
	Vegyszerállóság	Feltételesen ellenálló
Anyag	Víz	
Vegyszerállóság	Ellenálló	
Anyag	UV	
Vegyszerállóság	Instabil	
Anyag	Ózon	
Vegyszerállóság	Instabil	

Méreték

Furat osztás hossz, A2	48 mm	Kábelbevezetés	menetes
C ház szélessége	30 mm	C1 alap szélessége	50 mm

A létrehozás dátuma 26.04.2026 02:44:43 MEZ

A katalógus állapota / Rajzok

HDC 10A SDLU 2M25G

Weidmüller Interface GmbH & Co. KG
Klingenbergstraße 26
D-32758 Detmold
Germany

www.weidmueller.com

Műszaki adatok

Ház teljes hossza	63 mm	B ház magasság	70 mm
B1 alap magasság	4 mm		

Verzió

Kábelbevezetések mérete	M 25	Felső rész/alsó rész/fedél	alsó rész
Fedél	burkolattal	Meghúzási nyomaték	0.5 Nm
Felső kábelbevezetések száma	0	Oldalsó kábelbevezetések száma	2
Fedél kivitele	burkolattal	Ház kivitele	Ház alsórész
Rögzítőrendszer kivitele	Hosszanti kengyel	Kivitel	Standard
Telepítési szerkezeti méret	2	Kábelbevezetés	menetes
Típus	Felépítés (aljzat)	Szorítós változat	Végrögzítő
Tömítés	NBR	Belső menet	M 25
Szín (RAL)	RAL 7035	BG	2
Suitable for ModuPlug®	Nem		

Általános adatok

Felületi minőség	Porbevonatos	Védelmi osztály	IP65, bedugva
------------------	--------------	-----------------	---------------

Besorolások

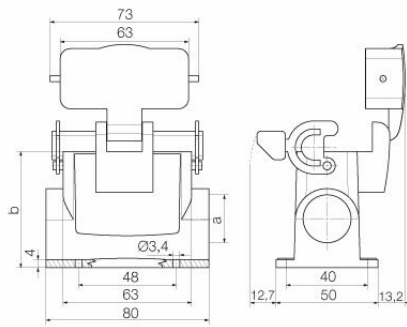
ETIM 8.0	EC000437	ETIM 9.0	EC000437
ETIM 10.0	EC000437	ECLASS 14.0	27-44-02-02
ECLASS 15.0	27-44-02-02		

HDC 10A SDLU 2M25G

Weidmüller Interface GmbH & Co. KG
Klingenbergstraße 26
D-32758 Detmold
Germany

Rajzok

www.weidmueller.com



HDC 10A SDLU 2M25G

Weidmüller Interface GmbH & Co. KG

Klingenbergstraße 26

D-32758 Detmold

Germany

www.weidmueller.com

Tartozékok

IP68 verzió



A készülékházak bőséges választéka mellett a Weidmüller többféle tömszelencét kínál számos alkalmazáshoz.

A sárgaréz, műanyagból és rozsdamentes acéلبól készült tömszelencék megfelelnek a különféle IP védettségi osztály előírásainak, hogy mindenféle ipari készülékházhoz használhatók legyenek.

A tömszelence és az alkalmazás sorozatától függően a tömszelencék tanúsítva és tesztelve vannak a VDE, UL, UR, cULus, DNV GL vagy EN 45545 szabvány előírásainak megfelelően.

Általános rendelési adatok

Típus	VG M25 - MS 68	Változat
Rendelési szám	1772230000	VG MS (standard sárgaréz tömszelence), Tömszelencék, egyenes, M 25, 8 mm, OD min. 10 - OD max. 14 mm, IP54, IP66, IP67, IP68 - 5 bar (30 min.), IP69K, Sárgaréz, nikkelezett
GTIN (EAN)	4032248129881	
Qty.	25 ST	
Típus	VG M25 - K 68	Változat
Rendelési szám	1772310000	VG K (standard műanyag tömszelence), Tömszelencék, egyenes, M 25, 10 mm, OD min. 13 - OD max. 18 mm, IP54, IP66, IP67, IP68 - 5 bar (30 min.), Poliamid 6
GTIN (EAN)	4032248129973	
Qty.	25 ST	