

HDC 07A SLU 1M20G

Weidmüller Interface GmbH & Co. KG

Klingenbergstraße 26

D-32758 Detmold

Germany

www.weidmueller.com



A speciális öntött könnyűfém és a többrétegű felületi tömítés teljes védelmet biztosít a HDC házaknak. Az okosan kialakított reteszelési rendszer rozsdamentes acélból van gyártva. Ez hosszú élettartamot garantál nagy korrózió- és ütésállósággal.

A házreteszelési rendszer integrált biztonságot nyújt. Egyedülálló szabadalmaztatott rugórendszerünk biztos fogantyúval látja el a házreteszélést, és megakadályozza a véletlen nyitást.

A lézeres jelölés gyors és könnyű azonosítást tesz lehetővé. Minden ház lézeres jelöléssel maradandóan feliratozásra kerül, úgy, hogy minden termék gyorsan kiválasztható és elhelyezhető.

Weidmüller RockStar® IP 65 / NEMA Type 4X burkolatok - az Ön első választása az IP 65 védettséggel rendelkező ipari burkolatoknál

Általános rendelési adatok

Változat	HDC-házak, Telepítési szerkezeti méret: 1, Védelmi osztály: IP65, bedugva, Ház alsórész, Keresztkegyel az alsórészen, Standard, Kábelbevezetések mérete: M 20
Rendelési szám	1788530000
Típus	HDC 07A SLU 1M20G
GTIN (EAN)	4032248206063
Qty.	1 Darab

HDC 07A SLU 1M20G

Weidmüller Interface GmbH & Co. KG
Klingenbergstraße 26
D-32758 Detmold
Germany

www.weidmueller.com

Technical data

Tanúsítványok

Jóváhagyások



ROHS	Megfelel
UL File Number Search	UL weboldal
Tanúsítvány száma (cURus)	E92202

Méreték és tömegek

Mélység	26 mm	Mélység (coll)	1.0236 inch
Magasság	53 mm	Magasság (coll)	2.0866 inch
Szélesség	37 mm	Szélesség (coll)	1.4567 inch
Rögzítési méret - szélesség	30 mm	Nettó tömeg	22 g

Hőmérsékletek

Hőmérsékleti határérték -40 °C ... 125 °C

Termékek környezetvédelmi megfelelése

RoHS megfelelési állapot	Megfelel, kivétel nélkül
REACH SVHC	Potassium perfluorobutane sulfonate 29420-49-3
SCIP	2f94735a-9fba-4903-842f-4fb9aa9023 10

Vegyszerállóság	Anyag	Aceton
	Vegyszerállóság	Feltételesen ellenálló
	Anyag	Fúróolaj
	Vegyszerállóság	Ellenálló
	Anyag	Gázolaj
	Vegyszerállóság	Ellenálló
	Anyag	Etilalkohol
	Vegyszerállóság	Ellenálló
	Anyag	Sebességváltó-olaj
	Vegyszerállóság	Ellenálló
	Anyag	Hidraulikaolaj
	Vegyszerállóság	Ellenálló
	Anyag	Hűtőközeg
	Vegyszerállóság	Ellenálló
	Anyag	Mosóbenzin
	Vegyszerállóság	Ellenálló
	Anyag	Izzadság
	Vegyszerállóság	Ellenálló
	Anyag	Prémium benzin
	Vegyszerállóság	Feltételesen ellenálló
Anyag	Víz	
Vegyszerállóság	Ellenálló	
Anyag	UV	
Vegyszerállóság	Instabil	
Anyag	Ózon	
Vegyszerállóság	Instabil	

Méreték

Furat osztás hossz, A2	30 mm	Kábelbevezetés	menetes
C ház szélessége	24 mm	C1 alap szélessége	42 mm

HDC 07A SLU 1M20G

Weidmüller Interface GmbH & Co. KG

Klingenbergstraße 26

D-32758 Detmold

Germany

www.weidmueller.com

Technical data

Ház teljes hossza	27 mm	B ház magasság	42 mm
B1 alap magasság	3 mm		

Verzió

Kábelbevezetések mérete	M 20	Felső rész/alsó rész/fedél	alsó rész
Fedél	burkolat nélkül	Meghúzási nyomaték	0.5 Nm
Felső kábelbevezetések száma	0	Oldalsó kábelbevezetések száma	1
Ház kivitele	Ház alsórész	Rögzítőrendszer kivitele	Keresztkengyel az alsórészen
Kivitel	Standard	Telepítési szerkezeti méret	1
Kábelbevezetés	menetes	Típus	Felépítés (aljzat)
Szorítós változat	Oldalt rögzítő bilincs	Tömítés	tömítés nélkül
Belső menet	M 20	Szín (RAL)	RAL 1001
BG	1	Suitable for ModuPlug®	Nem

Általános adatok

Meghúzási nyomaték	0.5 Nm	UL 94 éghetőségi osztály	V-0
Ház fő anyaga	Műanyag	Védelmi osztály	IP65, bedugva
ENT házak	Nem	Rögzítőelem anyaga	Nemesacél, rozsdamentes

Besorolások

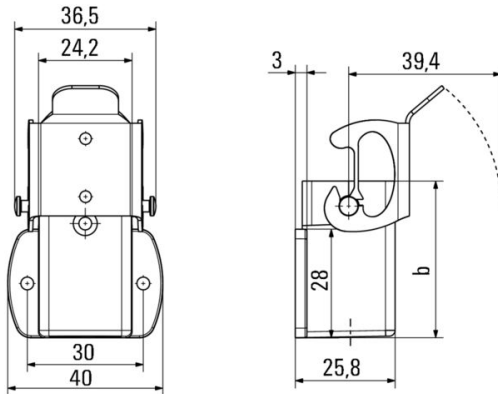
ETIM 8.0	EC000437	ETIM 9.0	EC000437
ETIM 10.0	EC000437	ECLASS 14.0	27-44-02-02
ECLASS 15.0	27-44-02-02		

HDC 07A SLU 1M20G

Weidmüller Interface GmbH & Co. KG
Klingenbergstraße 26
D-32758 Detmold
Germany

Drawings

www.weidmueller.com



HDC 07A SLU 1M20G

Weidmüller Interface GmbH & Co. KG

Klingenbergstraße 26

D-32758 Detmold

Germany

www.weidmueller.com

Accessories

Fedél



A speciális öntött könnyűfém és a többrétegű felületi tömítés teljes védelmet biztosít a HDC házaknak.

Az okosan kialakított reteszelési rendszer rozsdamentes acélból van gyártva. Ez hosszú élettartamot garantál nagy korrózió- és ütésállósággal.

A házreteszelési rendszer integrált biztonságot nyújt. Egyedülálló szabadalmaztatott rugórendszerünk biztos fogantyúval látja el a házreteszelést, és megakadályozza a véletlen nyitást.

A lézeres jelölés gyors és könnyű azonosítást tesz lehetővé. Minden ház lézeres jelöléssel maradandóan feliratozásra kerül, úgy, hogy minden termék gyorsan kiválasztható és elhelyezhető.

Weidmüller RockStar® IP 65 / NEMA Type 4X burkolatok - az Ön első választása az IP 65 védettséggel rendelkező ipari burkolatoknál

Általános rendelési adatok

Típus	HDC 07A DODL 2B0	Változat
Rendelési szám	1665760000	HDC-házak, Telepítési szerkezeti méret: 1, Védelmi osztály: IP65, bedugva, Fedél ház alsórészhez, Keresztkegnyel az alsórészen,
GTIN (EAN)	4008190422783	Standard
Qty.	1 ST	
Típus	HDC 07A DMDL 2B0	Változat
Rendelési szám	1665770000	HDC-házak, Telepítési szerkezeti méret: 1, Védelmi osztály: IP65, bedugva, Fedél ház alsórészhez, Keresztkegnyel az alsórészen,
GTIN (EAN)	4008190422790	Standard
Qty.	1 ST	