

HDC 32A TOBO 1M32G

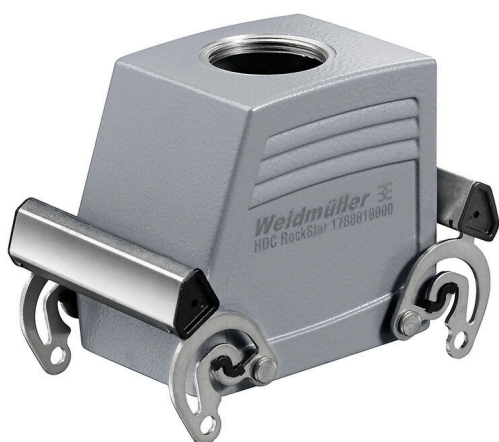
Weidmüller Interface GmbH & Co. KG

Klingenbergstraße 26

D-32758 Detmold

Germany

www.weidmueller.com



A speciális öntött könnyűfém és a többrétegű felületi tömítés teljes védelmet biztosít a HDC házaknak. Az okosan kialakított reteszelési rendszer rozsdamentes acélból van gyártva. Ez hosszú élettartamot garantál nagy korrózió- és ütésállósággal.

A házreteszelési rendszer integrált biztonságot nyújt. Egyedülálló szabadalmaztatott rugórendszerünk biztos fogantyúval látja el a házreteszelést, és megakadályozza a véletlen nyitást.

A lézeres jelölés gyors és könnyű azonosítást tesz lehetővé. Minden ház lézeres jelöléssel maradandóan feliratozásra kerül, úgy, hogy minden termék gyorsan kiválasztható és elhelyezhető.

Weidmüller RockStar® IP 65 / NEMA Type 4X burkolatok - az Ön első választása az IP 65 védettséggel rendelkező ipari burkolatoknál

Általános rendelési adatok

| | |
|----------------|---|
| Változat | HDC-házak, Telepítési szerkezeti méret: 7, Védelmi osztály: IP65, bedugva, Felső kábelbemenet, Dugóház, Keresztkengyel a felsőrészen, Standard, Kábelbevezetések mérete: M 32 |
| Rendelési szám | 1788010000 |
| Típus | HDC 32A TOBO 1M32G |
| GTIN (EAN) | 4032248205455 |
| Qty. | 1 Darab |

HDC 32A TOBO 1M32G

Weidmüller Interface GmbH & Co. KG

Klingenbergstraße 26

D-32758 Detmold

Germany

www.weidmueller.com

Műszaki adatok

Tanúsítványok

Jóváhagyások



| | |
|---------------------------|-----------------------------|
| ROHS | Megfelel |
| UL File Number Search | UL weboldal |
| Tanúsítvány száma (cURus) | E92202 |

Méreték és tömegek

| | | | |
|-------------|-------|------------------|-------------|
| Magasság | 75 mm | Magasság (coll) | 2.9527 inch |
| Szélesség | 68 mm | Szélesség (coll) | 2.6772 inch |
| Nettó tömeg | 325 g | | |

Hőmérsékletek

| | |
|-------------------------|-------------------|
| Hőmérsékleti határérték | -40 °C ... 125 °C |
|-------------------------|-------------------|

Termékek környezetvédelmi megfelelése

| | | |
|--------------------------|--|------------------------|
| RoHS megfelelési állapot | Megfelel, kivétel nélkül | |
| REACH SVHC | Potassium perfluorobutane sulfonate 29420-49-3 | |
| SCIP | e98b2b24-ba23-41bf-8d19-0dda3647412f | |
| Vegyszerállóság | Anyag | Aceton |
| | Vegyszerállóság | Feltételesen ellenálló |
| | Anyag | Fűróolaj |
| | Vegyszerállóság | Ellenálló |
| | Anyag | Gázolaj |
| | Vegyszerállóság | Ellenálló |
| | Anyag | Etilalkohol |
| | Vegyszerállóság | Ellenálló |
| | Anyag | Sebességváltó-olaj |
| | Vegyszerállóság | Ellenálló |
| | Anyag | Hidraulikaolaj |
| | Vegyszerállóság | Ellenálló |
| | Anyag | Hűtőközeg |
| | Vegyszerállóság | Ellenálló |
| | Anyag | Mosóbenzin |
| | Vegyszerállóság | Ellenálló |
| | Anyag | Izzadság |
| | Vegyszerállóság | Ellenálló |
| | Anyag | Prémium benzin |
| | Vegyszerállóság | Feltételesen ellenálló |
| Anyag | Víz | |
| Vegyszerállóság | Ellenálló | |
| Anyag | UV | |
| Vegyszerállóság | Instabil | |
| Anyag | Ózon | |
| Vegyszerállóság | Instabil | |

Méreték

| | | | |
|-------------------|---------|------------------|-------|
| Kábelbevezetés | menetes | C ház szélessége | 56 mm |
| Ház teljes hossza | 82 mm | B ház magasság | 77 mm |

HDC 32A TOBO 1M32G

Weidmüller Interface GmbH & Co. KG

Klingenbergstraße 26

D-32758 Detmold

Germany

www.weidmueller.com

Műszaki adatok

Verzió

| | | | |
|------------------------------|--------------------------------|--------------------------------|---------------------------------|
| Kábelbevezetések mérete | M 32 | Felső rész/alsó rész/fedél | felső rész |
| Fedél | burkolat nélkül | Meghúzási nyomaték | 1.2 Nm |
| Felső kábelbevezetések száma | 1 | Oldalsó kábelbevezetések száma | 0 |
| Ház kivitele | Felső kábelbemenet, Dugóház | Rögzítőrendszer kivitele | Keresztkengyel a felsőrészen |
| Kivitel | Standard | Telepítési szerkezeti méret | 7 |
| Kábelbevezetés | menetes | Típus | Dugó |
| Szorítós változat | Oldalt rögzítő bilincs | Tömítés | tömítés nélkül |
| Belső menet | M 32 | Szín (RAL) | RAL 7035 |
| BG | 7 | Suitable for ModuPlug® | Nem |

Általános adatok

| | | | |
|------------------|--------------|-----------------|---------------|
| Felületi minőség | Porbevonatos | Védelmi osztály | IP65, bedugva |
|------------------|--------------|-----------------|---------------|

Besorolások

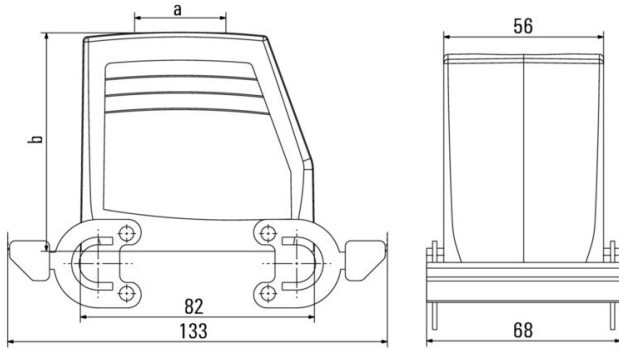
| | | | |
|-------------|-------------|-------------|-------------|
| ETIM 8.0 | EC000437 | ETIM 9.0 | EC000437 |
| ETIM 10.0 | EC000437 | ECLASS 14.0 | 27-44-02-02 |
| ECLASS 15.0 | 27-44-02-02 | | |

HDC 32A TOBO 1M32G

Weidmüller Interface GmbH & Co. KG
Klingenbergstraße 26
D-32758 Detmold
Germany

Rajzok

www.weidmueller.com



HDC 32A TOBO 1M32G

Weidmüller Interface GmbH & Co. KG
Klingenbergstraße 26
D-32758 Detmold
Germany

www.weidmueller.com

Tartozékok

Fedél



A speciális öntött könnyűfém és a többrétegű felületi tömítés teljes védelmet biztosít a HDC házaknak. Az okosan kialakított reteszelési rendszer rozsdamentes acélból van gyártva. Ez hosszú élettartamot garantál nagy korrózió- és ütésállósággal.

A házreteszelési rendszer integrált biztonságot nyújt. Egyedülálló szabadalmaztatott rugórendszerünk biztos fogantyúval látja el a házreteszelését, és megakadályozza a véletlen nyitást.

A lézeres jelölés gyors és könnyű azonosítást tesz lehetővé. Minden ház lézeres jelöléssel maradandóan feliratozásra kerül, úgy, hogy minden termék gyorsan kiválasztható és elhelyezhető.

Weidmüller RockStar® IP 65 / NEMA Type 4X burkolatok - az Ön első választása az IP 65 védettséggel rendelkező ipari burkolatoknál

Általános rendelési adatok

| | | |
|----------------|----------------------------|--|
| Típus | HDC 32A DMDQ 2QB | Változat |
| Rendelési szám | 1665930000 | HDC-házak, Telepítési szerkezeti méret: 7, Védelmi osztály: IP65, bedugva, Fedél házfelső részhez, Keresztkegnyel az alsórészen, |
| GTIN (EAN) | 4008190422967 | Standard, Kábelbevezetések mérete: none |
| Qty. | 1 ST | |

IP68 verzió



A készülékházak bőséges választéka mellett a Weidmüller többféle tömszelencét kínál számos alkalmazáshoz.

A sárgaréz, műanyagból és rozsdamentes acélból készült tömszelencék megfelelnek a különféle IP védettségi osztály előírásainak, hogy mindenféle ipari készülékházhoz használhatók legyenek.

A tömszelence és az alkalmazás sorozatától függően a tömszelencék tanúsítva és tesztelve vannak a VDE, UL, UR, cULus, DNV GL vagy EN 45545 szabvány előírásainak megfelelően.

Általános rendelési adatok

| | | |
|----------------|----------------------------|--|
| Típus | VG M32 - MS 68 | Változat |
| Rendelési szám | 1772240000 | VG MS (standard sárgaréz tömszelence), Tömszelencék, egyenes, M 32, 9 mm, OD min. 13 - OD max. 18 mm, IP54, IP66, IP67, IP68 - 5 bar (30 min.), IP69K, Sárgaréz, nikkelezett |
| GTIN (EAN) | 4032248129898 | |
| Qty. | 10 ST | |
| Típus | VG M32 - K 68 | Változat |
| Rendelési szám | 1772320000 | VG K (standard műanyag tömszelence), Tömszelencék, egyenes, M 32, 15 mm, OD min. 18 - OD max. 25 mm, IP54, IP66, IP67, IP68 - 5 bar (30 min.), Poliamid 6 |
| GTIN (EAN) | 4032248129980 | |
| Qty. | 20 ST | |