

SAIEND CAN-M12 5P A-COD

Weidmüller Interface GmbH & Co. KG
Klingenbergstraße 26
D-32758 Detmold
Germany

www.weidmueller.com



A Weidmüller az érzékelő - működtető elem kábelezéshez szükséges szerszámok és tartozékok széles választékát kínálja.

Általános rendelési adatok

Változat	Védett részegységek, SAI aktív, Tartozékok, Érzékelő-/beavatkozó dugaszolható csatlakozó
Rendelési szám	1784760000
Típus	SAIEND CAN-M12 5P A-COD
GTIN (EAN)	4032248191840
Qty.	1 Darab

SAIEND CAN-M12 5P A-COD

Weidmüller Interface GmbH & Co. KG
Klingenbergstraße 26
D-32758 Detmold
Germany

www.weidmueller.com

Műszaki adatok

Tanúsítványok

Jóváhagyások



ROHS Megfelel

Méreték és tömegek

Nettó tömeg 10 g

Hőmérsékletek

Tárolási hőmérséklet Üzemi hőmérséklet -25 °C...85 °C

Termékek környezetvédelmi megfelelése

RoHS megfelelési állapot Megfelel, kivétellel
RoHS alóli kivétel (ha van/ismert ilyen) 6c
REACH SVHC Lead 7439-92-1
SCIP 1c533b66-fcff-4da5-b89f-fd55fbf5cb55

Kábel műszaki adatai

Pólusok száma 5

Általános műszaki adatok

Csatlakozási menet M12 Változat tű, egyenes
Védelmi osztály IP67, IP68 Dugaszolási ciklusok ≥ 100
Szennyezés súlyossága 3

Besorolások

ETIM 8.0 EC000448 ETIM 9.0 EC000448
ETIM 10.0 EC000448 ECLASS 14.0 19-07-04-03
ECLASS 15.0 19-07-04-03

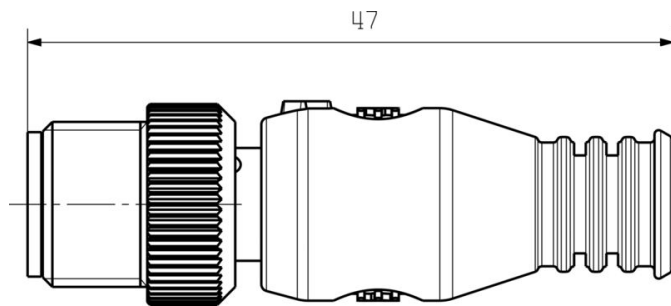
SAIEND CAN-M12 5P A-COD

Weidmüller Interface GmbH & Co. KG
Klingenbergstraße 26
D-32758 Detmold
Germany

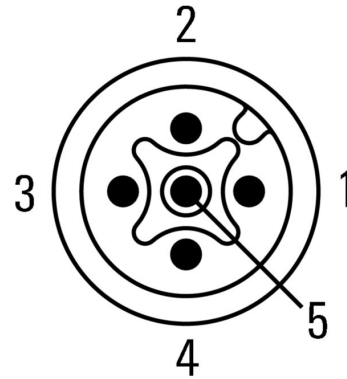
www.weidmueller.com

Rajzok

Méretrajz



Póluskiosztás



Kapcsolási rajz

